



Gaggenau  
CV282101  
TABLE FLEXINDUC+VENTIL 80CM SS  
CADRE HC

Version antérieure:

Version ultérieure:

Code EAN:  
4242006289737

gamme distribuée:  
FPG

## Série 200, Table induction aspirante, 80 cm CV282101

- Fonction Flex pour la combinaison des zones de cuissons rectangulaires
- Positionnement libre des casseroles sur les zones de cuisson combinées
- Système de ventilation haute performance intégré dans la table de cuisson
- Fonctions tout automatiques du système de ventilation
- Filtre métallique anti-graisse grande surface, facile à retirer et lavable au lave-vaisselle
- Moteur silencieux et économe en énergie
- Evacuation extérieure ou recyclage
- Remplacement facile des filtres charbon actif Clean-Air par le dessus de l'appareil en cas d'installation en mode recyclage
- Commande Twist-Pad avec bouton magnétique noir amovible
- Sélection et réglage faciles de toutes les fonctions grâce au display bicolore

### Zones de cuisson

- 2 zones de cuisson Flex Induction 20x24 cm (2200 W, avec Booster 3700 W), combinables en zone 40x24 cm (3300 W, avec Booster 3700 W).
- 2 zones de cuisson Flex Induction 20x24 cm (2200 W, avec Booster 3700 W), combinables en zone 40x24 cm (3300 W, avec Booster 3700 W).

### Performances du système de ventilation

- Puissance position 3 / intensive :  
Puissance d'aspiration mesurée selon la norme EN 61591.  
Puissance acoustique mesurée selon EN 60704-3.  
Réduction des odeurs en recyclage selon EN 61591.
- Evacuation extérieure:  
532 / 636 m³/h.  
70 / 74 dB (A) re 1 pW.
- Recyclage:  
497 / 627 m³/h.  
67 / 72 dB (A) re 1 pW.

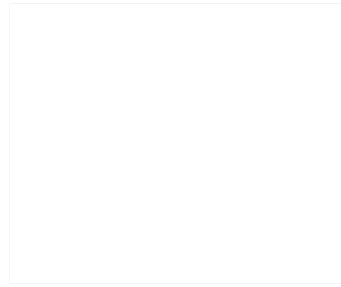
### Bandeau de commande

- Commande Twist-Pad avec bouton magnétique amovible.
- Utilisation confortable des commandes grâce au display bicolore (blanc/orange).
- Marquage des zones et surfaces de cuisson.
- Réglage électronique en 17 positions de cuisson.
- Contrôle du système de ventilation grâce à 3 vitesses électroniques et 1 position intensive.

### Caractéristiques

- Fonction Flex pour zones de cuisson rectangulaires.
- Détection automatique des casseroles lors de la mise sous tension de la table.
- Fonction Cuisson Professionnelle.
- Fonction Sensor de cuisson (avec accessoire CA 060 300).
- Fonction Frying-Sensor.
- Fonction Booster pour casseroles.
- Fonction Booster pour poêles.
- Fonction Maintien au chaud.

### Accessoires intégrés



### Accessoires en option

- CA051300 TEPPAN YAKI POUR TABLE FLEXINDUCTION
- CA052300 PLAQUE A GRILLER PR TABLE FLEXINDUCTION
- CA060300 SENSOR DE CUISSON PR TABLE FLEXINDUCTION
- GP900001 POELE SPECIALE FRYING SENSOR Ø 15 CM
- GP900002 POELE SPECIALE FRYING SENSOR Ø 19 CM
- GP900003 POELE SPECIALE FRYING SENSOR Ø 21 CM

### Autres couleurs disponibles

### Données techniques

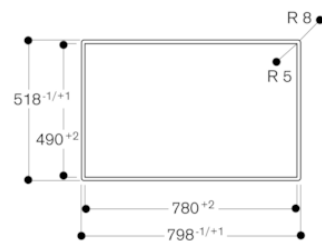
#### Caractéristiques

Appellation produit/famille : Foyer en vitrocéramique  
 Type de construction : Intégrable  
 Source d'énergie : Électricité  
 Largeur appareil (mm) : 792  
 Dimensions du produit (mm) : 227 x 792 x 512  
 Dimensions du produit emballé (mm) : 430 x 940 x 670  
 Poids net (kg) : 27,407  
 Poids brut (kg) : 32,3  
 Témoin de chaleur résiduelle : sans  
 Emplacement du bandeau de commande : Devant de la table  
 Matériau de base de la surface : Vitrocéramique  
 Couleur de la surface : Noir  
 Certificats de conformité : CE, Eurasian, G-Mark, Normes australiennes, Ukraine, VDE  
 Longueur du cordon électrique (cm) : 150  
 Bouton : entièrement métallique  
 Brûleurs : non  
 Booster sur chaque foyer : All  
 Puissance du 2nd foyer : 3.3 : 3.7  
 Débit d'air maximum en évacuation (m³/h) : 532  
 Débit de l'aspiration en Recyclage d'air position turbo : 627.0  
 Débit maximum d'aspiration en recyclage d'air : 497  
 Débit d'air position intensive en évacuation (m³/h) : 636  
 Niveau sonore (dB(A) re 1 pW) : 70  
 Filtre anti-odeurs : non  
 Mode de fonctionnement : Recyclage ou Evacuation  
 Mode d'arrêt différé : 30  
 Puissance maximum de raccordement (W) : 7400  
 Tension (V) : 220-240  
 Fréquence (Hz) : 50; 60  
 Couleur de l'appareil : Noir  
 Certificats de conformité : CE, Eurasian, G-Mark, Normes australiennes, Ukraine, VDE  
 Longueur du cordon électrique (cm) : 150  
 Dimensions du produit (mm) : 227 x 792 x 512  
 Dimensions du produit emballé (mm) : 430 x 940 x 670  
 Poids net (kg) : 27,407  
 Poids brut (ka) : 32.3

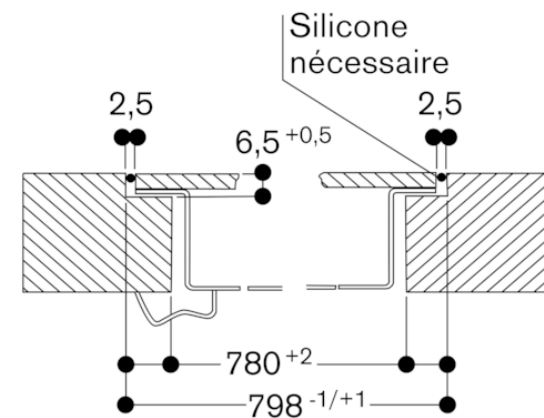
Série 200, Table induction aspirante, 80 cm  
CV282101



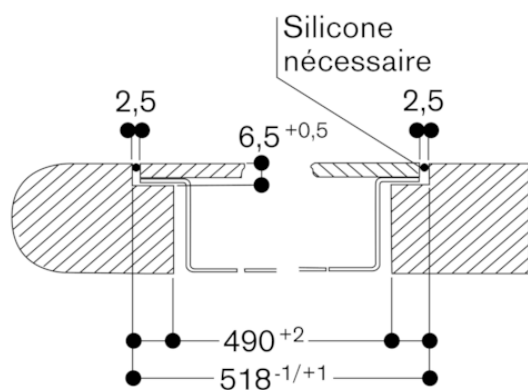
Vue du dessus



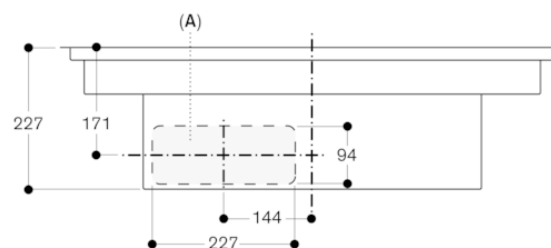
Coupe longitudinale



Coupe transversale

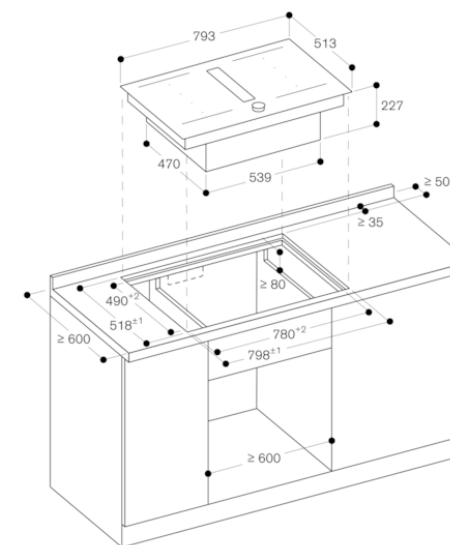


Vue de face



A : Connecté directement à l'arrière

Mesures en mm

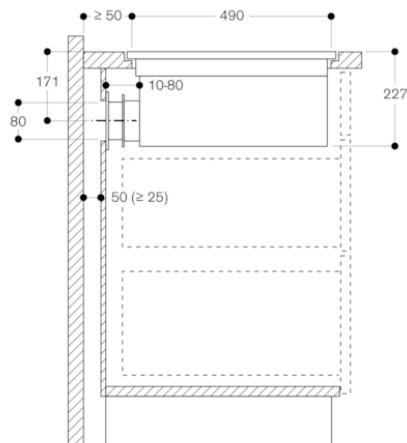


mesures en mm

**Série 200, Table induction aspirante, 80 cm  
CV282101**



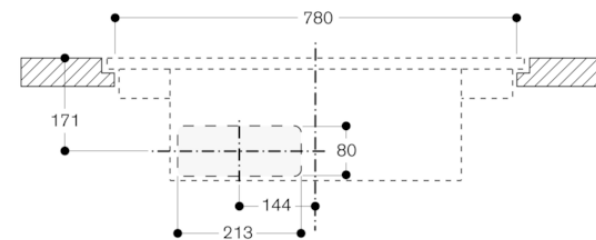
Vue latérale de CV 282 101 avec chaleur ventilée non dirigée (CA 082 010)



Non recommandé pour les murs extérieurs non isolés ( $U \geq 0.5 \text{ W/m}^2\text{°C}$ )

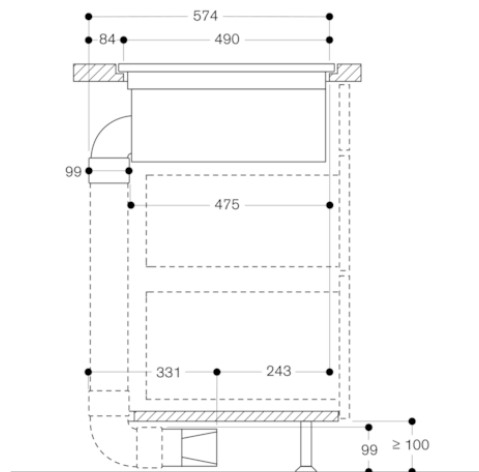
Mesures en mm

Vue de face - Ouverture dans le meuble pour chaleur ventilée non dirigée - intégrée (CA 082 010)



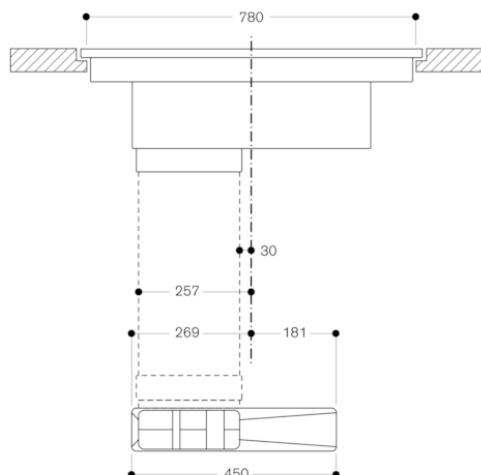
Mesures en mm

Vue latérale de CV 282/CV 492 avec chaleur ventilée dirigée (CA 082 020) et coude plat court, 90° (AD 857 033)



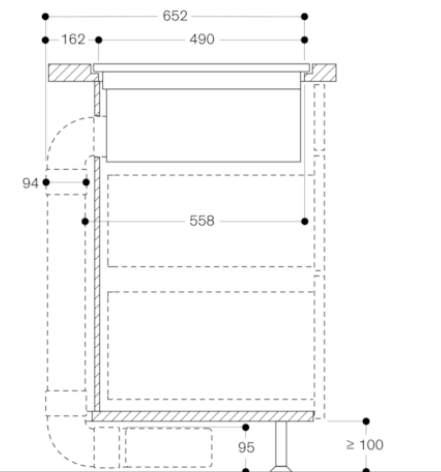
Mesures en mm

Vue de face CV 282 avec module de recyclage de l'air (CA 082 020)



Mesures en mm

Vue de côté CV 282 avec aspiration (CA 084 010) et courbure à 90° standard du câble plat

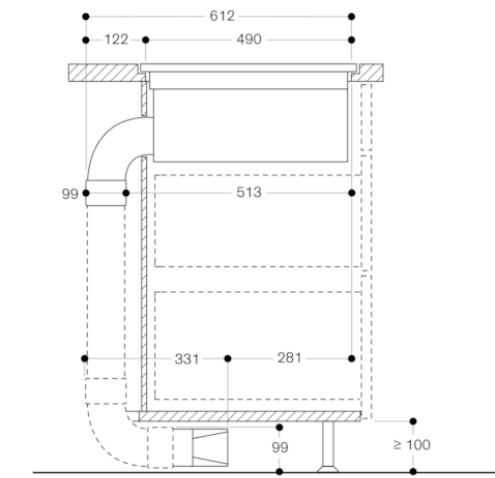


Mesures en mm

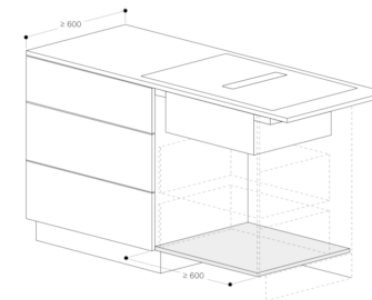
Série 200, Table induction aspirante, 80 cm  
CV282101



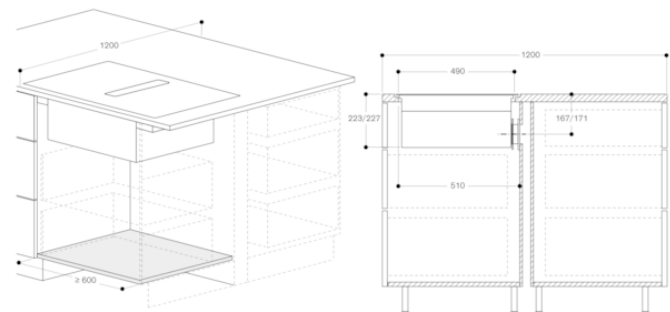
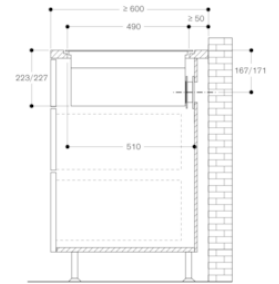
Vue latérale de CV 282/CV 492 avec chaleur ventilée dirigée (CA 082 020) et coude plat standard, 90°



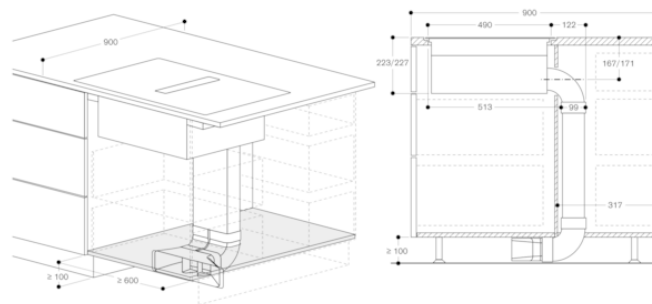
Mesures en mm



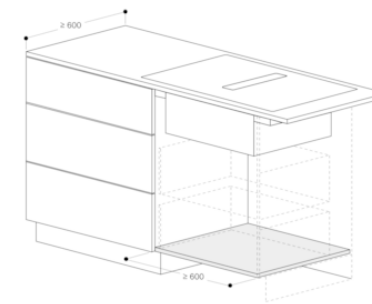
mesures en mm



mesures en mm



mesures en mm



mesures en mm

