



Série 400, Table à induction, 80 cm CX482111

- Une seule grande surface de cuisson
- Emplacement libre des casseroles
- Toutes les tailles et formes de casseroles peuvent être utilisées
- Ecran TFT offre une gestion intuitive de toutes les fonctions
- Fonction Sensor de cuisson pour le contrôle de la température dans les casseroles
- Fonction Cuisson Professionnelle
- Puissance max. restituée pour gros récipients jusqu'à 5.5 kW
- Cadre en inox massif d'une épaisseur de 3 mm travaillé avec une grande précision
- Peut être installé sur le plan de travail avec cadre apparent ou à fleur de plan
- Se combine parfaitement avec les Vario de la Série 400

Zones de cuisson

- Une seule grande surface de cuisson de 2750 cm².
- Jusqu'à 5 récipients peuvent être utilisés simultanément sur la table de cuisson.

Bandeau de commande

- Ecran TFT couleur pour une gestion intuitive des fonctions avec affichage des opérations.
- Contrôle électronique avec 17 de cuisson.

Caractéristiques

- Fonction Sensor de cuisson.
- Fonction Cuisson Professionnelle.
- Fonction Cuisson Dynamique.
- Fonction Teppan Yaki.
- Fonction Booster pour casseroles.
- Fonction Booster pour poêles.
- Fonction Maintien au chaud.
- Détection individuelle des récipients.
- Minuterie coupe-circuit pour chaque récipient.
- Chronomètre.
- Minuterie indépendante.
- Touche info avec conseils d'utilisation.
- Régulateur d'énergie.
- Contrôle de la ventilation basée sur le réglage de la table de cuisson (avec la hotte compatible).
- Module WIFI intégré pour les services mode Digital (Home Connect).
- La disponibilité de la fonction Home Connect dépend de la fonctionnalité des services Home Connect dans le pays respectif. Les services Home Connect ne sont pas disponibles dans tous les pays. Plus d'informations sur: www.home-connect.com.

Sécurité

- Interrupteur principal.

Accessoires intégrés

1 x sonde de température sans corde

Accessoires en option

- CA051300 TEPPAN YAKI POUR TABLE FLEXINDUCTION
- CA060300 SENSOR DE CUISSON PR TABLE FLEXINDUCTION
- GN232110 TEPPAN YAKI GN 1/1 POUR CX 480
- GN232230 TEPPAN YAKI GN 2/3 POUR CX 480

Autres couleurs disponibles

Données techniques

Caractéristiques

Appellation produit/famille : Foyer en vitrocéramique
 Type de construction : Intégrable
 Source d'énergie : Électricité
 Nombre de foyers pouvant être utilisés simultanément : 5
 Niche d'encastrement (mm) : 65 x 784-784 x 492-492
 Largeur appareil (mm) : 804
 Dimensions du produit (mm) : 65 x 804 x 520
 Dimensions du produit emballé (mm) : 152 x 951 x 636
 Poids net (kg) : 27,120
 Poids brut (kg) : 29,0
 Témoin de chaleur résiduelle : Indépendant
 Emplacement du bandeau de commande : Devant de la table
 Couleur de la surface : Acier inox, Noir
 Couleur du cadre : Acier inox
 Certificats de conformité : AENOR, CE
 Longueur du cordon électrique (cm) : 150
 Code EAN : 4242006294809
 Puissance maximum de raccordement (W) : 7400
 Tension (V) : 220-240
 Fréquence (Hz) : 50-60

Gaggeneau
 CX482111
 TABLE INDUC. FULLZONE 80CM TFT
 C.INOX HC

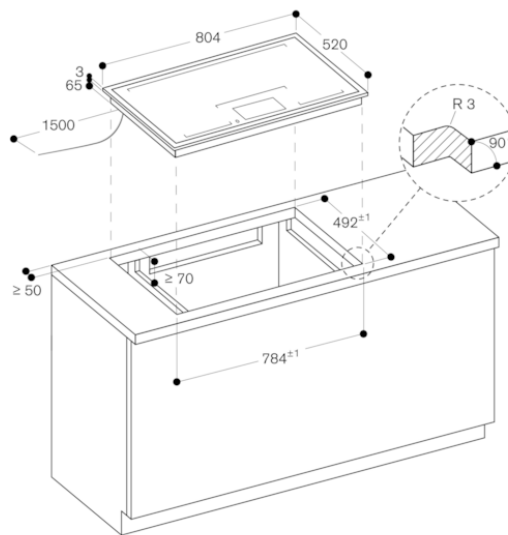
Version antérieure:
 CX482110

Version ultérieure:

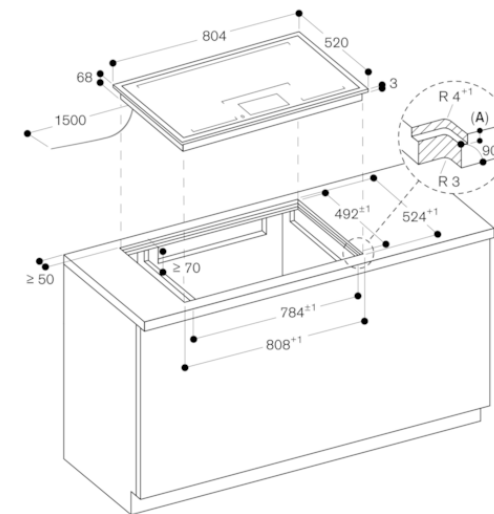
Code EAN:
 4242006294809

gamme distribuée:
 FPG

Série 400, Table à induction, 80 cm
CX482111

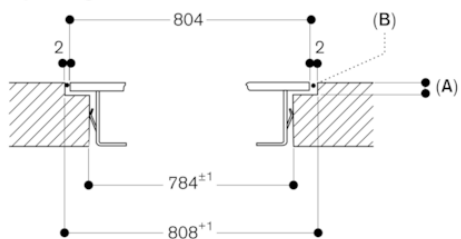


mesures en mm



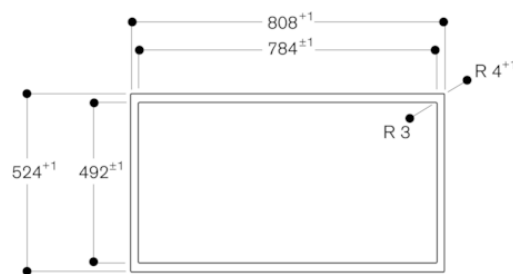
A : 3,5^{0,5}
Mesures en mm

Coupe longitudinale



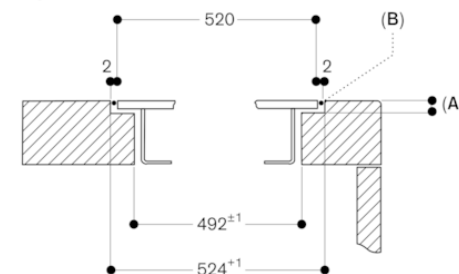
A : 3,5^{0,5}
B : Remplissage avec du silicone
Mesures en mm

Vue de dessus



Mesures en mm

Coupe transversale



A : 3,5^{0,5}
B : Remplissage avec du silicone
Mesures en mm