



**N 70, Hotte télescopique, 90 cm, Inox
D49ML54X1**

Design

- Hotte inox
- Bandeau de finition en option

Puissance

- Fonctionnement en mode évacuation ou recyclage
- EfficientSilentDrive : Moteur à induction basse consommation
- Touches, 5 vitesses dont 2 intensives
- Niveau sonore (min/max) en fonctionnement normal : 41/53 dB
- Débit d'air en évacuation selon la norme DIN/EN 61591
fonctionnement normal : 395 m³/h
position intensive : 700 m³/h

Confort/Sécurité

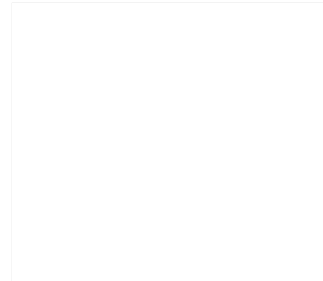
- Touches contact avec Affichage digital
- Fonction réduction du niveau sonore
- Eclairage Softlight®
- Eclairage LED 3 x 3 W
- Positions intensives avec retour automatique au bout de 6 minutes
- Fonction arrêt différé de 10 minutes après la cuisson
- 3 filtres à graisse métallique lavable au lave-vaisselle
- Témoin de saturation des filtre(s) métallique(s)

Données techniques

- Classe d'efficacité énergétique B* sur une échelle allant de A+++ à D
- Consommation énergétique moyenne : 38.8 kWh/an*
- Classe d'efficacité ventilateur : B*
- Classe d'efficacité éclairage : A*
- Classe d'efficacité filtre à graisse : B*
- Puissance de raccordement : 146 W
- Câble de raccordement avec prise : 1.75 m
- Température de couleur : 3500 K
- Intensité lumineuse : 355 lux

*Conformément au règlement délégué européen No 65/2014

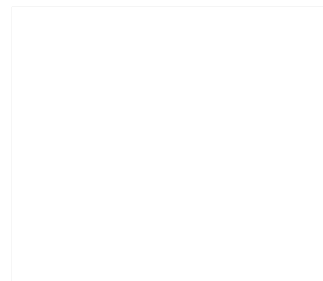
Accessoires intégrés



Accessoires en option

- Z51XB1X6 FILTRE A CHARBON CLEANAIR PLUS
- Z51XC1X6 MODULE DE RECYCLAGE CLEANAIR PLUS
- Z54TC02X0 FILTRE A CHARBON ACTIF
- Z54TH90N1 BANDEAU FINITION INOX
- Z54TM90X0 KIT DE MONTAGE POUR ARMOIRE 90CM
- Z54TS02X0 KIT DE RECYCLAGE

Autres couleurs disponibles



Données techniques

Caractéristiques

Typologie : Extraction
 Certificats de conformité : CE, VDE
 Longueur du cordon électrique (cm) : 175
 Niche d'encastrement (mm) : 385mm x 524.0mm x 290mm
 Ecart min. par rapp. foyer él. : 430
 Ecart min. par rapp. foyer gaz : 650
 Poids net (kg) : 13,081
 Type de commandes : Electronique
 Nombre de vitesses : 3 puissances + 2 intensif
 Débit d'air maximum en évacuation (m³/h) : 395
 Débit de l'aspiration en Recyclage d'air position turbo : 543.0
 Débit maximum d'aspiration en recyclage d'air : 321
 Débit d'air position intensive en évacuation (m³/h) : 700
 Nombre de lampes : 3
 Niveau sonore (dB(A) re 1 pW) : 53
 Diamètre du réducteur d'évacuation d'air : 120 / 150
 Matériau du filtre à graisses : Inox résistant au lave-vaisselle
 Code EAN : 4242004251200
 Puissance de raccordement (W) : 146
 Intensité (A) : 10
 Tension (V) : 220-240
 Fréquence (Hz) : 50; 60
 Type de prise : Fiche cont.terre/Gard.fil ter.
 Type de montage : Encastrable



Neff
 D49ML54X1
 HOTTE TELESCOPIQUE 90CM
 700M3/H B INOX

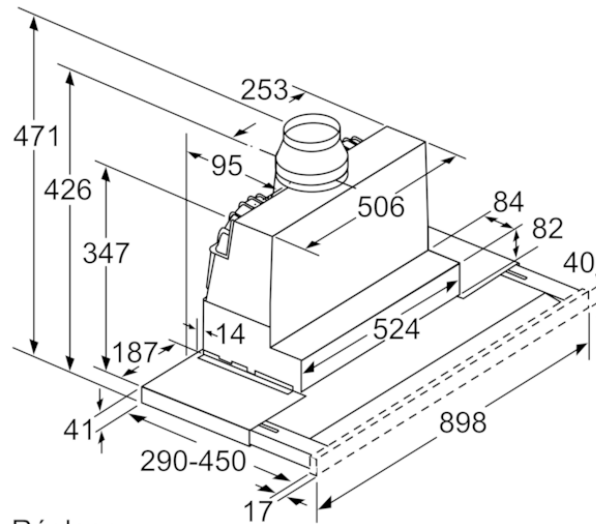
Version antérieure:

Version ultérieure:

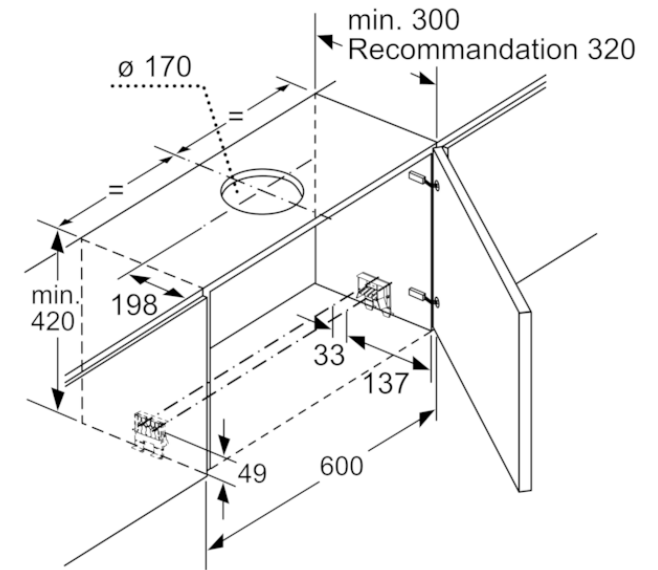
Code EAN:
 4242004251200

gamme distribuée:

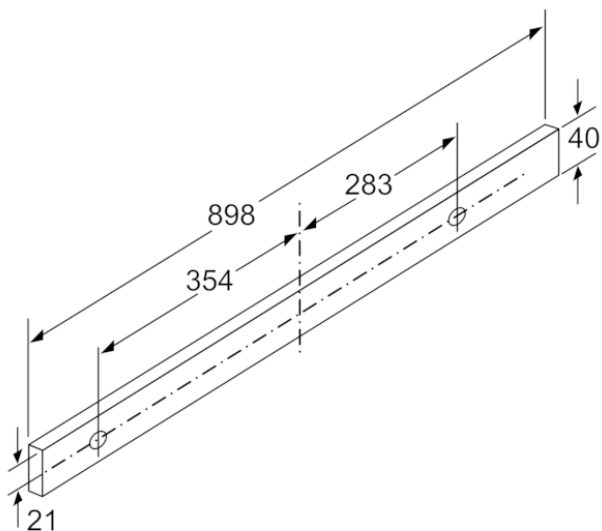
N 70, Hotte télescopique, 90 cm, Inox
D49ML54X1



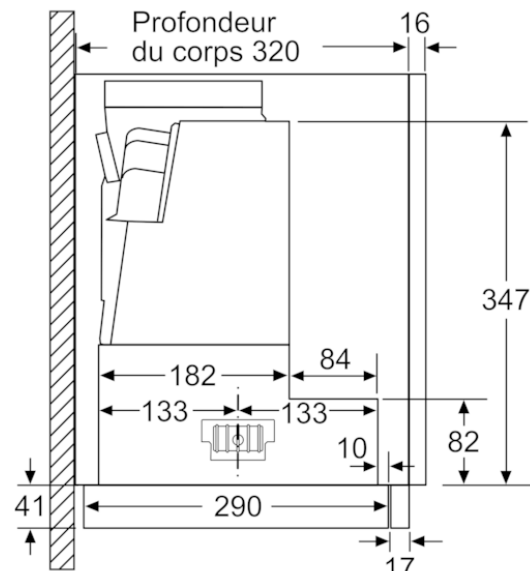
Réglage de la profondeur du tiroir-filtre possible jusqu'à 29 mm
Mesures en mm



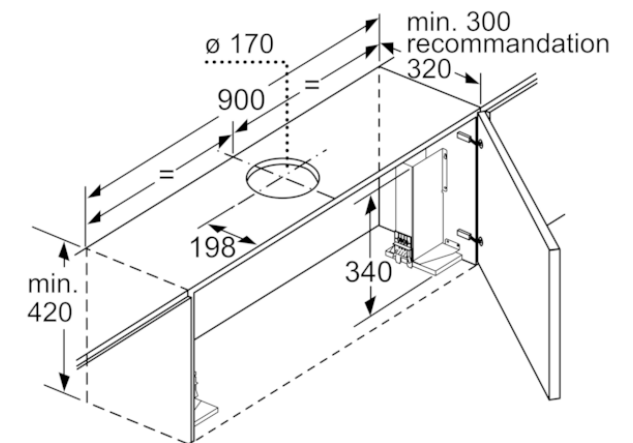
Mesures en mm



Mesures en mm



Mesures en mm



Le montage de la hotte tiroir de 90 cm dans un meuble haut de 90 cm de large requiert un kit de montage. Les deux angles de montage sont vissés à gauche et à droite dans le meuble. Montage selon gabarit.

Mesures en mm

