

**N 30, Groupe filtrant, 75 cm, Argent métallisé
D5855X1**

Puissance :

- Fonctionnement en mode évacuation ou recyclage
- Un kit de recyclage est indispensable pour toute installation en mode recyclage
- 2 moteurs
- Curseur, avec variateur de puissance à 4 vitesses dont 1 intensive
- Niveau sonore (min/max) en fonctionnement normal : 38/56 dB
- Débit d'air en évacuation selon la norme DIN/EN 61591
fonctionnement normal : 379 m³/h
position intensive : 638 m³/h

Confort/Sécurité :

- Eclairage LED : 2 x 2,1W
- Classe d'efficacité énergétique C* sur une échelle allant de A+++ à D
- Consommation énergétique moyenne : 81.2 kWh/an*
- Classe d'efficacité ventilateur : D*
- Classe d'efficacité éclairage : A*
- Classe d'efficacité filtre à graisse : B*
- 2 filtres à graisse métallique lavable au lave-vaisselle

Données techniques :

- Câble de raccordement 1.3 m
- Puissance de raccordement 206 W
- Température de couleur : 3500 K
- Intensité lumineuse : 410 lux

*Conformément au règlement délégué européen No 65/2014

Accessoires intégrés

Accessoires en option

- Z5155X0 FILTRE A CHARBON ACTIF

Autres couleurs disponibles

Données techniques

Caractéristiques

Typologie : Traditional
 Certificats de conformité : CE, Eurasian, VDE
 Longueur du cordon électrique (cm) : 130
 Niche d'encastrement (mm) : 255mm x 700.0mm x 350mm
 Ecart min. par rapp. foyer él. : 650
 Ecart min. par rapp. foyer gaz : 650
 Poids net (kg) : 8,432
 Type de commandes : Mécanique
 Débit d'air maximum en évacuation (m³/h) : 379
 Débit de l'aspiration en Recyclage d'air position turbo : 408.0
 Débit maximum d'aspiration en recyclage d'air : 278
 Débit d'air position intensive en évacuation (m³/h) : 638
 Nombre de lampes : 2
 Niveau sonore (dB(A) re 1 pW) : 56
 Diamètre du réducteur/évacuation d'air : 120 / 150
 Matériau du filtre à graisses : Washable aluminium
 Code EAN : 4242004237143
 Puissance de raccordement (W) : 206
 Intensité (A) : 10
 Tension (V) : 220-240
 Fréquence (Hz) : 50
 Type de prise : Fiche cont.terre/Gard.fil ter.
 Type de montage : Encastrable



Neff
 D5855X1
 GROUPE FILTRANT 73CM 638M3/H C
 METAL

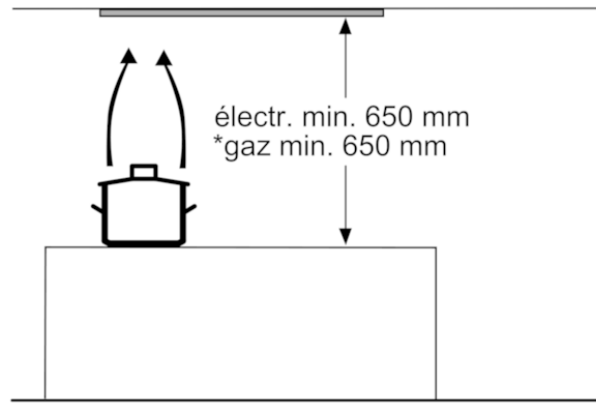
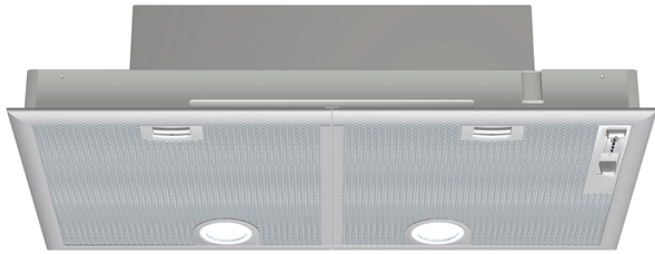
Version antérieure:

Version ultérieure:

Code EAN:
 4242004237143

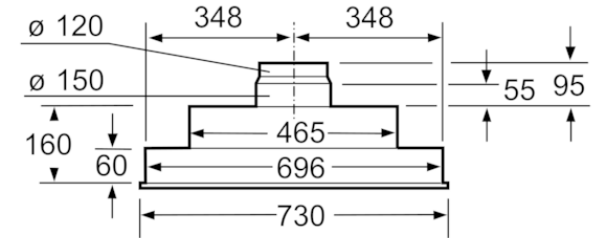
gamme distribuée:

N 30, Groupe filtrant, 75 cm, Argent métallisé
D5855X1

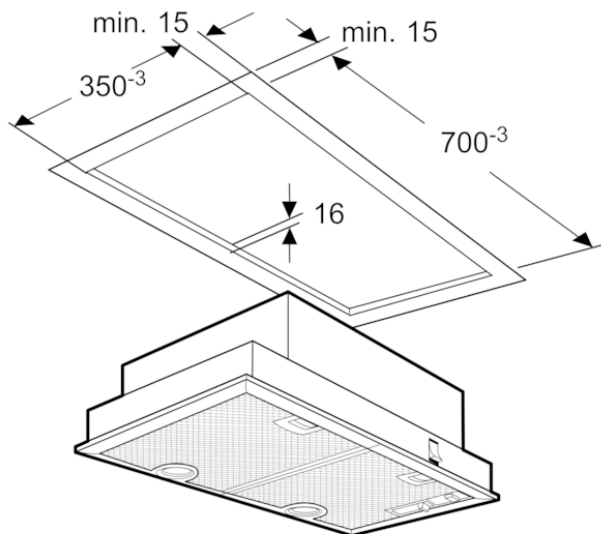


* en partant du bord supérieur du porte-casserolles

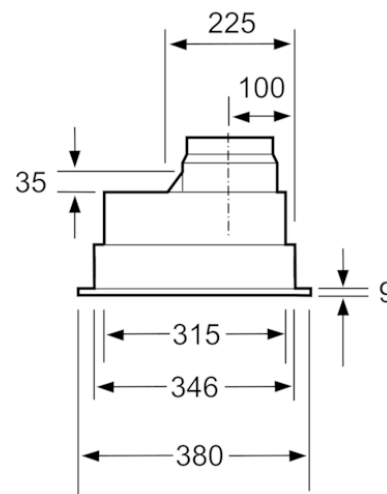
Mesures en mm



Mesures en mm



Mesures en mm



Mesures en mm