



**N 70, Groupe filtrant, 86 cm, Inox  
D58ML66N1**

**Design :**

- Aspiration périmétrale

**Puissance :**

- Fonctionnement en mode évacuation ou recyclage
- Un kit de recyclage est indispensable pour toute installation en mode recyclage
- Moteur EfficientDrive : Moteur induction
- Touches contact
- Cache filtre en inox
- Niveau sonore (min/max) en fonctionnement normal : 41/64 dB
- Débit d'air en évacuation selon la norme DIN/EN 61591  
fonctionnement normal : 610 m<sup>3</sup>/h  
position intensive : 800 m<sup>3</sup>/h

**Confort/Sécurité :**

- Fonction arrêt différé de 30 minutes après la cuisson
- Positions intensives avec retour automatique au bout de 6 minutes
- Fonction ventilation par intermittence pour purifier l'air
- Eclairage du plan de travail: 2 x LED de 1 W
- Variateur d'intensité lumineuse
- Classe d'efficacité énergétique A++\* sur une échelle allant de A+++ à D
- Consommation énergétique moyenne : 31.4 kWh/an\*
- Classe d'efficacité ventilateur : A\*
- Classe d'efficacité éclairage : A\*
- Classe d'efficacité filtre à graisse : D\*
- 2 filtres à graisse métallique lavable au lave-vaisselle

**Données techniques :**

- Câble de raccordement avec prise : 1.5 m
- Puissance de raccordement : 172 W
- Intensité lumineuse : 266 lux
- Température de couleur : 4000 K

**\*Conformément au règlement délégué européen No 65/2014**

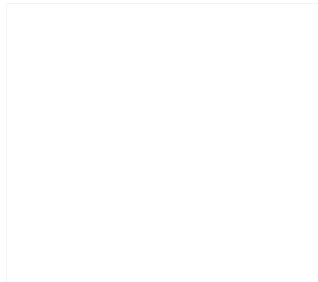
Neff  
D58ML66N1  
GROUPE FILTRANT 86CM 800M3/H A  
++ INOX

Version antérieure:

Version ultérieure:

Code EAN:  
4242004238300  
gamme distribuée:

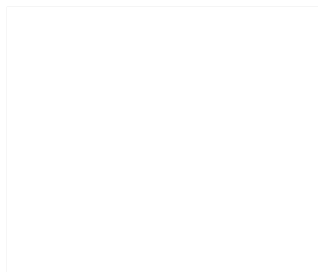
**Accessoires intégrés**



**Accessoires en option**

- Z5135X1 FILTRE A CHARBON ACTIF
- Z5135X3 KIT DE RECYCLAGE
- Z511XB1X6 FILTRE A CHARBON CLEANAIR PLUS
- Z511XC1X6 MODULE DE RECYCLAGE CLEANAIR PLUS

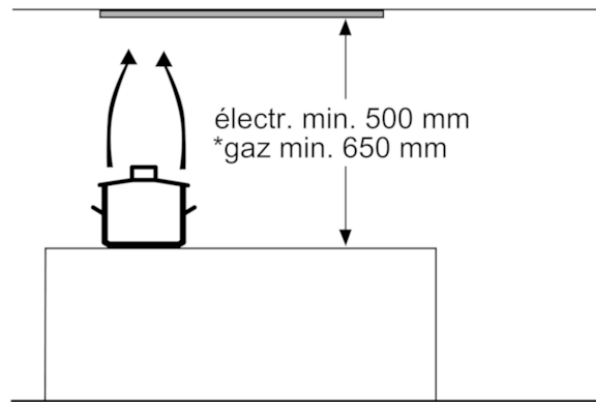
**Autres couleurs disponibles**



**Données techniques**

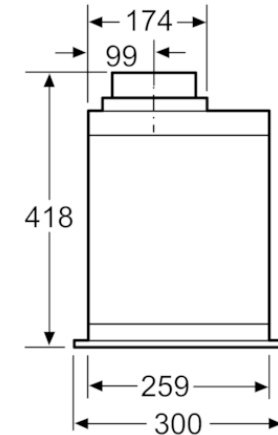
**Caractéristiques**  
Typologie : Traditional  
Certificats de conformité : CE, VDE  
Longueur du cordon électrique (cm) : 150  
Niche d'encastrement (mm) : 418mm x 836.0mm x 264mm  
Ecart min. par rapp. foyer él. : 500  
Ecart min. par rapp. foyer gaz : 650  
Poids net (kg) : 9,844  
Type de commandes : Electronique  
Débit d'air maximum en évacuation (m<sup>3</sup>/h) : 610  
Débit de l'aspiration en Recyclage d'air position turbo : 380.0  
Débit maximum d'aspiration en recyclage d'air : 310  
Débit d'air position intensive en évacuation (m<sup>3</sup>/h) : 800  
Nombre de lampes : 2  
Niveau sonore (dB(A) re 1 pW) : 64  
Diamètre du réducteur d'évacuation d'air : 120 / 150  
Matériau du filtre à graisses : Washable aluminium  
Code EAN : 4242004238300  
Puissance de raccordement (W) : 172  
Intensité (A) : 3  
Tension (V) : 220-240  
Fréquence (Hz) : 50  
Type de prise : Fiche cont.terre/Gard.fil ter.  
Type de montage : Encastrable

N 70, Groupe filtrant, 86 cm, Inox  
D58ML66N1

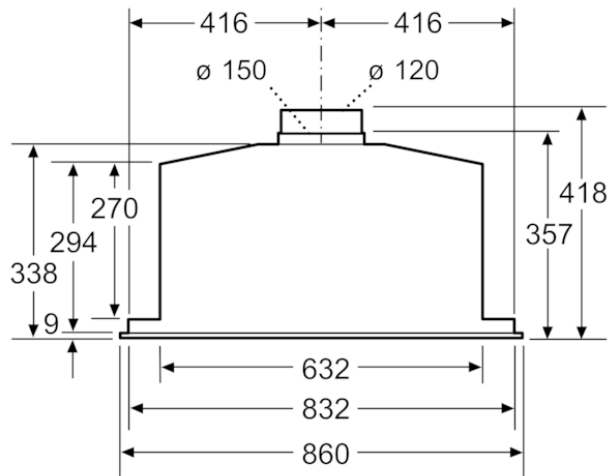


\* en partant du bord supérieur du porte-casseroles

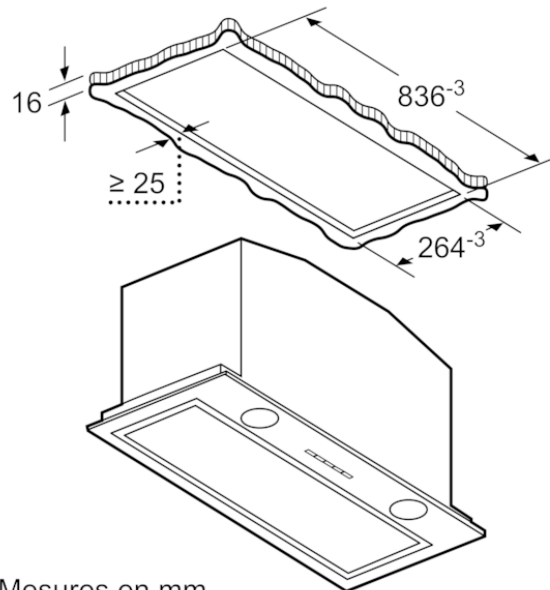
Mesures en mm



Mesures en mm



Mesures en mm



Mesures en mm