



**N 30, Hotte murale, 90 cm, Inox
D94BBC0N0**

Design :

- Hottes box

Puissance :

- Fonctionnement en mode évacuation ou recyclage
- Un kit de recyclage est indispensable pour toute installation en mode recyclage
- Boutons poussoirs, 3 vitesses
- Niveau sonore en évacuation et fonctionnement normal (min/max) : 49/70 dB
- Débit d'air en évacuation selon la norme EN 61591 fonctionnement normal : 619 m³/h

Confort/Sécurité :

- Eclairage LED 2 x 3 W
- Classe d'efficacité énergétique B* sur une échelle allant de A+++ à D
- Consommation énergétique moyenne : 47.4 kWh/an*
- Classe d'efficacité ventilateur : A*
- Classe d'efficacité éclairage : A*
- Classe d'efficacité filtre à graisse : B*
- 3 filtres à graisse métallique lavable au lave-vaisselle

Données techniques :

- Câble de raccordement 1.3 m
- Puissance de raccordement : 220 W
- Diamètre d'évacuation recommandé Ø 150 mm (Ø 120 mm livré avec l'appareil)
- Intensité lumineuse : 91 lux
- Température de couleur : 3500 K

**Conformément au règlement délégué européen No 65/2014*

Accessoires intégrés

Accessoires en option

- Z50XXP0X0 FILTRE A CHARBON LONGUE DUREE
- Z51DXA0X0 FILTRE A CHARBON ACTIF
- Z51DXI1X6 MODULE DE RECYCLAGE INTEGRE CLEANAIR +
- Z51DXU0X0 KIT DE RECYCLAGE
- Z51FXC1N6 MODULE DE RECYCLAGE CLEANAIR PLUS
- Z53XXB1X6 FILTRE A CHARBON CLEANAIR PLUS
- Z5861N0 CREDENCE INOX LARGEUR 90 CM
- Z5905N0 EXTENSION DE CHEMINEE 1000 MM
- Z5915N0 EXTENSION DE CHEMINEE 1500 MM

Données techniques

Caractéristiques

Typologie : Chimney
 Certificats de conformité : CE, Eurasian, VDE
 Longueur du cordon électrique (cm) : 130
 Hauteur de la cheminée : 583-912/583-1022
 Hauteur du produit, sans cheminée : 53
 Ecart min. par rapp. foyer él. : 550
 Ecart min. par rapp. foyer gaz : 650
 Poids net (kg) : 12,424
 Type de commandes : Mécanique
 Nombre de vitesses : 3
 Débit d'air maximum en évacuation (m³/h) : 619
 Débit maximum d'aspiration en recyclage d'air : 359
 Nombre de lampes : 2
 Niveau sonore (dB(A) re 1 pW) : 70
 Diamètre du réducteur d'évacuation d'air : 120 / 150
 Matériau du filtre à graisses : Washable aluminium
 Code EAN : 4242004224167
 Puissance de raccordement (W) : 220
 Intensité (A) : 10
 Tension (V) : 220-240
 Fréquence (Hz) : 50; 60
 Type de prise : Fiche cont.terre/Gard.fil ter.
 Type de montage : Wall-mounted

Autres couleurs disponibles



Neff
 D94BBC0N0
 HOTTE MUR BOX 90CM 619M3/H B
 INOX

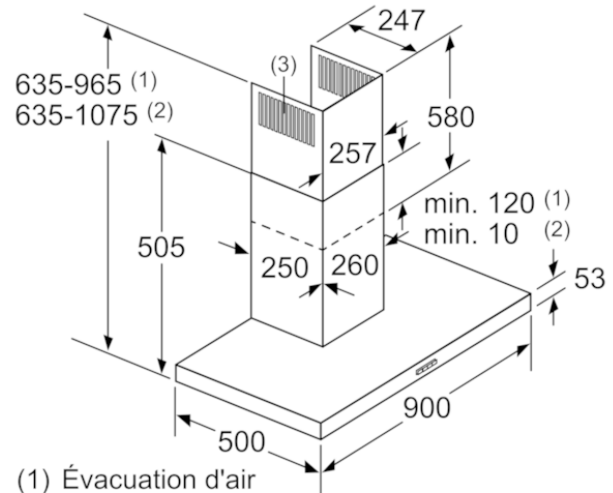
Version antérieure:

Version ultérieure:

Code EAN:
 4242004224167

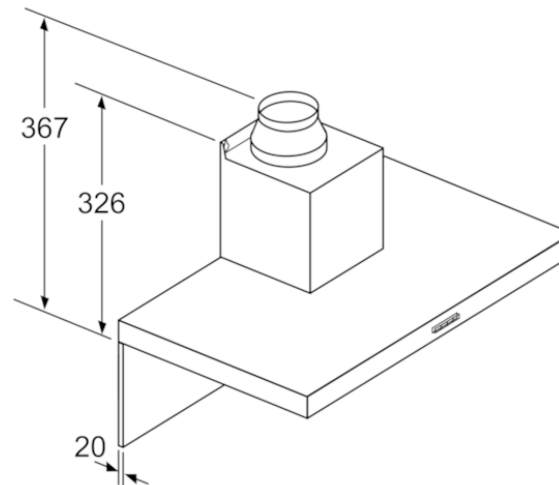
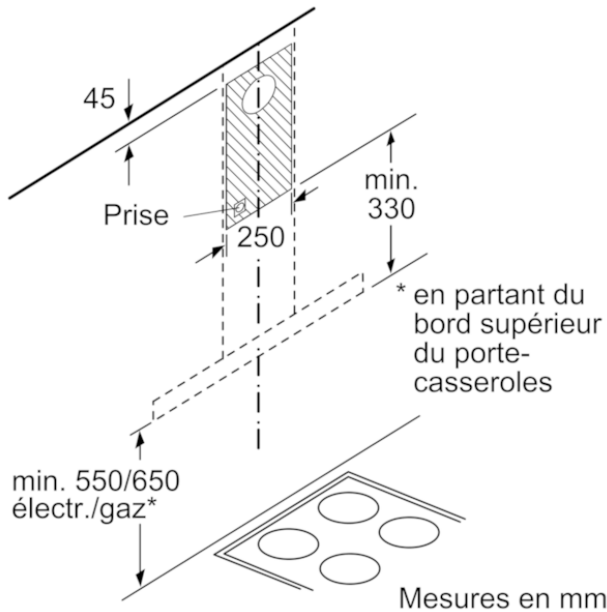
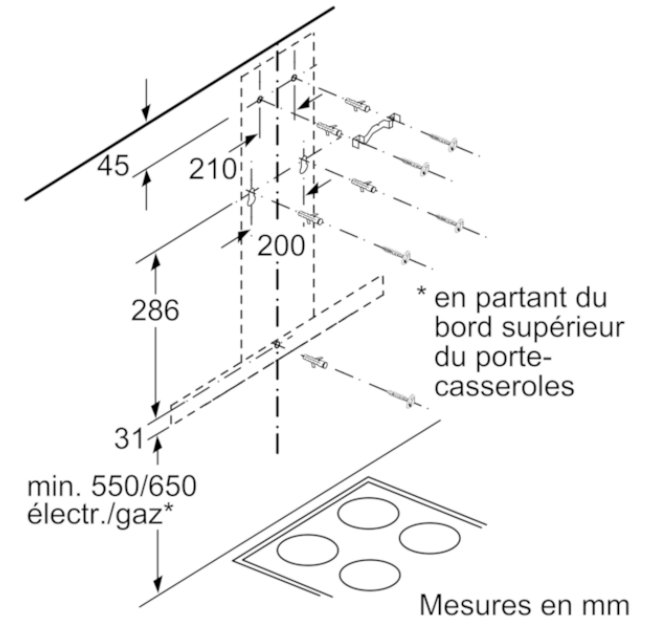
gamme distribuée:

N 30, Hotte murale, 90 cm, Inox
D94BBC0N0



- (1) Évacuation d'air
- (2) Circulation d'air
- (3) Sortie d'air - remettre les fentes vers le bas lors de l'évacuation d'air

Mesures en mm



Pour l'utilisation d'une paroi arrière, tenir compte de la conception de l'appareil.

Mesures en mm