



**N 70, Hotte murale, 90 cm, Inox
D95BMP5N0**

Design :

- Hotte Box

Puissance :

- Fonctionnement en mode évacuation ou recyclage
- EfficientSilentDrive : Moteur à induction basse consommation
- Un kit de recyclage est indispensable pour toute installation en mode recyclage
- Commande touchControl, 5 vitesses dont 2 intensives
- Niveau sonore en évacuation et fonctionnement normal (min/max) : 45/55 dB
- Débit d'air max. en évacuation selon la norme DIN/EN 61591: 427 m³/h

Confort/Sécurité :

- Fonction arrêt différé de 10 minutes après la cuisson
- Positions intensives avec retour automatique au bout de 6 minutes
- Fonction ventilation par intermittence pour purifier l'air
- Eclairage LED 3 x 3 W
- Eclairage Softlight®
- Montage mural facile
- Classe d'efficacité énergétique A* sur une échelle allant de A+++ à D
- Consommation énergétique moyenne : 33.6 kWh/an*
- Classe d'efficacité ventilateur : A*
- Classe d'efficacité éclairage : A*
- Classe d'efficacité filtre à graisse : B*
- 3 filtres à graisse métallique lavable au lave-vaisselle

Données techniques :

- Câble de raccordement avec prise : 1.3 m
- Puissance de raccordement : 145 W
- Intensité lumineuse : 359 lux
- Température de couleur : 3500 K

**Conformément au règlement délégué européen No 65/2014*

Accessoires intégrés

Accessoires en option

- Z50XXP0X0 FILTRE A CHARBON LONGUE DUREE
- Z5102X1 FILTRE A CHARBON ACTIF
- Z5102X5 KIT DE RECYCLAGE
- Z51CXC2N6 MODULE DE RECYCLAGE CLEANAIR PLUS
- Z51CXI1X6 MODULE DE RECYCLAGE INTEGRE CLEANAIR +
- Z53XXB1X6 FILTRE A CHARBON CLEANAIR PLUS
- Z5861N0 CREDENCE INOX LARGEUR 90 CM
- Z5906N1 EXTENSION DE CHEMINEE 1000 MM
- Z5916N1 EXTENSION DE CHEMINEE 1500 MM

Autres couleurs disponibles

Données techniques

Caractéristiques

Typologie : Chimney
 Certificats de conformité : CE, VDE
 Longueur du cordon électrique (cm) : 130
 Hauteur de la cheminée : 582-908/568-1018
 Hauteur du produit, sans cheminée : 46
 Ecart min. par rapp. foyer él. : 550
 Ecart min. par rapp. foyer gaz : 650
 Poids net (kg) : 19,027
 Type de commandes : Electronique
 Nombre de vitesses : 3 puissances + 2 intensif
 Débit d'air maximum en évacuation (m³/h) : 427
 Débit de l'aspiration en Recyclage d'air position turbo : 378.0
 Débit maximum d'aspiration en recyclage d'air : 324
 Débit d'air position intensive en évacuation (m³/h) : 702
 Nombre de lampes : 3
 Niveau sonore (dB(A) re 1 pW) : 55
 Diamètre du réducteur d'évacuation d'air : 120 / 150
 Matériau du filtre à graisses : Inox résistant au lave-vaisselle
 Code EAN : 4242004234906
 Puissance de raccordement (W) : 145
 Intensité (A) : 10
 Tension (V) : 220-240
 Fréquence (Hz) : 50; 60
 Type de prise : Fiche cont.terre/Gard.fil ter.
 Type de montage : Wall-mounted

Neff
 D95BMP5N0
 HOTTE MUR BOX 90CM 702M3/H A
 INOX

Version antérieure:

Version ultérieure:

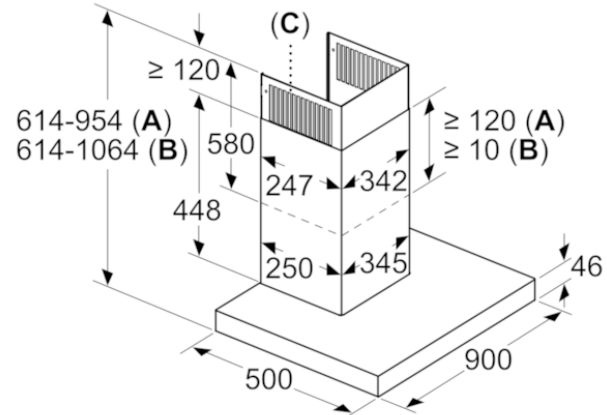
Code EAN:
 4242004234906

gamme distribuée:

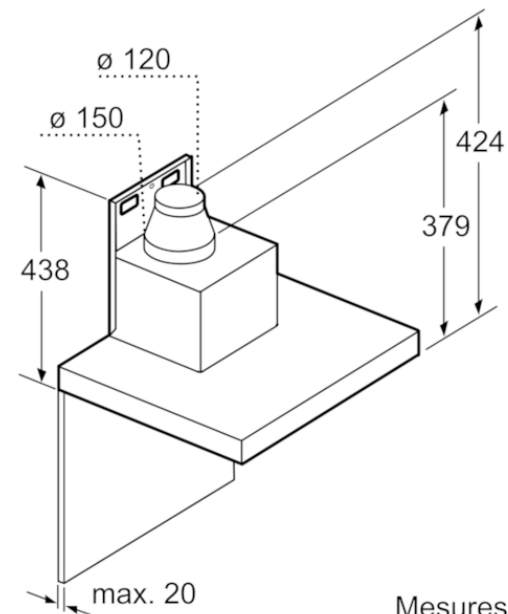
N 70, Hotte murale, 90 cm, Inox
D95BMP5N0



Mesures en mm



A: Évacuation d'air
B: Circulation d'air
C: Sortie d'air - diriger les fentes de l'évacuation d'air vers le bas



Mesures en mm

