



**N 50, Hotte murale, 90 cm, Noir avec finition en verre  
D95IHM1S0**

**Design :**

- Hotte inclinée

**Puissance :**

- Fonctionnement en mode évacuation ou recyclage
- Un kit de recyclage est indispensable pour toute installation en mode recyclage
- Commande touchControl, avec variateur de puissance à 4 vitesses dont 1 intensive
- Niveau sonore (min/max) en fonctionnement normal : 48/58 dB
- Débit d'air en évacuation selon la norme DIN/EN 61591  
fonctionnement normal : 416 m<sup>3</sup>/h  
position intensive : 700 m<sup>3</sup>/h

**Confort/Sécurité :**

- Positions intensives avec retour automatique au bout de 6 minutes
- Eclairage LED 2 x 3 W
- Classe d'efficacité filtre à graisse : C\*
- Classe d'efficacité énergétique B\* sur une échelle allant de A+++ à D
- Consommation énergétique moyenne : 56.6 kWh/an\*
- Classe d'efficacité ventilateur : B\*
- Classe d'efficacité éclairage : B\*
- 2 filtres à graisse métallique lavable au lave-vaisselle

**Données techniques :**

- Câble de raccordement avec prise : 1.3 m
- Puissance de raccordement : 263 W
- Intensité lumineuse : 90 lux
- Température de couleur : 3500 K

**\*Conformément au règlement délégué européen No 65/2014**

**Accessoires intégrés**

**Accessoires en option**

- Z50XP0X0 FILTRE A CHARBON LONGUE DUREE
- Z51AII1X6 KIT DE RECYCLAGE CLEANAIR PLUS
- Z51AIR0X0 KIT DE RECYCLAGE REGEN SS CHEMIN
- Z51AIS0X0 KIT DE RECYCLAGE LONGUE DUREE
- Z51AIV1X6 KIT DE RECYCLAGE CLEANAIR+ (SS CHEMINEE)
- Z51AXC1N6 MODULE DE RECYCLAGE CLEANAIR PLUS
- Z51AXK0N0 EXTENSION DE CHEMINEE 1000 MM
- Z51AXL0N0 EXTENSION DE CHEMINEE 1500 MM
- Z53XXB1X6 FILTRE A CHARBON CLEANAIR PLUS

**Autres couleurs disponibles**

**Données techniques**

**Caractéristiques**

Typologie : Chimney  
 Certificats de conformité : CE, Eurasian, VDE  
 Longueur du cordon électrique (cm) : 130  
 Hauteur du produit, sans cheminée : 323  
 Ecart min. par rapp. foyer él. : 450  
 Ecart min. par rapp. foyer gaz : 600  
 Poids net (kg) : 23.954  
 Type de commandes : Electronique  
 Débit d'air maximum en évacuation (m<sup>3</sup>/h) : 416  
 Débit de l'aspiration en Recyclage d'air position turbo : 615.0  
 Débit maximum d'aspiration en recyclage d'air : 409  
 Débit d'air position intensive en évacuation (m<sup>3</sup>/h) : 700  
 Nombre de lampes : 2  
 Niveau sonore (dB(A) re 1 pW) : 58  
 Diamètre du réducteur d'évacuation d'air : 120 / 150  
 Matériau du filtre à graisses : Washable aluminium  
 Code EAN : 4242004210214  
 Puissance de raccordement (W) : 263  
 Intensité (A) : 10  
 Tension (V) : 220-240  
 Fréquence (Hz) : 60; 50  
 Type de prise : Fiche cont.terre/Gard.fil ter.  
 Type de montage : Wall-mounted



Neff  
 D95IHM1S0  
 HOTTE MUR INCL VERRE 90CM  
 700M3/H B NOIR

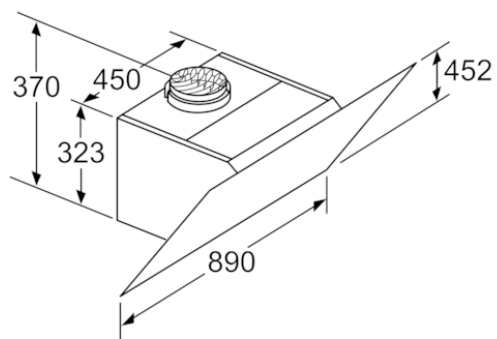
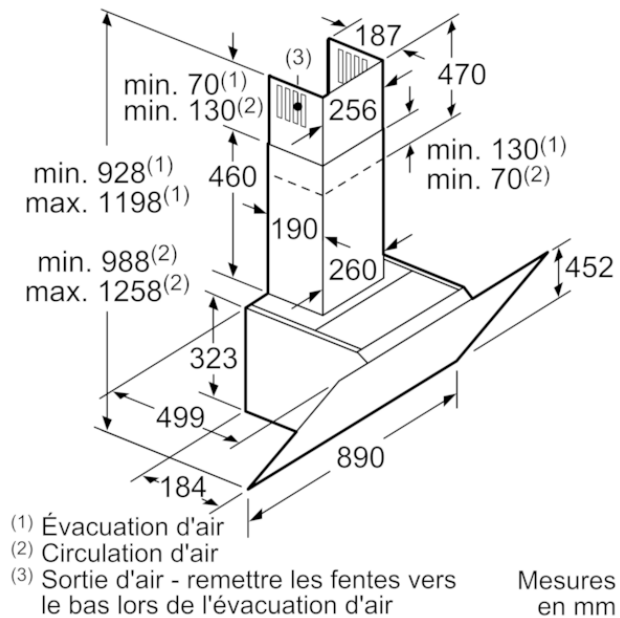
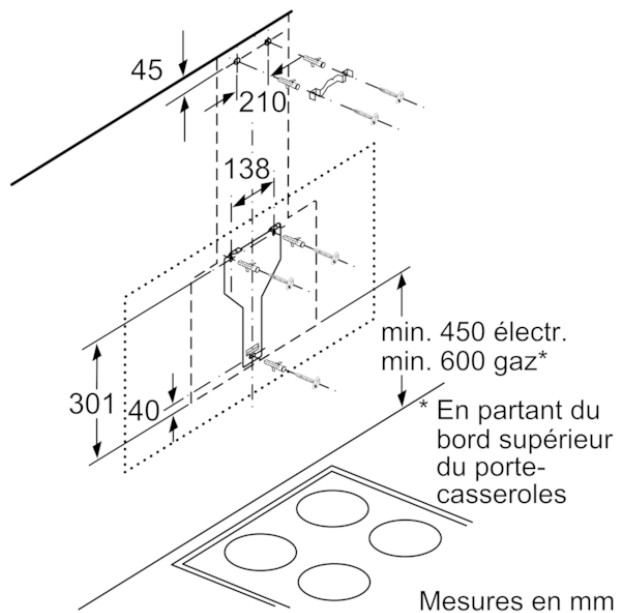
Version antérieure:

Version ultérieure:

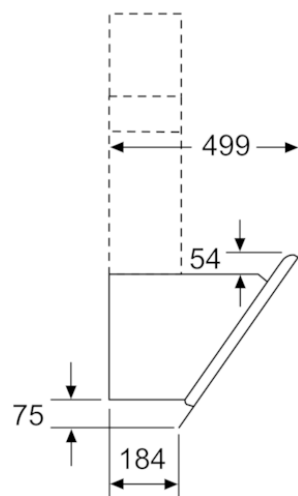
Code EAN:  
 4242004210214

gamme distribuée:

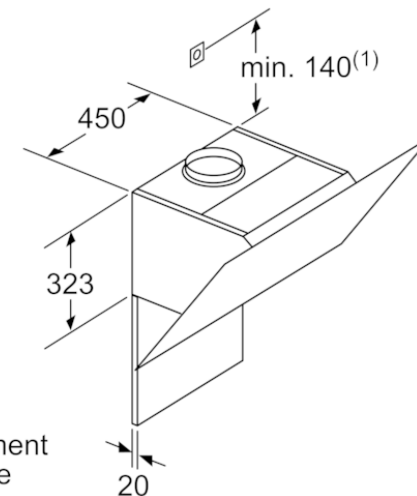
N 50, Hotte murale, 90 cm, Noir avec finition en verre  
D95IHM1S0



Appareil en mode circulation d'air sans canal  
set circulation d'air requis Mesures en mm



Mesures en mm



Respecter l'épaisseur maximale de la paroi arrière.

Mesures en mm

N 50, Hotte murale, 90 cm, Noir avec finition en verre  
D95IHM1S0

