



**N 70, Hotte murale, 90 cm, Noir avec finition en verre  
D95IPP1N0**

**Design :**

- Hotte inclinée

**Puissance :**

- EfficientSilentDrive : Moteur à induction basse consommation
- Fonctionnement en mode évacuation ou recyclage
- En mode recyclage, installation sans cheminée possible
- Un kit de recyclage est indispensable pour toute installation en mode recyclage
- Commande touchControl, 5 vitesses dont 2 intensives
- Débit d'air en évacuation selon la norme DIN/EN 61591  
fonctionnement normal : 431 m<sup>3</sup>/h  
position intensive : 714 m<sup>3</sup>/h
- Niveau sonore (min/max) en fonctionnement normal : 45/53 dB

**Confort/Sécurité :**

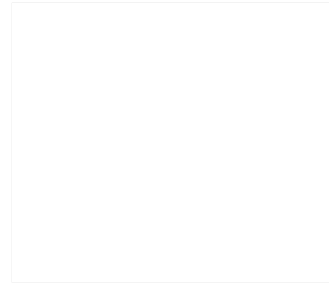
- Eclairage LED 4 x 3 W
- Eclairage Softlight®
- Fonction arrêt différé de 10 minutes après la cuisson
- Aspiration périmétrale
- Positions intensives avec retour automatique au bout de 6 minutes
- Fonction réduction du niveau sonore
- Montage facile
- Position PowerBoost
- Fonction ventilation par intermittence pour purifier l'air
- Classe d'efficacité énergétique A\* sur une échelle allant de A+++ à D
- Consommation énergétique moyenne : 34.6 kWh/an\*
- Classe d'efficacité ventilateur : A\*
- Classe d'efficacité éclairage : A\*
- Classe d'efficacité filtre à graisse : B\*
- Protège filtre en verre
- 2 filtres à graisse métallique lavable au lave-vaisselle
- Témoin de saturation du filtre métallique et à charbon actif

**Données techniques :**

- Câble de raccordement avec prise : 1.3 m
- Puissance de raccordement : 143 W
- Intensité lumineuse : 238 lux
- Température de couleur : 3500 K

**\*Conformément au règlement délégué européen No 65/2014**

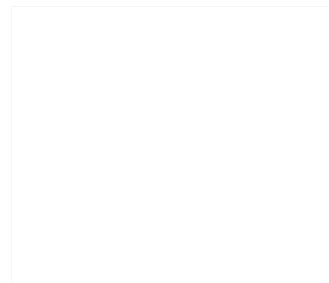
**Accessoires intégrés**



**Accessoires en option**

- Z50XPP0X0 FILTRE A CHARBON LONGUE DUREE
- Z51AII1X6 KIT DE RECYCLAGE CLEANAIR PLUS
- Z51AIR0X0 KIT DE RECYCLAGE REGEN SS CHEMIN
- Z51AIS0X0 KIT DE RECYCLAGE LONGUE DUREE
- Z51AIV1X6 KIT DE RECYCLAGE CLEANAIR+ (SS CHEMINEE)
- Z51AXC1N6 MODULE DE RECYCLAGE CLEANAIR PLUS
- Z51AXK0N0 EXTENSION DE CHEMINEE 1000 MM
- Z51AXL0N0 EXTENSION DE CHEMINEE 1500 MM
- Z53XXB1X6 FILTRE A CHARBON CLEANAIR PLUS

**Autres couleurs disponibles**



**Données techniques**

**Caractéristiques**

Typologie : Chimney  
 Certificats de conformité : CE, Eurasian, VDE  
 Longueur du cordon électrique (cm) : 130  
 Hauteur du produit, sans cheminée : 323  
 Ecart min. par rapp. foyer él. : 450  
 Ecart min. par rapp. foyer gaz : 600  
 Poids net (kg) : 22,354  
 Type de commandes : Electronique  
 Nombre de vitesses : 3 puissances + 2 intensif  
 Débit d'air maximum en évacuation (m<sup>3</sup>/h) : 431  
 Débit de l'aspiration en Recyclage d'air position turbo : 632.0  
 Débit maximum d'aspiration en recyclage d'air : 410  
 Débit d'air position intensive en évacuation (m<sup>3</sup>/h) : 714  
 Nombre de lampes : 2  
 Niveau sonore (dB(A) re 1 pW) : 53  
 Diamètre du réducteur d'évacuation d'air : 150 / 120  
 Matériau du filtre à graisses : Washable aluminium  
 Code EAN : 4242004210276  
 Puissance de raccordement (W) : 143  
 Intensité (A) : 10  
 Tension (V) : 220-240  
 Fréquence (Hz) : 60; 50  
 Type de prise : Fiche cont.terre/Gard.fil ter.  
 Type de montage : Wall-mounted



Neff  
 D95IPP1N0  
 HOTTE MUR INCL VERRE 90CM  
 714M3/H A NOIR

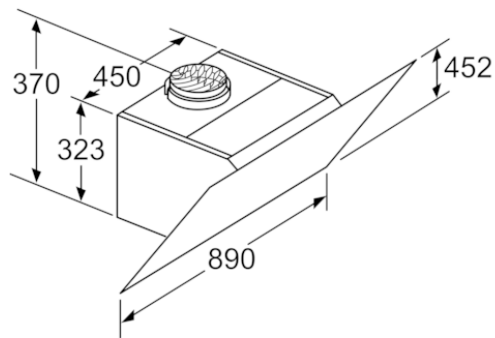
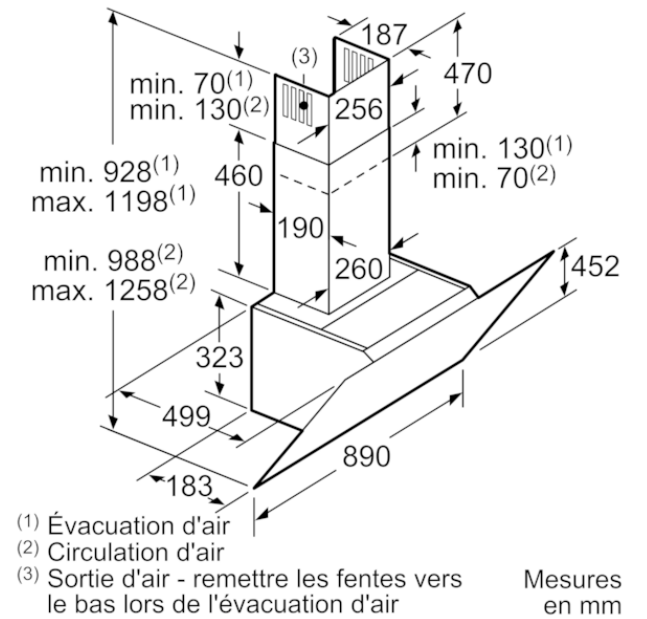
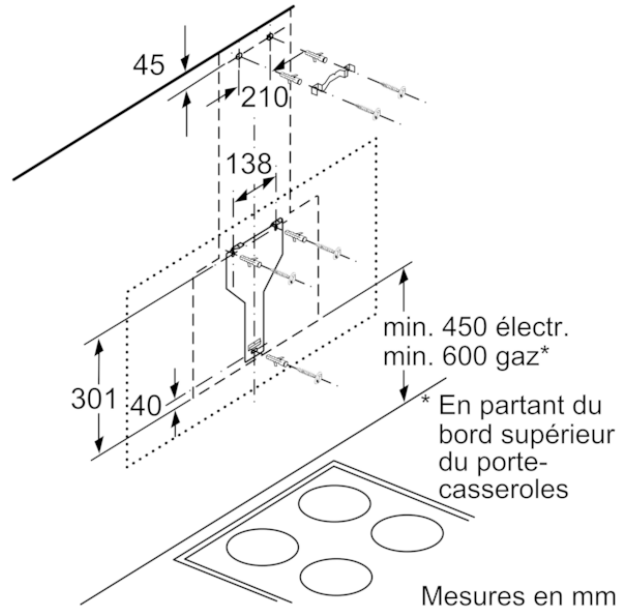
Version antérieure:

Version ultérieure:

Code EAN:  
 4242004210276

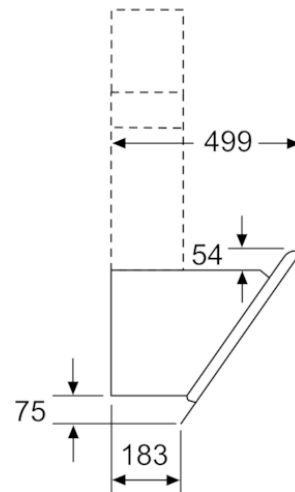
gamme distribuée:

N 70, Hotte murale, 90 cm, Noir avec finition en verre  
D95IPP1N0

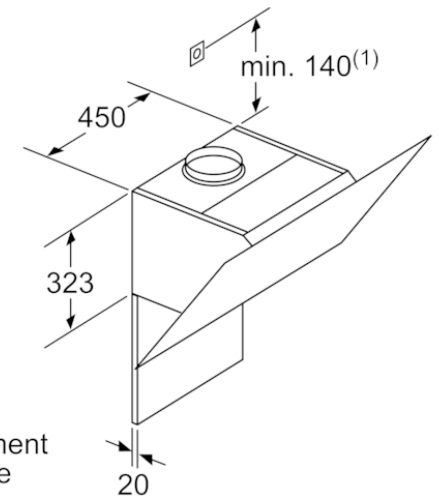


Appareil en mode circulation d'air  
sans canal  
set circulation d'air requis

Mesures en mm



Mesures en mm



(1) Emplacement de la prise

Respecter l'épaisseur maximale de la paroi arrière.

Mesures en mm

N 70, Hotte murale, 90 cm, Noir avec finition en verre  
D95IPP1N0

