



BOSCH



Série 4, Hotte design intégré, 90 cm, Inox DBB96AF50

Puissance :

- En mode évacuation, recyclage
- 1 moteur
- Touches, 3 vitesses d'aspiration
- Niveau sonore (min/max) en fonctionnement normal : 50/70 dB
- Débit d'air en évacuation selon la norme EN 61591 fonctionnement normal : 620 m³/h

Confort/Sécurité :

- Eclairage LED : 2 x 2,5W
- 2 filtres à graisse métallique lavable au lave-vaisselle

Données techniques :

- Classe d'efficacité énergétique A* sur une échelle allant de A+++ à D
- Consommation énergétique moyenne : 56.5 kWh/an*
- Classe d'efficacité ventilateur : A*
- Classe d'efficacité éclairage : A*
- Classe d'efficacité filtre à graisse : C*
- Puissance de raccordement : 255 W
- Intensité lumineuse : 76 lux
- Température de couleur : 3500 K

Accessoires intégrés

Accessoires en option

- DWZ0IB0U0 KIT DE RECYCLAGE
- DWZ0IB5G0 EXTENSION DE CHEMINÉE 120 MM
- DWZ0IB5N0 EXTENSION DE CHEMINÉE 187-360 MM
- DWZ0IM0A0 FILTRE A CHARBON ACTIF
- DWZ1X1B6 FILTRE A CHARBON CLEANAIR PLUS
- DWZ1X1C6 MODULE DE RECYCLAGE CLEANAIR PLUS

Données techniques

Caractéristiques

Certificats de conformité : CE
 Longueur du cordon électrique (cm) : 150
 Niche d'encastrement (mm) : 356mm x 862.0mm x 310mm
 Hauteur du produit, sans cheminée : 60
 Ecart min. par rapp. foyer él. : 500
 Ecart min. par rapp. foyer gaz : 650
 Poids net (kg) : 16,795
 Type de commandes : Mécanique
 Nombre de vitesses : 3
 Débit d'air maximum en évacuation (m³/h) : 620
 Débit maximum d'aspiration en recyclage d'air : 460
 Nombre de lampes : 2
 Niveau sonore (dB(A) re 1 pW) : 70
 Diamètre du réducteur d'évacuation d'air : 150
 Matériau du filtre à graisses : Washable aluminium
 Code EAN : 4242005163687
 Puissance de raccordement (W) : 255
 Tension (V) : 220-240
 Fréquence (Hz) : 50; 60

Autres couleurs disponibles



Bosch
 DBB96AF50
 HOTTE BOX INTEGREE 90CM 620M3/
 H A INOX

Version antérieure:

Version ultérieure:

Code EAN:
 4242005163687

gamme distribuée:
 FLH

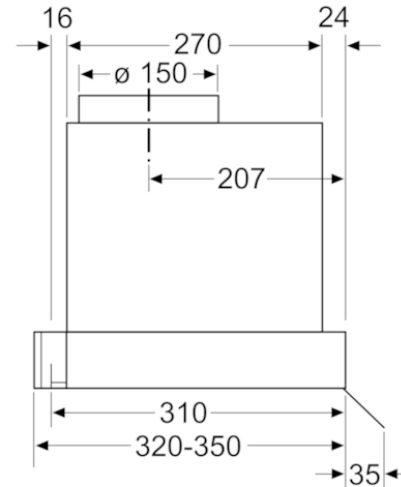


BOSCH

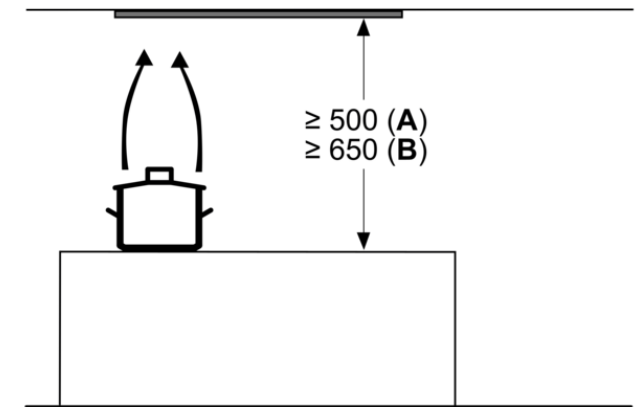
Série 4, Hotte design intégré, 90 cm, Inox
DBB96AF50



Mesures en mm
Vue latérale

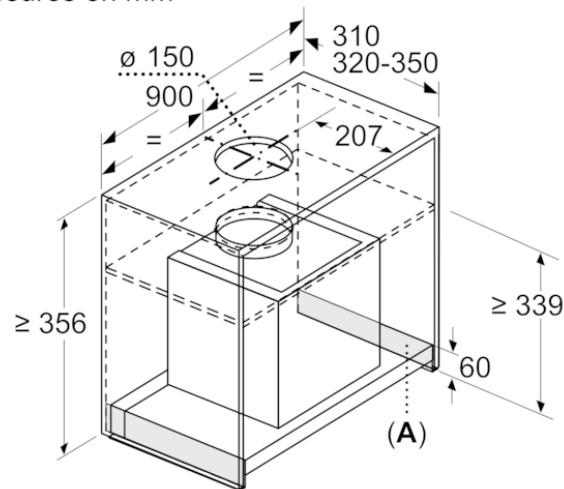


Mesures en mm



À partir du bord supérieur du support casserole:
A: Électrique
B: Gaz

Mesures en mm



A : zone sans charnière

Mesures en mm
Vue frontale

