



DF211100
Lave-vaisselle Série 200
Tout intégrable
Hauteur 86,5 cm



6 programmes avec aqua sensor et 3 options, dont Power pour lavage et séchage à partir de 57 minutes et Intensif pour un lavage particulièrement minutieux dans le panier inférieur. Système de paniers flexible
Éclairage intérieur lumineux
Très silencieux : 44 DB

Bandeau de commande

Display TFT avec indication du temps restant ou de l'heure de fin de programme, indicateur du manque de sel ou de liquide de rinçage, voyant de contrôle de l'arrivée d'eau. Commandes par touches sensibles. Réduction flexible de la durée du cycle, même durant le fonctionnement d'un cycle.

Fonction de personnalisation permettant de mémoriser les combinaisons personnelles de programmes. Réduction sonore temporaire (uniquement disponible via l'activation de Home Connect). Touche Info avec conseils d'utilisation. Départ différé jusqu'à 24 heures. Signal visuel et acoustique de fin de programme. Témoin lumineux de fonctionnement : Info Light.

Caractéristiques techniques

Éclairage intérieur lumineux. Protection des verres. Aqua sensor : optimise les consommations selon le degré de salissure. Sensor de charge. Détection automatique des détergents combinés. Régénération électronique. Échangeur thermique. Chauffe-eau sous cuve. Triple système de filtrage, autonettoyant. Système fermeture douce. Aquastop. Module WIFI intégré pour les services mode Digital (Home Connect). La disponibilité de la fonction Home Connect dépend de la fonctionnalité des services Home Connect dans le pays respectif. Les services Home Connect ne sont pas disponibles dans tous les pays. Plus d'informations sur : www.home-connect.com.

Programmes

6 programmes:
Auto 35 °C - 45 °C.
Auto 45 °C - 65 °C.
Auto 65 °C - 75 °C.
Eco 50 °C.
Rapide 45 °C (29 min.).
Fonction de personnalisation (réglage par défaut: Prélavage).
3 Options:
Intensif/Délicat.
Power.
Séchage Extra.

Caractéristiques

Système de paniers flexibles.
Panier supérieur:
Sortie totale.
Rackmatic sur 3 niveaux, réglable en hauteur jusqu'à 5 cm.
6 picots rabattables.

Caractéristiques

Classe d'efficacité énergétique
D
Consommation énergétique pour 100 cycles de programme Eco
84
Nombre maximum de couverts
13
Consommation d'eau du programme Eco en litres par cycle
9,5
Durée du programme
4:55
Émissions de bruit acoustique dans l'air
44
Classe d'émissions de bruit acoustique dans l'air
B
Type de construction
Encastrable
Hauteur avec top
0
Dimensions du produit
865 x 598 x 550
Niche d'encastrement
865-925 x 600 x 550
Certificats de conformité
CE, VDE
Profondeur porte ouverte à 90°
1200
Pieds réglables
Oui - tous depuis l'avant uniquement
Réglage maximum de la hauteur des pieds
60
Plinthe réglable
Horizontale et verticale
Poids net
39,825
Poids brut
42,0
Puissance de raccordement
2400
Intensité
10
Tension
220-240
Fréquence
50; 60
Longueur du cordon électrique
175
Type de prise
Fiche cont.terre/Gard.fil ter.
Longueur du tuyau d'alimentation
165
Longueur du tuyau d'évacuation
190
Code EAN
4242006296742
Type de montage
Intégration total

Types de consommation et de connexion

2021-10-21
Page 1

Panier inférieur:
8 picots rabattables.
2 étagères rabattables pour une protection optimale des verres. Support à verres divisible. Panier à couverts.
Taille maximale des assiettes (panier supérieur/inférieur) pour lave-vaisselle hauteur 86,5 cm: 29/28, 26.5/30.5 ou 24/34 cm.
Capacité de 13 couverts.
Capacité maximum de 23 verres à vin.

Consommations

Classe d'efficacité énergétique D sur une échelle de A à G.
A partir de 9.5 l d'eau.
A partir de 0.92 kWh.
Niveau sonore 44 DB (re 1 pW).

Conseils d'installation

Pieds réglables en hauteur. Retrait de socle 100 mm (voir croquis). Réglage des pieds arrières par l'avant. Poids de la porte jusqu'à 10 kg. Les mesures de la porte dépendent de la hauteur de plinthe des meubles de cuisine.

Valeurs de raccordement

Puissance totale 2000-2400 W. Câble de raccordement avec prise. Raccordement à l'eau 3/4". Possibilité de raccordement à l'eau chaude ou à l'eau froide. Consommation Standby/Internet 2.0 W. Consommation énergétique appareil non éteint 0.5 W. Consommation énergétique appareil éteint 0.5 W. Durée auto-Standby/Internet 2 min. Durée de veille 0 min. Pour désactiver la fonction WIFI, se référer à la notice d'utilisation.

Autres couleurs disponibles

DF211100
Tout intégrable
Hauteur 86,5 cm

Accessoires intégrés

1 x diffuseur multijet pour grands plats.

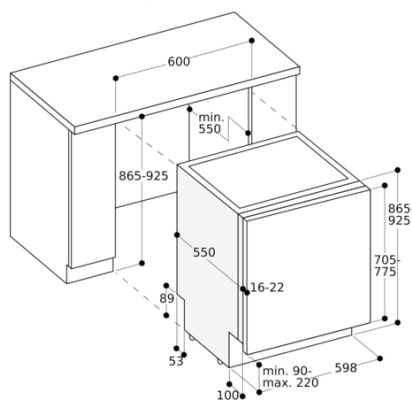
Accessoires en option

DA041061
Tiroir à couverts Flexi Plus 3e niveau, rails télescopiques inclus
DA042030
Accessoire pour couverts en argent, pour tous les lave-vaisselle
DA045060
3e tiroir

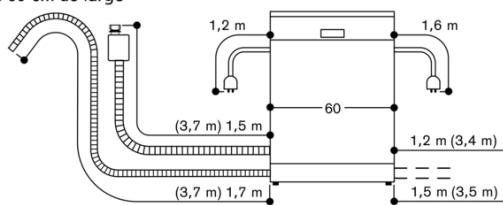
Installation Accessories

DA020110
Barrettes de finition inox pour lave-vaisselle hauteur 86,5 cm
DA021000
Charnière support de plinthe pour tous les lave-vaisselle tout intégrables
DA231110
Porte plein verre sur inox pour habillage des lave-vaisselle hauteur 86,5 cm
GH045010
Poignée avec 2 vis, stainless steel, longueur 45 cm, intervalle de perçage 427 mm
GZ010011
Rallonge Aqua-Stop (longueur 2 m)

Lave-vaisselle de 86,5 cm de hauteur



Dimensions de raccordement pour un lave-vaisselle de 60 cm de large



() Valeurs avec kit d'extension