



DF260101
Lave-vaisselle Série 200
Tout intégrable
Hauteur 81.5 cm



Protection optimale des verres délicats grâce à un séchage à basse température avec Zéolite, à la conception du panier et au système d'adoucissement intelligent de l'eau 6 programmes avec aqua sensor et 3 options, dont Power pour lavage et séchage à partir de 57 minutes et Intensif pour un lavage particulièrement minutieux dans le panier inférieur. Système de paniers flexible Eclairage intérieur lumineux Time Light : projection du temps restant et de la phase en cours sur le sol Très silencieux : 43 DB

Bandeau de commande

Display TFT avec indication du temps restant ou de l'heure de fin de programme, indicateur du manque de sel ou de liquide de rinçage, voyant de contrôle de l'arrivée d'eau. Commandes par touches sensibles. Réduction flexible de la durée du cycle, même durant le fonctionnement d'un cycle. Assistant de séchage pour une ouverture optionnelle de la porte à la fin du programme. Fonction de personnalisation permettant de mémoriser les combinaisons personnelles de programmes. Touche Info avec conseils d'utilisation. Départ différé jusqu'à 24 heures. Signal visuel et acoustique de fin de programme. Time Light.

Caractéristiques techniques

Eclairage intérieur lumineux. Protection des verres grâce à la Zéolite. Aqua sensor : optimise les consommations selon le degré de salissure. Sensor de charge. Détection automatique des détergents combinés. Régénération électronique. Échangeur thermique. Chauffe-eau sous cuve. Triple système de filtrage, autonettoyant. Système fermeture douce. Aquastop.

Fonctions numériques

Programme Assistant. Réduction temporaire du niveau sonore. Assistant de séchage pour une ouverture optionnelle de la porte à la fin du programme. Module WIFI intégré pour les services mode Digital (Home Connect). La disponibilité de la fonction Home Connect dépend de la fonctionnalité des services Home Connect dans le pays respectif. Les services Home Connect ne sont pas disponibles dans tous les pays. Plus d'informations sur: www.home-connect.com.

Programmes

6 programmes:
Auto 35 °C - 45 °C. Auto 45 °C - 65 °C. Auto 65 °C - 75 °C. Eco 50 °C. Rapide 45 °C (35 min.). Fonction de personnalisation (réglage par défaut: pré-lavage).
3 Options:
Intensif. Power. Demi-charge.

Caractéristiques

Classe d'efficacité énergétique
B
Consommation énergétique pour 100 cycles de programme Eco
64
Nombre maximum de couverts
13
Consommation d'eau du programme Eco en litres par cycle
9,5
Durée du programme
3:55
Émissions de bruit acoustique dans l'air
43
Classe d'émissions de bruit acoustique dans l'air
B
Type de construction
Encastrable
Hauteur avec top
0
Dimensions du produit
815 x 598 x 550
Niche d'encastrement
815-875 x 600 x 550
Profondeur porte ouverte à 90°
1150
Pieds réglables
Oui - tous depuis l'avant uniquement
Réglage maximum de la hauteur des pieds
60
Plinthe réglable
Horizontale et verticale
Poids net
43,7
Poids brut
46,0
Puissance de raccordement
2400
Intensité
10
Tension
220-240
Fréquence
50; 60
Indice de réparabilité
9,0
Longueur du cordon électrique
175
Type de prise
Fiche cont.terre/Gard.fil ter.
Longueur du tuyau d'alimentation
165
Longueur du tuyau d'évacuation
190
Code EAN
4242006302702
Type de montage
Intégration total

Types de consommation et de connexion

2022-07-31
Page 1

Entretien de l'appareil.

Caractéristiques

Système de paniers flexibles. Panier supérieur: Sortie totale. Zone de nettoyage supplémentaire en option grâce à l'activation de buses d'aspersion additionnelles. Rackmatic sur 3 niveaux, réglable en hauteur jusqu'à 5 cm. 6 picots rabattables. 4 étagères rabattables pour une protection optimale des verres. Panier inférieur: 8 picots rabattables. 2 étagères rabattables pour une protection optimale des verres. Support à verres divisible. Panier à couverts. Taille maximale des assiettes (panier supérieur/inférieur) pour lave-vaisselle hauteur 81,5 cm : 27/25, 24.5/27.5 ou 22/31 cm. Capacité de 13 couverts. Capacité maximum de 23 verres à vin.

Consommations

Classe d'efficacité énergétique B sur une échelle de A à G. A partir de 9.5 l d'eau. A partir de 0.635 kWh. Niveau sonore 43 DB (re 1 pW).

Conseils d'installation

Pieds réglables en hauteur. Retrait de socle 100 mm (voir croquis). Pour l'utilisation du Time Light, prévoir un retrait minimum du socle (40 mm + épaisseur panneau d'habillage). La hauteur maximale du socle doit être réduite de 30 mm pour permettre une lecture optimale du Time Light. Réglage des pieds arrière par l'avant. Poids de la porte jusqu'à 8.5 kg. Les mesures de la porte dépendent de la hauteur de plinthe des meubles de cuisine.

Valeurs de raccordement

Puissance totale 2.0 kW - 2.4 kW. Câble de raccordement avec prise. Raccordement à l'eau avec raccord 3/4 ". Possibilité de raccordement à l'eau chaude ou à l'eau froide. Consommation Standby/Internet 2.0 W. Consommation énergétique appareil non éteint 0.5 W. Consommation énergétique appareil éteint 0.5 W. Durée auto-Standby/Internet 2 min. Durée de veille 0 min. Pour désactiver la fonction WIFI, se référer à la notice d'utilisation.

DF260101

Lave-vaisselle Série 200

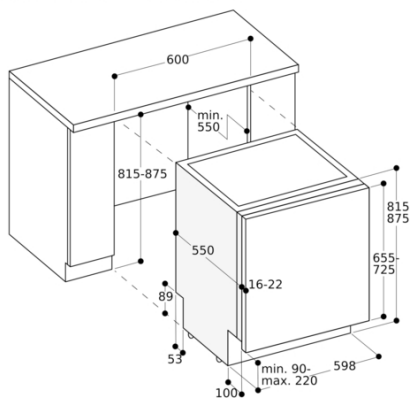
Tout intégrable

Hauteur 81.5 cm

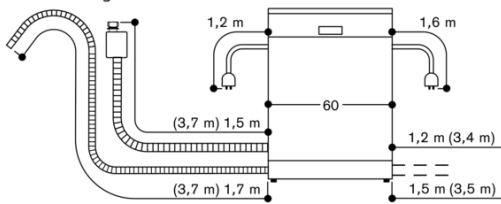
2022-07-31

Page 2

Hauteur du lave-vaisselle : 81,5 cm



Dimensions de raccordement pour un lave-vaisselle de 60 cm de large



() Valeurs avec kit d'extension