



DF264100
Lave-vaisselle Série 200
Tout intégrable
Hauteur 81.5 cm, Largeur 45 cm



Protection optimale des verres délicats grâce à un séchage à basse température avec Zéolite, à la conception du panier et au système d'adoucissement intelligent de l'eau 6 programmes avec aqua sensor et option Power pour lavage et séchage à partir de 57 minutes
Système de paniers flexibles incluant le tiroir à couverts pour un rangement optimal
Time Light : projection du temps restant et de la phase en cours sur le sol
Éclairage intérieur lumineux
Très silencieux : 44 DB

Bandeau de commande

Display avec affichage du temps restant ou heure de fin de programme, indicateur de manque de sel et de produit de rinçage, voyant de contrôle pour l'arrivée d'eau.
Réduction flexible de la durée du cycle, même durant le fonctionnement d'un cycle.
Fonction de personnalisation permettant de mémoriser les combinaisons personnelles de programmes.
Réduction sonore temporaire (uniquement disponible via l'activation de Home Connect).
Départ différé jusqu'à 24 heures.
Signal visuel et acoustique de fin de programme.
Time Light.

Caractéristiques techniques

Éclairage intérieur lumineux.
Protection des verres grâce à la Zéolite.
Aqua sensor : optimise les consommations selon le degré de salissure.
Sensor de charge.
Détection automatique des détergents combinés.
Régénération électronique
Échangeur thermique.
Chauffe-eau sous cuve
Triple système de filtrage, autonettoyant.
Système fermeture douce.
Aqua-stop.
Module WIFI intégré pour les services mode Digital (Home Connect).
La disponibilité de la fonction Home Connect dépend de la fonctionnalité des services Home Connect dans le pays respectif. Les services Home Connect ne sont pas disponibles dans tous les pays. Plus d'informations sur : www.home-connect.com.

Programmes

6 programmes:
Auto 35 °C - 45 °C.
Auto 45 °C - 65 °C.
Intensif.
Eco 50 °C.
Rapide 45 °C (29 min.).
Fonction de personnalisation (réglage par défaut: Prélavage).
1 Option:
Power.
Entretien de l'appareil.

Caractéristiques

Système de paniers flexibles.
Tiroir à couverts.
Panier supérieur:

Caractéristiques

Classe d'efficacité énergétique
C
Consommation énergétique pour 100 cycles de programme Eco
59
Nombre maximum de couverts
10
Consommation d'eau du programme Eco en litres par cycle
9,5
Durée du programme
3:30
Émissions de bruit acoustique dans l'air
44
Classe d'émissions de bruit acoustique dans l'air
B
Type de construction
Encastrable
Hauteur avec top
0
Dimensions du produit
815 x 448 x 550
Niche d'encastrement
815-875 x 450 x 550
Certificats de conformité
CE, VDE
Profondeur porte ouverte à 90°
1150
Pieds réglables
Oui - tous depuis l'avant uniquement
Réglage maximum de la hauteur des pieds
60
Plinthe réglable
Horizontale et verticale
Poids net
37,559
Poids brut
39,2
Puissance de raccordement
2400
Intensité
10
Tension
220-240
Fréquence
50; 60
Longueur du cordon électrique
175
Type de prise
Fiche cont.terre/Gard.fil ter.
Longueur du tuyau d'alimentation
165
Longueur du tuyau d'évacuation
205
Code EAN
4242006297428
Type de montage
Intégration total

Types de consommation et de connexion

2021-10-25
Page 1

Autres couleurs disponibles

DF264100
Tout intégrable
Hauteur 81.5 cm, Largeur 45 cm

Accessoires intégrés

1 x diffuseur multijet pour grands plats.

Accessoires en option

DA042030
Accessoire pour couverts en argent, pour tous les lave-vaisselle

Installation Accessories

DA020040
Barrettes de jonction et de finition inox pour lave-vaisselle hauteur 81,5 cm et largeur 45 cm
DA021000
Charnière support de plinthe pour tous les lave-vaisselle tout intégrables
GZ010011
Rallonge Aqua-Stop (longueur 2 m)

Panier inférieur:
4 picots d'assiettes rabattables.
1 étagère rabattable.
Support pour verres.
Taille maximale des assiettes (panier supérieur/inférieur)
21/26, 18.5/28.5 ou 16/31 cm respectivement.
Capacité de 10 couverts.

Consommations

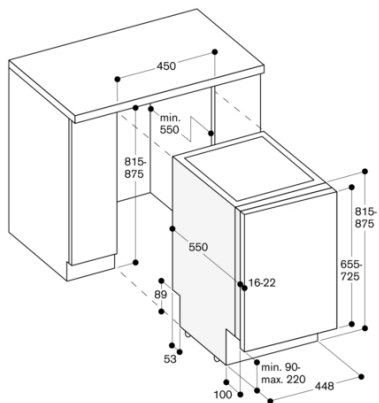
Classe d'efficacité énergétique C sur une échelle de A à G.
A partir de 9.5 l d'eau.
A partir de 0.656 kWh.
Niveau sonore 44 DB (re 1 pW).

Conseils d'installation

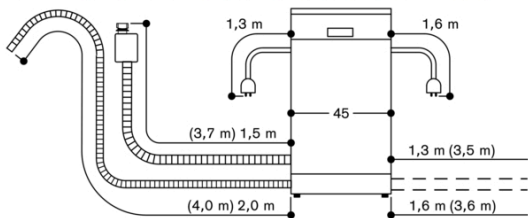
Pieds réglables en hauteur.
Retrait de socle 100 mm (voir croquis).
Pour l'utilisation du Time Light, prévoir un retrait minimum du socle (40 mm + épaisseur panneau d'habillage).
La hauteur maximale du socle doit être réduite de 30 mm pour permettre une lecture optimale du Time Light.
Réglage des pieds arrières par l'avant.
Poids de la porte jusqu'à 7.5 kg.
Les mesures de la porte dépendent de la hauteur de plinthe des meubles de cuisine.

Valeurs de raccordement

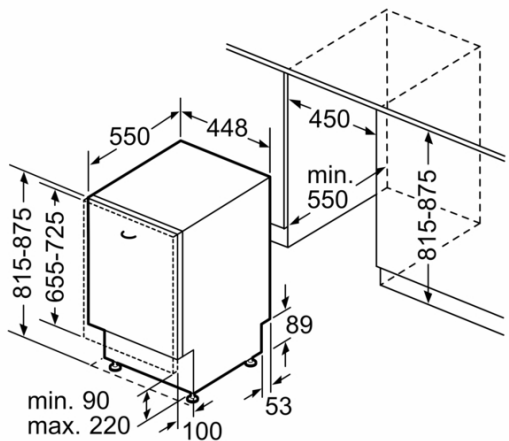
Câble de raccordement avec prise.
Raccordement à l'eau avec raccord 3/4".
Possibilité de raccordement à l'eau chaude ou à l'eau froide.
Consommation Standby/Internet 2.0 W.
Consommation énergétique appareil non éteint
5.0 W.
Consommation énergétique appareil éteint
0.5 W.
Durée auto-Standby/Internet 2 min.
Durée de veille 10 min.
Pour désactiver la fonction WIFI, se référer à la notice d'utilisation.



Dimensions de raccordement pour un lave-vaisselle de 45 cm de large



() Valeurs avec kit d'extension



Mesures en mm