



DF481100F
Lave-vaisselle Série 400
Tout intégrable
Hauteur 86.5 cm
Porte à coulisse



Protection optimale des verres délicats grâce à un séchage à basse température avec Zéolite, à la conception du panier et au système d'adoucissement intelligent de l'eau 8 programmes avec Aqua sensor et 4 options, dont Power pour un lavage et séchage à partir de 57 minutes et Intensif pour un lavage particulièrement minutieux dans le panier inférieur. Système de paniers flexibles montés sur rails qui coulissent sans effort sur tous les niveaux et à fermeture Softclose

Eclairage parfait de l'intérieur de la cuve

Système d'ouverture de porte Push-to-open pour une intégration parfaite dans les meubles de cuisine sans poignées Porte à coulisse pour une hauteur de plinthe réduite à partir de 50 mm Info-Light latéral
 Très silencieux : 42 DB

Bandeau de commande

Display TFT avec indication du temps restant ou de l'heure de fin de programme, indicateur du manque de sel ou de liquide de rinçage, voyant de contrôle de l'arrivée d'eau. Commandes par touches sensibles. Réduction flexible de la durée du cycle, même durant le fonctionnement d'un cycle.

Fonction de personnalisation permettant de mémoriser les combinaisons personnelles de programmes.

Réduction sonore temporaire (uniquement disponible via l'activation de Home Connect).

Touche info avec conseils d'utilisation. Départ différé jusqu'à 24 heures. Signal visuel et acoustique de fin de programme. Info-Light latéral.

Caractéristiques techniques

Eclairage parfait de l'intérieur de la cuve.

Protection des verres grâce à la Zéolite. Aqua sensor : optimise les consommations selon le degré de salissure.

Sensor de charge. Détection automatique des détergents combinés.

Régénération électronique Échangeur thermique. Chauffe-eau sous cuve

Triple système de filtrage, autonettoyant. Système fermeture douce.

Aquastop. Module WIFI intégré pour les services mode Digital (Home Connect).

La disponibilité de la fonction Home Connect dépend de la fonctionnalité des services Home Connect dans le pays respectif. Les services Home Connect ne sont pas disponibles dans tous les pays. Plus d'informations sur: www.home-connect.com.

Programmes

8 programmes:
 Auto 35 °C - 45 °C.
 Auto 45 °C - 65 °C.
 Auto 65 °C - 75 °C.

Caractéristiques

Classe d'efficacité énergétique

C

Consommation énergétique pour 100 cycles de programme Eco

73

Nombre maximum de couverts

12

Consommation d'eau du programme Eco en litres par cycle

9,5

Durée du programme

3:55

Émissions de bruit acoustique dans l'air

42

Classe d'émissions de bruit acoustique dans l'air

B

Type de construction

Encastrable

Hauteur avec top

0

Dimensions du produit

865 x 598 x 550

Niche d'encastrement

865-925 x 600 x 550

Certificats de conformité

CE, VDE

Profondeur porte ouverte à 90°

1200

Pieds réglables

Oui - tous depuis l'avant uniquement

Réglage maximum de la hauteur des pieds

60

Plinthe réglable

Horizontale et verticale

Poids net

53,720

Poids brut

56,0

Puissance de raccordement

2400

Intensité

10

Tension

220-240

Fréquence

50; 60

Longueur du cordon électrique

175

Type de prise

Fiche cont.terre/Gard.fil ter.

Longueur du tuyau d'alimentation

165

Longueur du tuyau d'évacuation

190

Code EAN

4242006296919

Type de montage

Intégration total

Types de consommation et de connexion

2021-10-21

Page 1

4 options:

Intensif.

Power.

Demi-charge.

Hygiène.

Entretien de l'appareil.

Caractéristiques

Système de paniers flexibles montés sur rails qui coulissent sans effort sur tous les niveaux et à fermeture Softclose.

Panier supérieur:

Sortie totale.

Zone de nettoyage supplémentaire en option grâce à l'activation de buses d'aspersion additionnelles.

Rackmatic sur 3 niveaux, réglable en hauteur jusqu'à 5 cm.

6 picots rabattables.

4 étagères rabattables pour une protection optimale des verres.

Panier inférieur:

8 picots rabattables.

2 étagères rabattables pour une protection optimale des verres.

Support à verres divisible.

Panier à couverts.

Taille maximale des assiettes (panier supérieur/inférieur) pour lave-vaisselle hauteur 86,5 cm: 29/28, 26.5/30.5 ou 24/34 cm.

Capacité de 12 couverts.

Capacité maximum de 23 verres à vin.

Consommations

Classe d'efficacité énergétique C sur une échelle de A à G.

A partir de 9.5 l d'eau.

A partir de 0.8 kWh.

Niveau sonore 42 DB (re 1 pW).

Conseils d'installation

Pieds réglables en hauteur.

Retrait de socle 100 mm (voir croquis).

Réglage des pieds arrières par l'avant.

Poids de la porte jusqu'à 11 kg.

Les mesures de la porte dépendent de la hauteur de plinthe des meubles de cuisine.

Installation également possible dans meuble avec poignée. Le système Push-to-open reste actif.

Valeurs de raccordement

Puissance totale 2000-2400 W.

Câble de raccordement avec prise.

Raccordement à l'eau avec raccord 3/4 "

Possibilité de raccordement à l'eau chaude ou à l'eau froide.

Consommation Standby/Internet 2.0 W.

Consommation énergétique appareil non éteint

0.5 W.

Consommation énergétique appareil éteint

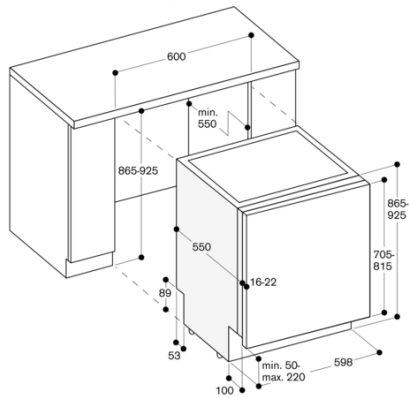
0.5 W.

Durée auto-Standby/Internet 2 min.

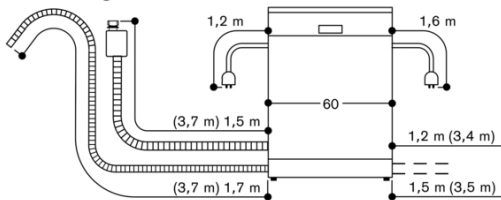
Durée de veille 0 min.

Pour désactiver la fonction WIFI, se référer à la notice d'utilisation.

Lave-vaisselle plus haut de 86,5 cm avec charnière flexible



Dimensions de raccordement pour un lave-vaisselle de 60 cm de large



() Valeurs avec kit d'extension