



BOSCH



A



A

Bosch
DFS067A51
HOTTE TELESCOPIQUE 60CM
728M3/H A METAL

Version antérieure:
DFS067A50

Version ultérieure:

Code EAN:
4242005232055

gamme distribuée:

Série 4, Hotte télescopique, 60 cm, Argent métallisé DFS067A51

Puissance

- En mode évacuation, recyclage
- Moteur EcoSilence Drive : moteur induction à basse consommation
- Touches, 4 vitesses d'aspiration dont 1 intensive
- Niveau sonore (min/max) en fonctionnement normal : 41/53 dB
- Débit d'air en évacuation selon la norme DIN/EN 61591
fonctionnement normal : 399 m³/h
position intensive : 728 m³/h

Confort/Sécurité

- Eclairage LED 2 x 3 W
- Positions intensives avec retour automatique au bout de 6 minutes
- Ventilation automatique par intermittence pendant 10 min après utilisation
- 2 filtres à graisse métallique lavable au lave-vaisselle

Données techniques

- Classe d'efficacité énergétique A* sur une échelle allant de A+++ à D
- Consommation énergétique moyenne : 37.9 kWh/an*
- Classe d'efficacité ventilateur : B*
- Classe d'efficacité éclairage : A*
- Classe d'efficacité filtre à graisse : B*
- Puissance de raccordement : 144 W
- Câble de raccordement avec prise : 1.75 m
- Température de couleur : 3500 K
- Intensité lumineuse : 294 lux

**Conformément au règlement délégué européen No 65/2014*

Accessoires intégrés

Accessoires en option

- DSZ4561 FILTRE A CHARBON ACTIF
- DSZ4565 KIT DE RECYCLAGE
- DSZ4660 CADRE D'ABAISSEMENT
- DWZ1IX1B6 FILTRE A CHARBON CLEANAIR PLUS
- DWZ1IX1C6 MODULE DE RECYCLAGE CLEANAIR PLUS

Autres couleurs disponibles

Données techniques

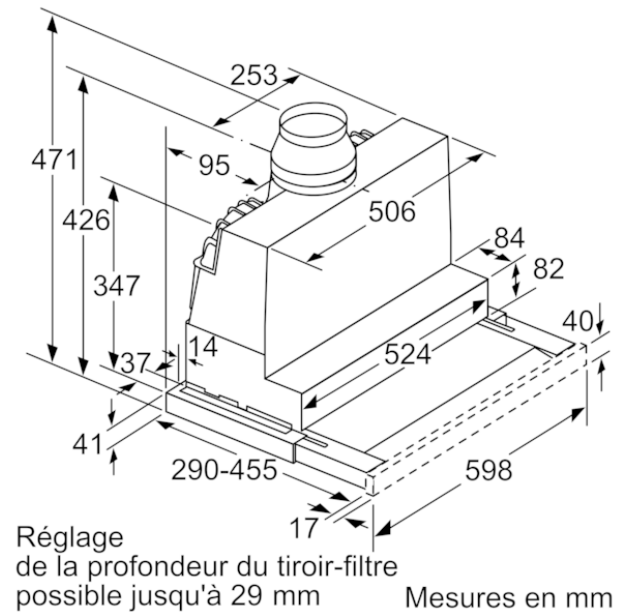
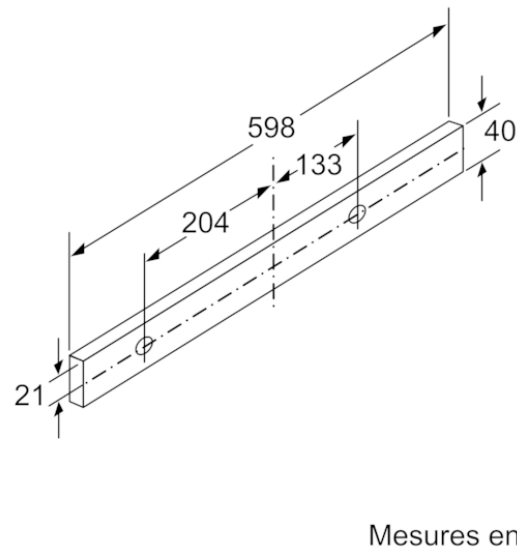
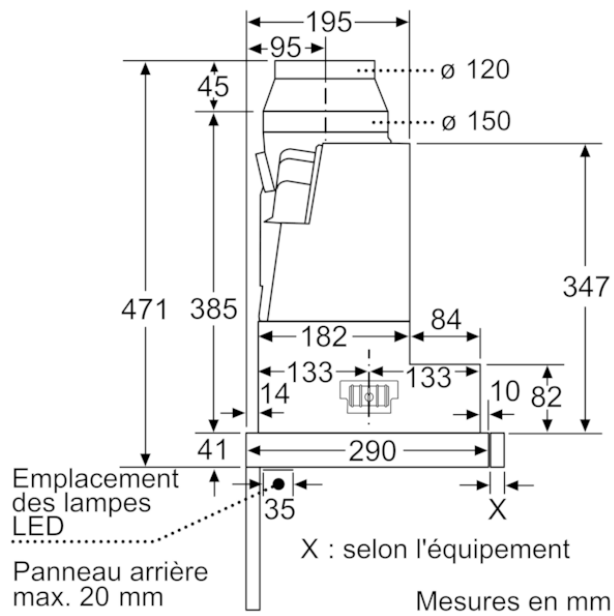
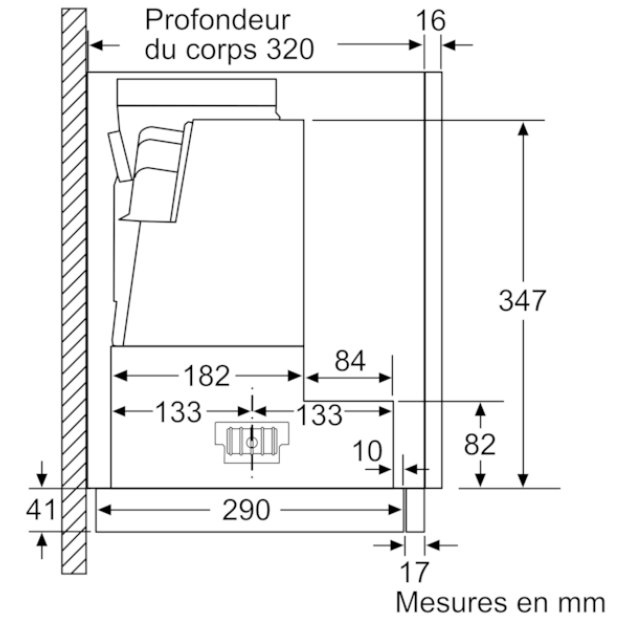
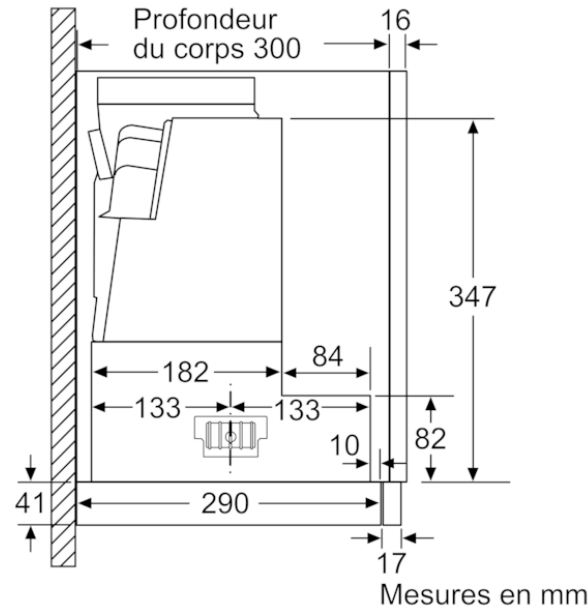
Caractéristiques

Typologie : Extraction
 Certificats de conformité : CE, VDE
 Longueur du cordon électrique (cm) : 175
 Niche d'encastrement (mm) : 385mm x 524.0mm x 290mm
 Ecart min. par rapp. foyer él. : 430
 Ecart min. par rapp. foyer gaz : 650
 Poids net (kg) : 11,109
 Type de commandes : Electronique
 Débit d'air maximum en évacuation (m³/h) : 399
 Débit de l'aspiration en Recyclage d'air position turbo : 483.0
 Débit maximum d'aspiration en recyclage d'air : 295
 Débit d'air position intensive en évacuation (m³/h) : 728
 Nombre de lampes : 2
 Niveau sonore (dB(A) re 1 pW) : 53
 Diamètre du réducteur d'évacuation d'air : 120 / 150
 Matériau du filtre à graisses : Inox résistant au lave-vaisselle
 Code EAN : 4242005232055
 Puissance de raccordement (W) : 144
 Intensité (A) : 10
 Tension (V) : 220-240
 Fréquence (Hz) : 50; 60
 Type de prise : Fiche cont.terre/Gard.fil ter.
 Type de montage : Encastrable



BOSCH

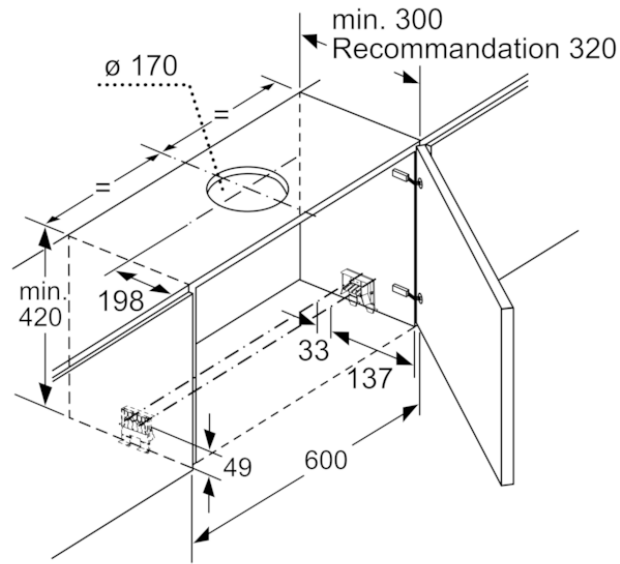
Série 4, Hotte télescopique, 60 cm, Argent métallisé
DFS067A51



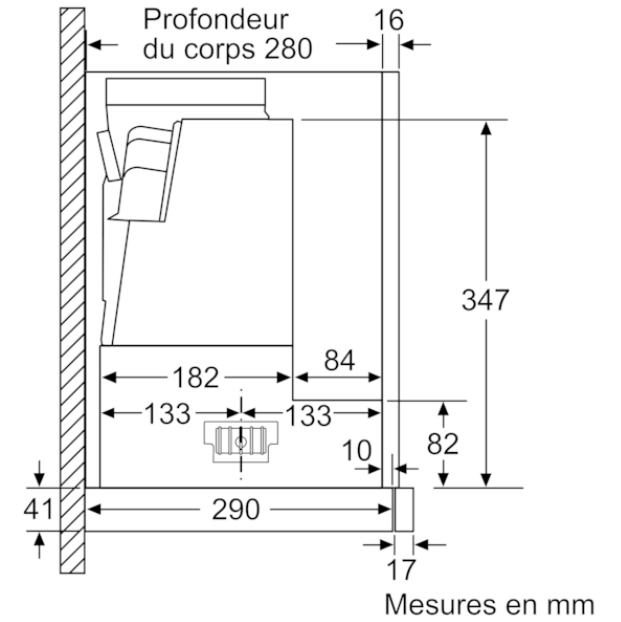


BOSCH

Série 4, Hotte télescopique, 60 cm, Argent métallisé
DFS067A51



Mesures en mm



Mesures en mm