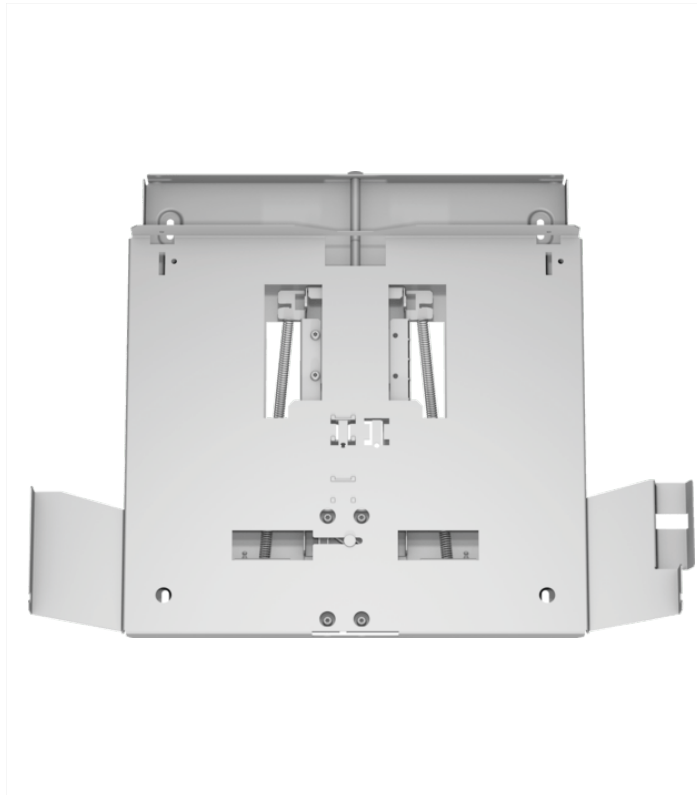




BOSCH



Accessoire pour hottes DSZ4660

Accessoire en option

- Pour un assemblage direct sur le mur de la cuisine.
- Peut être combiné avec une hotte télescopique.

Accessoires intégrés

Accessoires en option

Autres couleurs disponibles

Données techniques

Caractéristiques

Dimensions du produit emballé (mm) :
90 x 530 x 640
Dimensions de la palette (mm) : 150.0
x 80.0 x 120.0
Colisage par palette : 30
Poids net (kg) : 2,857
Poids brut (kg) : 5,0
Code EAN : 4242002882390

Bosch
DSZ4660
CADRE D'ABAISSEMENT

Version antérieure:

Version ultérieure:

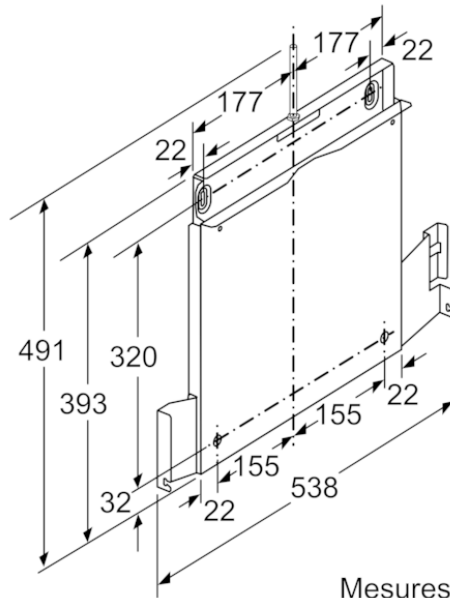
Code EAN:
4242002882390

gamme distribuée:



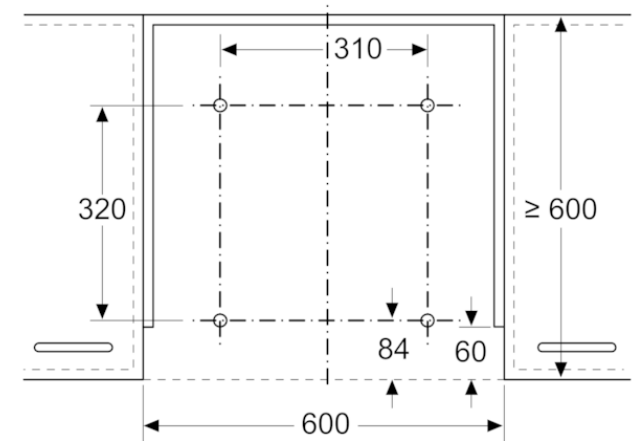
BOSCH

Accessoire pour hottes
DSZ4660

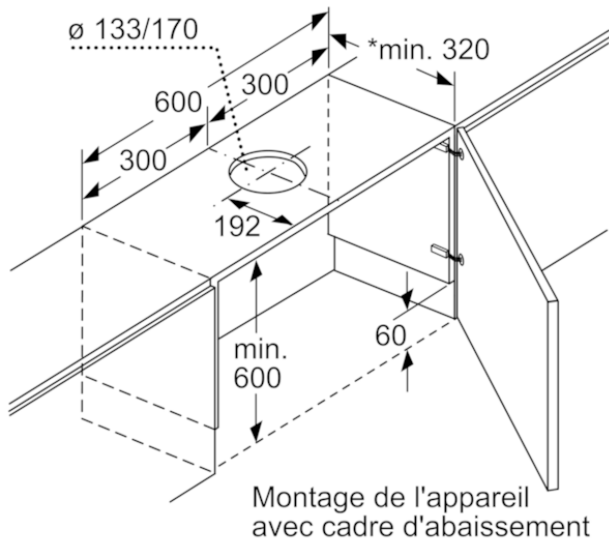


Mesures en mm

Mesures en mm

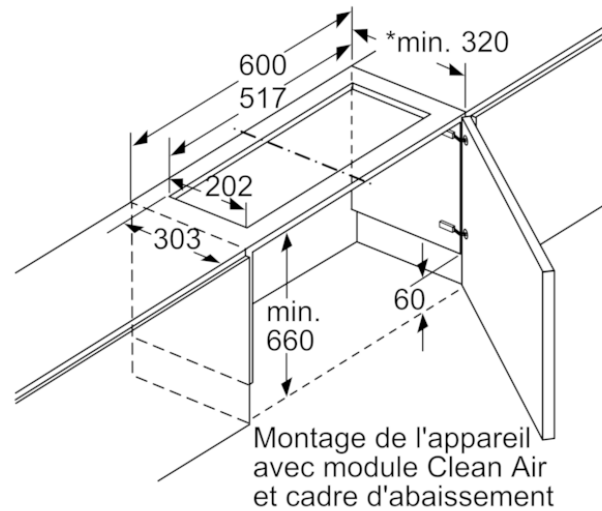


Installer la hotte télescopique avec le kit de suspension
Installer directement au mur de la cuisine



* voir le tableau de combinaisons

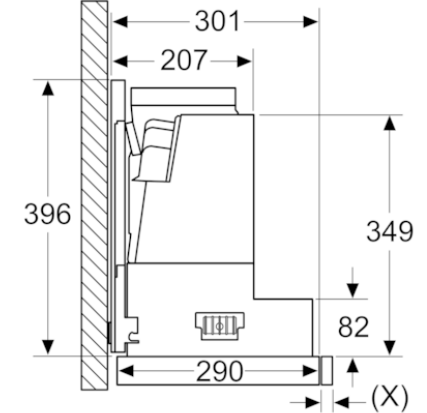
Mesures en mm



* voir le tableau de combinaisons

Mesures en mm

Mesures en mm
Conception A



Installer la hotte télescopique avec le kit de suspension – profondeur de l'ossature des éléments de cuisine selon le tableau de combinaisons

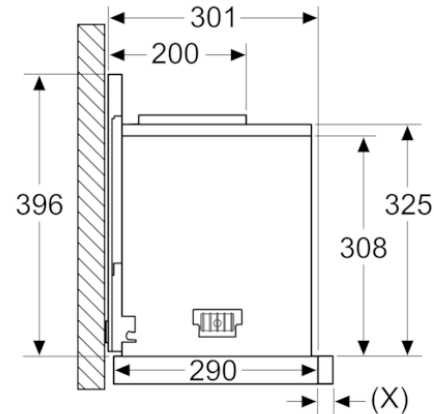


BOSCH

Accessoire pour hottes
DSZ4660



Mesures en mm
Conception B



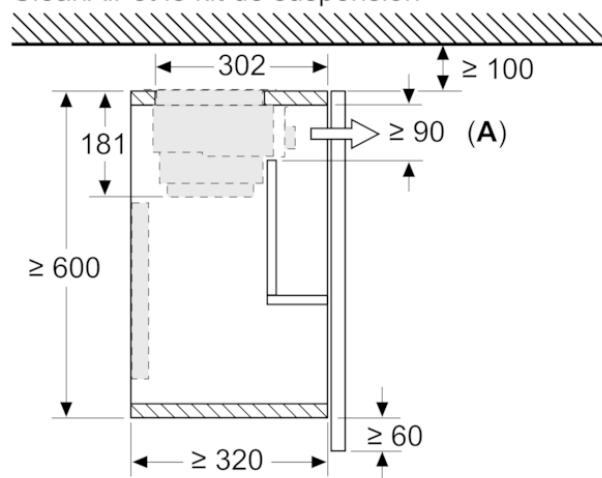
Installer la hotte télescopique avec le kit de suspension – profondeur de l'ossature des éléments de cuisine selon le tableau de combinaisons

Mesures en mm
Tableau de combinaisons pour une hotte télescopique de 60 cm avec kit de suspension

Conception de l'appareil dans le placard	Profondeur d'encastrement de l'appareil avec kit de suspension	Profondeur de la poignée (X)	Profondeur d'encastrement totale	Profondeur d'ossature des éléments de cuisine
Conception A	301	17	318	≥ 320
	301	20	321	≥ 323
	301	32	333	≥ 335
Conception B	301	32	333	≥ 335

Si l'on utilise un panneau de niche de >5 mm, le kit de suspension doit être soutenu par dessous.
La profondeur de l'ossature des éléments de cuisine doit être ajustée en conséquence.

Mesures en mm
Installer la hotte télescopique avec le module CleanAir et le kit de suspension



A: Changement du filtre