



**DVP221100**  
**Tiroir Sous Vide Série 200**  
**Façade en verre Sérigraphie Anthracite**  
**Gaggenau**  
**Largeur 60 cm, Hauteur 14 cm**

Intégrable dans une niche de meuble hauteur 14 cm  
Compartment Sous Vide hygiénique en inox, hauteur utile maximale de 80 mm  
3 niveaux d'aspiration dans le compartiment, max. 99%  
3 niveaux d'aspiration hors compartiment, max. 90%  
Détection automatique de la connexion pour la mise Sous Vide dans un contenant externe  
Installation à fleur  
Tiroir sans poignée  
Système d'ouverture Push-Pull

#### Utilisations

Mise Sous Vide pour cuisson Sous Vide.  
Mise Sous Vide pour mariner rapidement et aromatiser.  
Mise Sous Vide pour prolonger la durée de conservation.  
Mise Sous Vide dans contenants externes.  
Mise Sous Vide de liquides dans bouteilles à l'extérieur du compartiment.

#### Bandeau de commande

Commandes par touches sensibles.

#### Caractéristiques

Volume utile 7 litres.  
Charge maximale 10 kg.  
Taille maximale du sac de mise sous vide: l 240 mm x L 350 mm.  
3 niveaux de thermo-soudure pour différentes épaisseurs de sacs.  
Barre de thermo-soudure, anti-adhérente, amovible.  
Couvercle en verre Securit, ouverture automatique après mise sous vide.  
Rehausseur pour mise sous vide, 44 mm, intégrable.  
Espace utile dans compartiment, L 275 mm x l 210 mm.  
Membrane pour éviter le reflux des liquides en cas de mise sous vide dans un contenant externe.  
Programme de séchage pour la pompe aspirante.  
Fonction alarme.

#### Conseils d'installation

Espace latéral nécessaire de mini. 5 mm entre façade de l'appareil et panneau d'habillage du meuble.  
Distance entre le corps du meuble et la façade de l'appareil : 21 mm.  
Installation BS/BM/CM directement au-dessus de DV dans niche de 59 cm, sans plancher intermédiaire.  
Installation possible sous le plan de travail ou dans une niche individuelle.  
Raccordement électrique possible derrière l'appareil.

#### Valeurs de raccordement

Puissance totale : 0.32 kW.  
Câble de raccordement 1.5 m, avec prise.

#### Caractéristiques

**Couleur du matériau**  
**Autres couleurs disponibles**  
DVP221110, DVP221130  
**Poids net**  
32,455  
**Poids brut**  
35,0  
**Product image**  
MCSA01212447\_G5129\_DVP221100\_80:  
**Code EAN**  
4242006260255  
**Dimensions appareil H x L x P**  
**Dimensions du produit emballé**  
230 x 655 x 665

#### Types de consommation et de connexion

2021-09-28

Page 1

#### Autres couleurs disponibles

**DVP221100**  
**Façade en verre Sérigraphie Anthracite**  
**Gaggenau**  
**Largeur 60 cm, Hauteur 14 cm**

**DVP221110**  
**Façade en verre Sérigraphie Metallic**  
**Gaggenau**  
**Largeur 60 cm, Hauteur 14 cm**

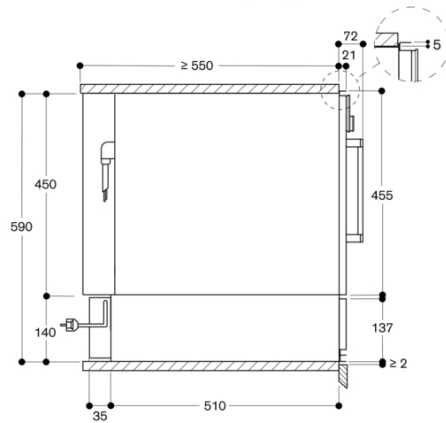
**DVP221130**  
**Façade en verre Sérigraphie Silver**  
**Gaggenau**  
**Largeur 60 cm, Hauteur 14 cm**

#### Accessoires en option

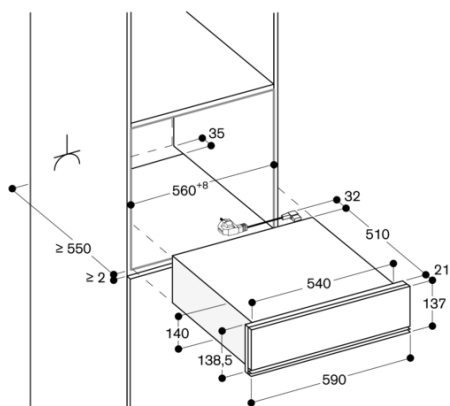
**BA080670**  
**Sacs pour mise sous vide, petit modèle,**  
**180 mm x 280 mm, 200 pièces.**

**BA080680**  
**Sacs pour mise sous vide, grand**  
**modèle, 240 mm x 350 mm, 200 pièces.**

Vue latérale de DVP 221 sous BSP, BMP, CMP



Mesures en mm



Prise

Mesures en mm