



# BOSCH



## Série 6, Hotte murale, 60 cm, Inox DWB67JP50

### Design :

- Hotte Box

### Puissance :

- En mode évacuation, recyclage
- Moteur EcoSilence Drive : moteur induction à basse consommation
- Touches, 5 vitesses dont 2 intensives
- Niveau sonore (min/max) en fonctionnement normal : 46/61 dB
- Débit d'air en évacuation selon la norme DIN/EN 61591  
fonctionnement normal : 413 m<sup>3</sup>/h  
position intensive : 657 m<sup>3</sup>/h

### Confort/Sécurité :

- Commande touchControl avec LightLine
- Positions intensives avec retour automatique au bout de 6 minutes
- Eclairage LED 2 x 3 W
- Montage mural facile
- 2 filtres à graisse métallique lavable au lave-vaisselle

### Données techniques :

- Classe d'efficacité énergétique A\* sur une échelle allant de A+++ à D
- Consommation énergétique moyenne : 34.7 kWh/an\*
- Classe d'efficacité ventilateur : A\*
- Classe d'efficacité éclairage : A\*
- Classe d'efficacité filtre à graisse : B\*
- Câble de raccordement 1.3 m
- Puissance de raccordement : 143 W
- Intensité lumineuse : 267 lux
- Température de couleur : 3500 K

### Accessoires intégrés

### Accessoires en option

- DHZ5325 KIT DE RECYCLAGE
- DHZ5326 FILTRE A CHARBON ACTIF
- DWZ1CX116 MODULE DE RECYCLAGE INTEGRE CLEANAIR +
- DWZ1FX5C6 MODULE DE RECYCLAGE CLEANAIR PLUS
- DZZ0XX0P0 FILTRE A CHARBON REGENERANT
- DZZ1XX1B6 FILTRE A CHARBON CLEANAIR PLUS

### Données techniques

#### Caractéristiques

Typologie : Chimney  
 Certificats de conformité : CE, Eurasian, VDE  
 Longueur du cordon électrique (cm) : 130  
 Hauteur de la cheminée : 582-908/568-1018  
 Hauteur du produit, sans cheminée : 46  
 Ecart min. par rapp. foyer él. : 550  
 Ecart min. par rapp. foyer gaz : 650  
 Poids net (kg) : 15,925  
 Type de commandes : Electronique  
 Nombre de vitesses : 3 puissances + 2 intensif  
 Débit d'air maximum en évacuation (m<sup>3</sup>/h) : 414  
 Débit de l'aspiration en Recyclage d'air position turbo : 322.0  
 Débit maximum d'aspiration en recyclage d'air : 281  
 Débit d'air position intensive en évacuation (m<sup>3</sup>/h) : 657  
 Nombre de lampes : 2  
 Niveau sonore (dB(A) re 1 pW) : 61  
 Diamètre du réducteur/d'évacuation d'air : 120 / 150  
 Matériau du filtre à graisses : Inox résistant au lave-vaisselle  
 Code EAN : 4242005099290  
 Puissance de raccordement (W) : 143  
 Intensité (A) : 10  
 Tension (V) : 220-240  
 Fréquence (Hz) : 50; 60  
 Type de prise : Fiche cont.terre/Gard.fil ter.  
 Type de montage : Wall-mounted

### Autres couleurs disponibles

Bosch  
 DWB67JP50  
 HOTTE MUR BOX 60CM 657M3/H A  
 INOX

Version antérieure:

Version ultérieure:

Code EAN:  
 4242005099290

gamme distribuée:

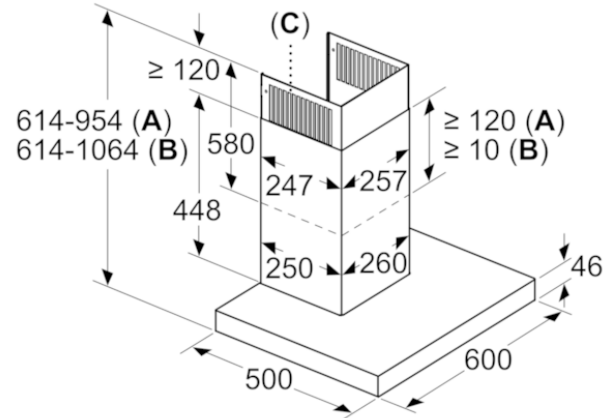


# BOSCH

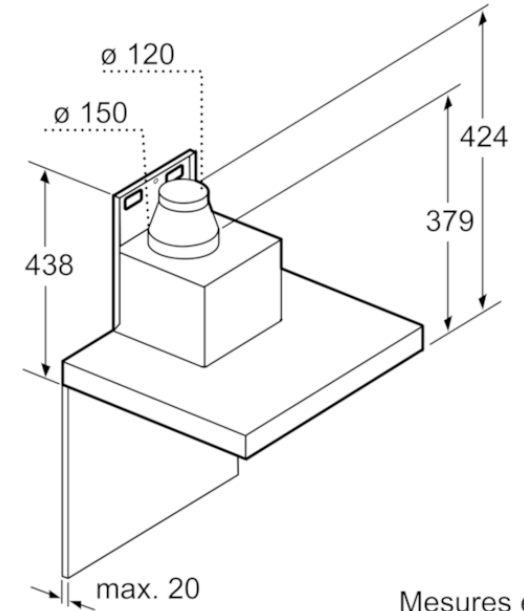
Série 6, Hotte murale, 60 cm, Inox  
DWB67JP50



Mesures en mm



**A:** Évacuation d'air  
**B:** Circulation d'air  
**C:** Sortie d'air - diriger les fentes de l'évacuation d'air vers le bas



Mesures en mm

