



BOSCH



Série 4, Hotte murale, 90 cm, Inox DWB97IM50

Design :

- Hotte Box

Puissance :

- En mode évacuation, recyclage
- 1 moteur
- Touches, 4 vitesses d'aspiration dont 1 intensive
- Niveau sonore (min/max) en fonctionnement normal : 52/65 dB
- Débit d'air en évacuation selon la norme DIN/EN 61591
fonctionnement normal : 453 m³/h
position intensive : 739 m³/h

Confort/Sécurité :

- Commande touchControl avec affichage digital
- Positions intensives avec retour automatique au bout de 6 minutes
- Eclairage LED 2 x 3 W
- 3 filtres à graisse métallique lavable au lave-vaisselle

Données techniques :

- Classe d'efficacité énergétique B* sur une échelle allant de A+++ à D
- Consommation énergétique moyenne : 62.5 kWh/an*
- Classe d'efficacité ventilateur : B*
- Classe d'efficacité éclairage : A*
- Classe d'efficacité filtre à graisse : B*
- Câble de raccordement 1.3 m
- Puissance de raccordement : 255 W
- Intensité lumineuse : 214 lux
- Température de couleur : 3500 K

Accessoires intégrés

Accessoires en option

- DWZ0DX0A0 FILTRE A CHARBON ACTIF
- DWZ0DX0U0 KIT DE RECYCLAGE
- DWZ1DX116 MODULE DE RECYCLAGE INTEGRE CLEANAIR +
- DWZ1FX5C6 MODULE DE RECYCLAGE CLEANAIR PLUS
- DZZ0XX0P0 FILTRE A CHARBON REGENERANT
- DZZ1XX1B6 FILTRE A CHARBON CLEANAIR PLUS

Données techniques

Caractéristiques

Typologie : Chimney
 Certificats de conformité : CE, VDE
 Longueur du cordon électrique (cm) : 130
 Hauteur de la cheminée : 583-912/583-1022
 Hauteur du produit, sans cheminée : 53
 Ecart min. par rapp. foyer él. : 550
 Ecart min. par rapp. foyer gaz : 650
 Poids net (kg) : 13,524
 Type de commandes : Electronique
 Débit d'air maximum en évacuation (m³/h) : 454
 Débit de l'aspiration en Recyclage d'air position turbo : 379.0
 Débit maximum d'aspiration en recyclage d'air : 324
 Débit d'air position intensive en évacuation (m³/h) : 739
 Nombre de lampes : 2
 Niveau sonore (dB(A) re 1 pW) : 65
 Diamètre du réducteur d'évacuation d'air : 120 / 150
 Matériau du filtre à graisses : Inox résistant au lave-vaisselle
 Code EAN : 4242005039616
 Puissance de raccordement (W) : 255
 Intensité (A) : 10
 Tension (V) : 220-240
 Fréquence (Hz) : 50; 60
 Type de prise : Fiche cont.terre/Gard.fil ter.
 Type de montage : Wall-mounted

Autres couleurs disponibles



Bosch
 DWB97IM50
 HOTTE MUR BOX 90CM 739M3/H B
 INOX

Version antérieure:

Version ultérieure:

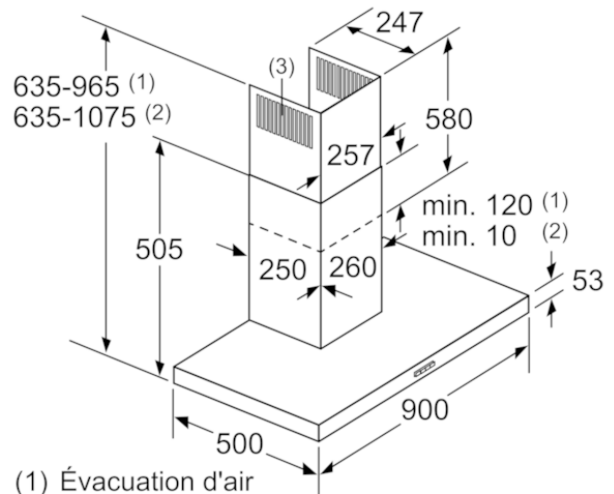
Code EAN:
 4242005039616

gamme distribuée:
 FLH



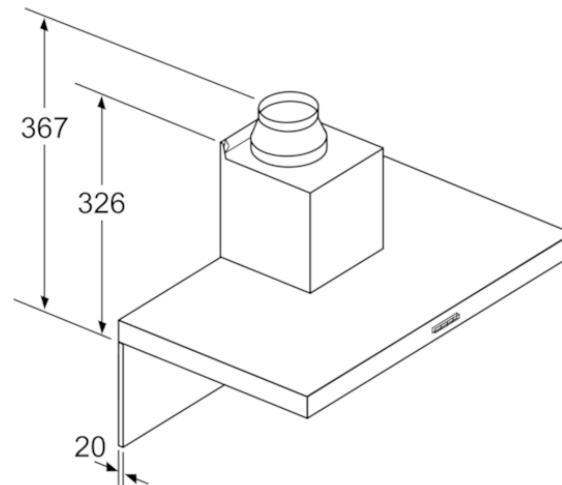
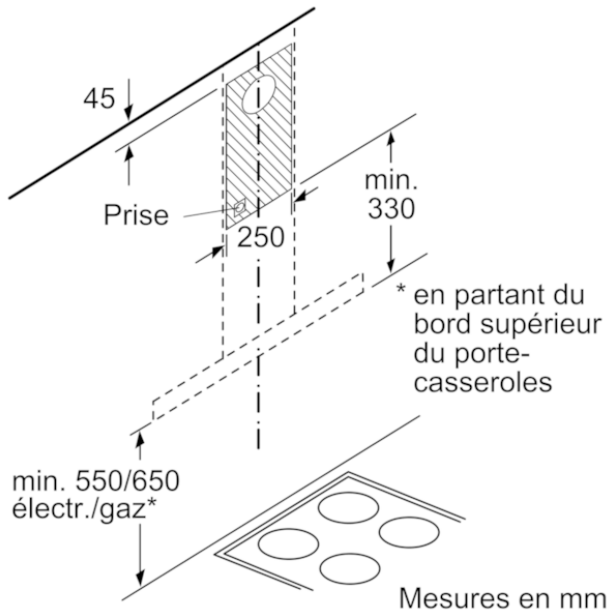
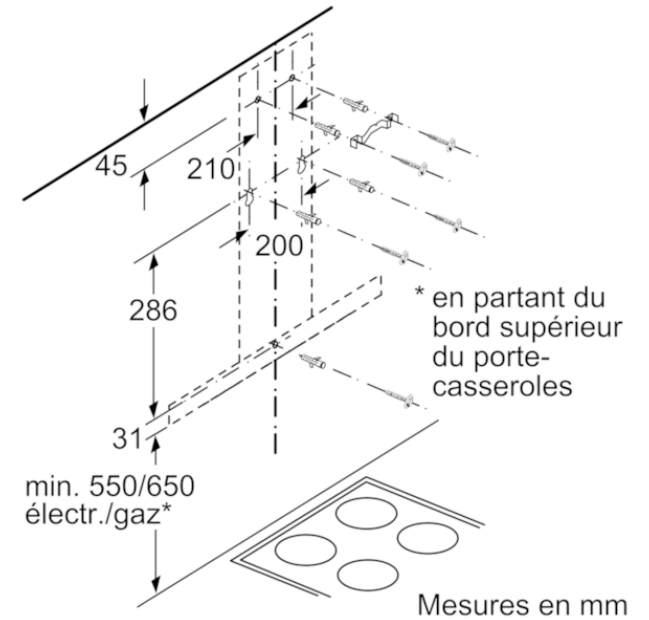
BOSCH

Série 4, Hotte murale, 90 cm, Inox
DWB97IM50



- (1) Évacuation d'air
- (2) Circulation d'air
- (3) Sortie d'air - remettre les fentes vers le bas lors de l'évacuation d'air

Mesures en mm



Pour l'utilisation d'une paroi arrière, tenir compte de la conception de l'appareil.

Mesures en mm