



# BOSCH



## Série 6, Hotte murale, 90 cm, Inox DWB97JP50

### Design :

- Hotte Box
- En mode évacuation, recyclage
- Moteur EcoSilence Drive : moteur induction à basse consommation
- Touches, 5 vitesses dont 2 intensives
- Niveau sonore (min/max) en fonctionnement normal : 45/55 dB
- Débit d'air en évacuation selon la norme DIN/EN 61591  
fonctionnement normal : 427 m³/h  
position intensive : 702 m³/h

### Confort/Sécurité :

- Commande touchControl avec LightLine
- Positions intensives avec retour automatique au bout de 6 minutes
- Montage mural facile
- 3 filtres à graisse métallique lavable au lave-vaisselle

### Données techniques :

- Classe d'efficacité énergétique A\* sur une échelle allant de A+++ à D
- Consommation énergétique moyenne : 33.6 kWh/an\*
- Classe d'efficacité ventilateur : A\*
- Classe d'efficacité éclairage : A\*
- Classe d'efficacité filtre à graisse : B\*
- Câble de raccordement 1.3 m
- Puissance de raccordement : 145 W
- Intensité lumineuse : 359 lux
- Température de couleur : 3500 K

A



A

Bosch  
DWB97JP50  
HOTTE MUR BOX 90CM 702M3/H A  
INOX

Version antérieure:

Version ultérieure:

Code EAN:  
4242005086610

gamme distribuée:

### Accessoires intégrés

### Accessoires en option

- DHZ5345 KIT DE RECYCLAGE
- DHZ5346 FILTRE A CHARBON ACTIF
- DWZ1CX116 MODULE DE RECYCLAGE INTEGRE CLEANAIR +
- DWZ2CX5C6 MODULE DE RECYCLAGE CLEANAIR PLUS
- DZZ0XX0P0 FILTRE A CHARBON REGENERANT
- DZZ1XX1B6 FILTRE A CHARBON CLEANAIR PLUS

### Autres couleurs disponibles

### Données techniques

#### Caractéristiques

Typologie : Chimney  
Certificats de conformité : CE, VDE  
Longueur du cordon électrique (cm) : 130  
Hauteur de la cheminée : 582-908/568-1018  
Hauteur du produit, sans cheminée : 46  
Ecart min. par rapp. foyer él. : 550  
Ecart min. par rapp. foyer gaz : 650  
Poids net (kg) : 19.627  
Type de commandes : Electronique  
Nombre de vitesses : 3 puissances + 2 intensif  
Débit d'air maximum en évacuation (m³/h) : 427  
Débit de l'aspiration en Recyclage d'air position turbo : 378.0  
Débit maximum d'aspiration en recyclage d'air : 324  
Débit d'air position intensive en évacuation (m³/h) : 702  
Nombre de lampes : 3  
Niveau sonore (dB(A) re 1 pW) : 55  
Diamètre du réducteur d'évacuation d'air : 150 / 120  
Matériau du filtre à graisses : Inox résistant au lave-vaisselle  
Code EAN : 4242005086610  
Puissance de raccordement (W) : 145  
Intensité (A) : 10  
Tension (V) : 220-240  
Fréquence (Hz) : 60; 50  
Type de prise : Fiche cont.terre/Gard.fil ter.  
Type de montage : Wall-mounted

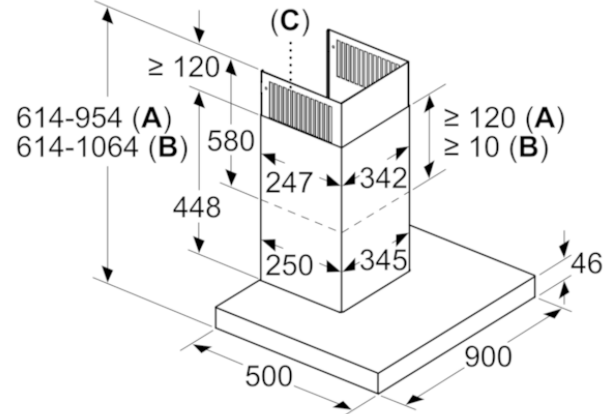


# BOSCH

Série 6, Hotte murale, 90 cm, Inox  
DWB97JP50



Mesures en mm



**A:** Évacuation d'air  
**B:** Circulation d'air  
**C:** Sortie d'air - diriger les fentes de l'évacuation d'air vers le bas

