



BOSCH



Série 8, Hotte murale, 90 cm, Noir avec finition en verre DWF97RV60

Design :

- Hotte plate

Puissance :

- En mode évacuation, recyclage
- 2 moteurs
- Moteur EcoSilence Drive : moteur induction à basse consommation
- Touches, 5 vitesses dont 2 intensives
- Niveau sonore (min/max) en fonctionnement normal : 43/57 dB
- Débit d'air en évacuation selon la norme DIN/EN 61591
fonctionnement normal : 394 m³/h
position intensive : 717 m³/h

Confort/Sécurité :

- Home Connect : contrôle à distance
- CookConnect : contrôle via la table de cuisson
- Fonction PerfectAir : détection automatique par sensor des vapeurs et des odeurs : détection automatique des odeurs et des vapeurs
- Anneau de contrôle intuitif
- Aspiration périmétrale
- Positions intensives avec retour automatique au bout de 6 minutes
- Variateur d'intensité lumineuse softLight
- Eclairage LED 2 x 3 W
- 2 filtres à graisse métallique lavable au lave-vaisselle
- Témoin de saturation du filtre métallique et à charbon actif
- En mode recyclage, installation sans cheminée possible

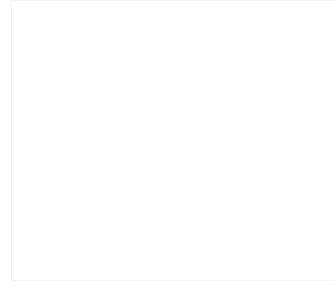
Données techniques :

- Classe d'efficacité énergétique B* sur une échelle allant de A+++ à D
- Consommation énergétique moyenne : 40 kWh/an*
- Classe d'efficacité ventilateur : B*
- Classe d'efficacité éclairage : A*
- Classe d'efficacité filtre à graisse : B*
- Câble de raccordement 1.3 m
- Puissance de raccordement 146 W
- Intensité lumineuse : 589 lux
- Température de couleur : 3500 K

Home Connect : contrôle à distance

***Conformément au règlement délégué européen No 65/2014**

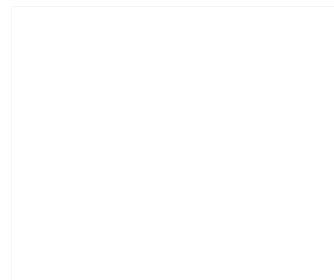
Accessoires intégrés



Accessoires en option

- DWZ1AF1B6 FILTRE A CHARBON CLEANAIR PLUS
- DWZ1AF1I6 KIT DE RECYCLAGE CLEANAIR PLUS
- DWZ1AF1V6 KIT DE RECYCLAGE CLEANAIR+ (SS CHEMINÉE)
- DWZ1AX5C6 MODULE DE RECYCLAGE CLEANAIR PLUS
- DZZ0XX0P0 FILTRE A CHARBON REGENERANT
- DZZ1XX1B6 FILTRE A CHARBON CLEANAIR PLUS

Autres couleurs disponibles



Données techniques

Caractéristiques

Typologie : Chimney
 Certificats de conformité : CE, Eurasian, VDE
 Longueur du cordon électrique (cm) : 130
 Hauteur du produit, sans cheminée : 430
 Ecart min. par rapp. foyer él. : 450
 Poids net (kg) : 25,458
 Type de commandes : Electronique
 Nombre de vitesses : 3 puissances + 2 intensif
 Débit d'air maximum en évacuation (m³/h) : 394
 Débit de l'aspiration en Recyclage d'air position turbo : 578.0
 Débit maximum d'aspiration en recyclage d'air : 311
 Débit d'air position intensive en évacuation (m³/h) : 717
 Nombre de lampes : 2
 Niveau sonore (dB(A) re 1 pW) : 57
 Diamètre du réducteur d'évacuation d'air : 120 / 150
 Matériau du filtre à graisses : Washable aluminium
 Code EAN : 4242002946580
 Puissance de raccordement (W) : 146
 Intensité (A) : 10
 Tension (V) : 220-240
 Fréquence (Hz) : 50; 60
 Type de prise : Fiche cont.terre/Gard.fil ter.
 Type de montage : Wall-mounted

Bosch
 DWF97RV60
 HOTTE MUR PLATE 90CM 717M3/H B NOIR

Version antérieure:

Version ultérieure:

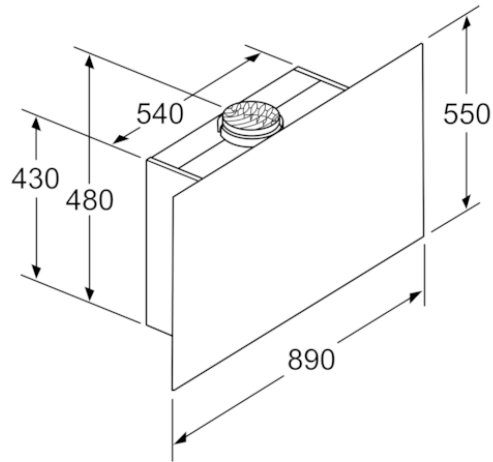
Code EAN:
 4242002946580

gamme distribuée:



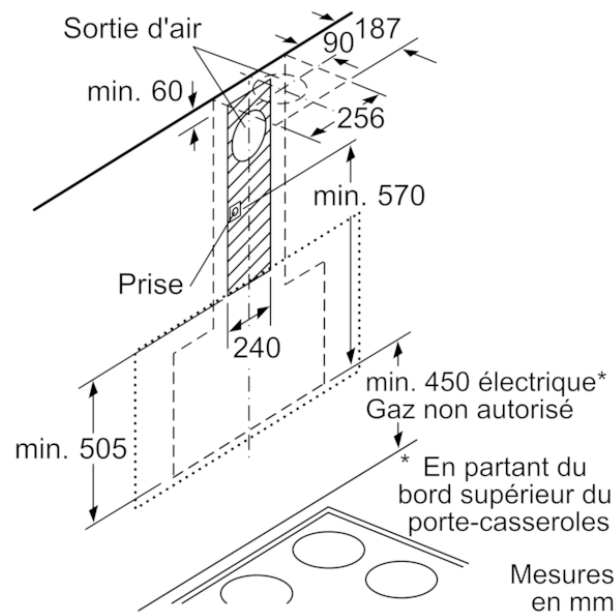
BOSCH

Série 8, Hotte murale, 90 cm, Noir avec finition en verre
DWF97RV60

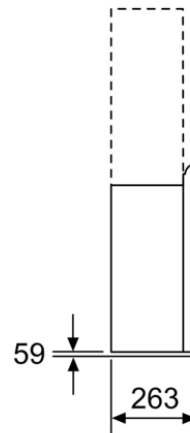


Appareil en mode circulation d'air
sans canal
set circulation d'air requis

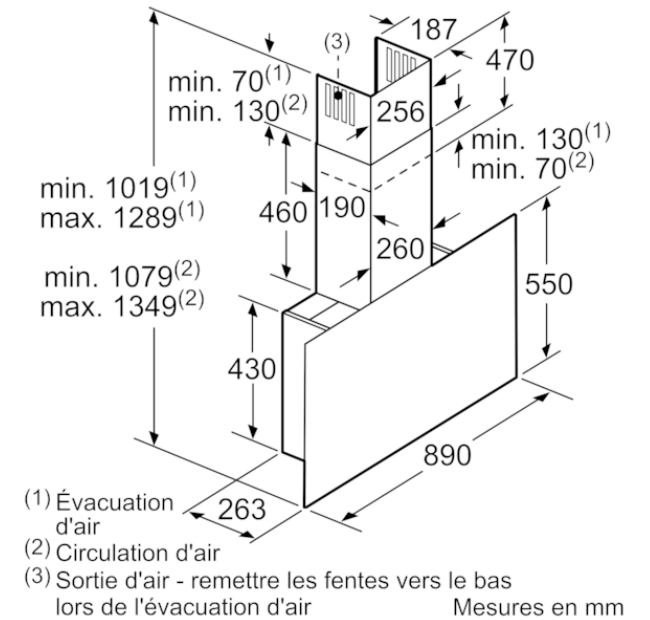
Mesures en mm



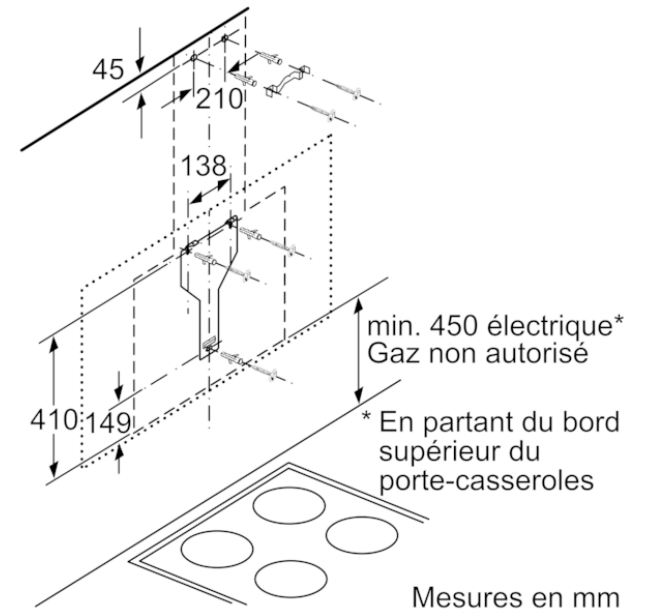
Mesures en mm



Mesures en mm



Mesures en mm

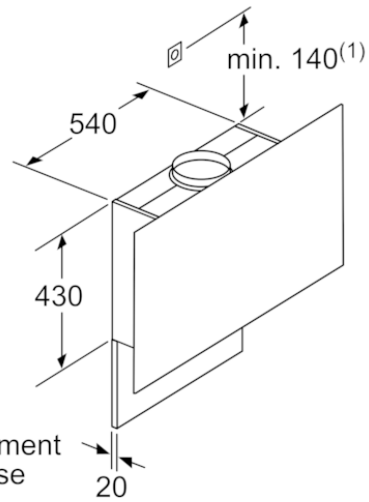


Mesures en mm



BOSCH

Série 8, Hotte murale, 90 cm, Noir avec finition en verre
DWF97RV60



Respecter l'épaisseur maximale de la paroi arrière.

Mesures en mm