



BOSCH



Série 2, Hotte murale, 90 cm, Noir avec finition en verre DWK095G60

Design :

- Hotte inclinée

Puissance :

- En mode évacuation, recyclage
- 1 moteur
- Touches, 3 vitesses d'aspiration
- Niveau sonore (min/max) en fonctionnement normal : 49/67 dB
- Débit d'air max. en évacuation selon la norme DIN/EN 61591: 629 m³/h

Confort/Sécurité :

- Commande touchControl
- Aspiration périmétrale
- Eclairage LED 2 x 3 W
- 2 filtres à graisse métallique lavable au lave-vaisselle

Données techniques :

- Classe d'efficacité énergétique C* sur une échelle allant de A+++ à D
- Consommation énergétique moyenne : 94.5 kWh/an*
- Classe d'efficacité ventilateur : D*
- Classe d'efficacité éclairage : A*
- Classe d'efficacité filtre à graisse : D*
- Câble de raccordement 1.3 m
- Puissance de raccordement 216 W
- Intensité lumineuse : 377 lux
- Température de couleur : 3000 K

Accessoires intégrés

Accessoires en option

- DWA0LK6A FILTRE A CHARBON ACTIF

Autres couleurs disponibles

Données techniques

Caractéristiques

Typologie : Chimney
 Certificats de conformité : CE
 Longueur du cordon électrique (cm) : 130
 Hauteur du produit, sans cheminée : 354
 Ecart min. par rapp. foyer él. : 470
 Ecart min. par rapp. foyer gaz : 570
 Poids net (kg) : 17,840
 Type de commandes : Electronique
 Nombre de vitesses : 3
 Débit d'air maximum en évacuation (m³/h) : 629
 Débit maximum d'aspiration en recyclage d'air : 230
 Nombre de lampes : 2
 Niveau sonore (dB(A) re 1 pW) : 67
 Diamètre du réducteur d'évacuation d'air : 150 / 120
 Matériau du filtre à graisses : Washable aluminium
 Code EAN : 4242005049080
 Puissance de raccordement (W) : 216
 Intensité (A) : 10
 Tension (V) : 220-240
 Fréquence (Hz) : 50
 Type de prise : Fiche cont.terre/Gard.fil ter.
 Type de montage : Wall-mounted

Bosch
 DWK095G60
 HOTTE MUR INCL VERRE 90CM
 629M3/H C NOIR

Version antérieure:

Version ultérieure:

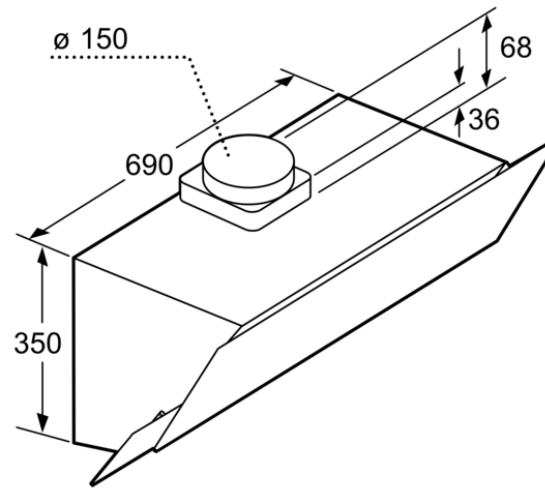
Code EAN:
 4242005049080

gamme distribuée:

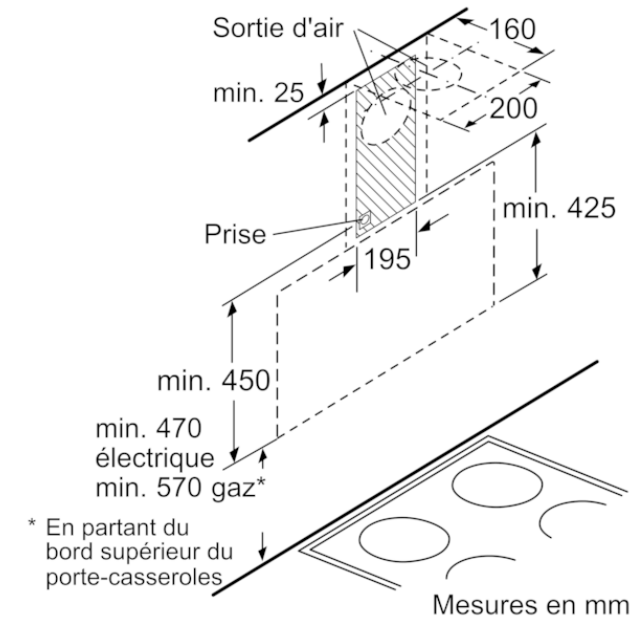


BOSCH

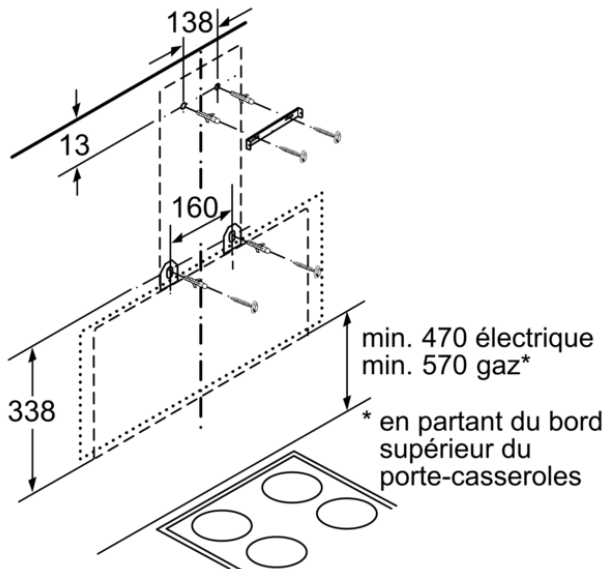
Série 2, Hotte murale, 90 cm, Noir avec finition en verre
DWK095G60



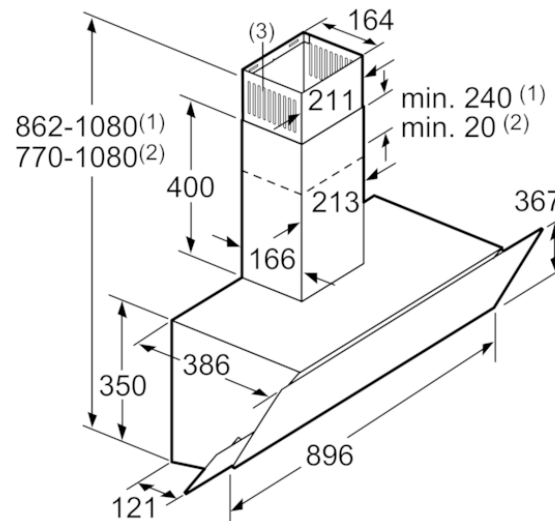
Mesures en mm



Mesures en mm



Mesures en mm



(1) Évacuation d'air (2) Circulation d'air
(3) Sortie d'air - remettre les fentes vers le bas lors de l'évacuation d'air

Mesures en mm