



# BOSCH



## Série 4, Hotte murale, 80 cm, verre blanc DWK87CM20

### Design :

- Hotte inclinée

### Puissance :

- En mode évacuation, recyclage
- 1 moteur
- Touches, 4 vitesses d'aspiration dont 1 intensive
- Niveau sonore (min/max) en fonctionnement normal : 48/58 dB
- Débit d'air en évacuation selon la norme DIN/EN 61591  
fonctionnement normal : 416 m<sup>3</sup>/h  
position intensive : 700 m<sup>3</sup>/h

### Confort/Sécurité :

- Commande touchControl
- Aspiration périmétrale
- Positions intensives avec retour automatique au bout de 6 minutes
- Eclairage LED 2 x 3 W
- 2 filtres à graisse métallique lavable au lave-vaisselle
- En mode recyclage, installation sans cheminée possible

### Données techniques :

- Classe d'efficacité énergétique B\* sur une échelle allant de A+++ à D
- Consommation énergétique moyenne : 56.6 kWh/an\*
- Classe d'efficacité ventilateur : B\*
- Classe d'efficacité éclairage : B\*
- Classe d'efficacité filtre à graisse : C\*
- Câble de raccordement 1.3 m
- Puissance de raccordement 263 W
- Intensité lumineuse : 90 lux
- Température de couleur : 3500 K

### Accessoires intégrés

### Accessoires en option

- DWZ1AK1B6 FILTRE A CHARBON CLEANAIR PLUS
- DWZ1AK1I6 KIT DE RECYCLAGE CLEANAIR PLUS
- DWZ1AK1V6 KIT DE RECYCLAGE CLEANAIR+ (SS CHEMINÉE)
- DWZ1AX5C6 MODULE DE RECYCLAGE CLEANAIR PLUS
- DZZ0XX0P0 FILTRE A CHARBON REGENERANT
- DZZ1XX1B6 FILTRE A CHARBON CLEANAIR PLUS

### Autres couleurs disponibles

### Données techniques

#### Caractéristiques

Typologie : Chimney  
 Certificats de conformité : CE, VDE  
 Longueur du cordon électrique (cm) : 130  
 Hauteur du produit, sans cheminée : 323  
 Ecart min. par rapp. foyer él. : 450  
 Ecart min. par rapp. foyer gaz : 600  
 Poids net (kg) : 21,454  
 Type de commandes : Electronique  
 Débit d'air maximum en évacuation (m<sup>3</sup>/h) : 416  
 Débit de l'aspiration en Recyclage d'air position turbo : 615.0  
 Débit maximum d'aspiration en recyclage d'air : 409  
 Débit d'air position intensive en évacuation (m<sup>3</sup>/h) : 700  
 Nombre de lampes : 2  
 Niveau sonore (dB(A) re 1 pW) : 58  
 Diamètre du réducteur d'évacuation d'air : 120 / 150  
 Matériau du filtre à graisses : Washable aluminium  
 Code EAN : 4242005172955  
 Puissance de raccordement (W) : 263  
 Intensité (A) : 10  
 Tension (V) : 220-240  
 Fréquence (Hz) : 60; 50  
 Type de prise : Fiche cont.terre/Gard.fil ter.  
 Type de montage : Wall-mounted

B



B

Bosch  
 DWK87CM20  
 HOTTE DECO INCLINEE 80 700M3/H  
 A BLANCHE

Version antérieure:

Version ultérieure:

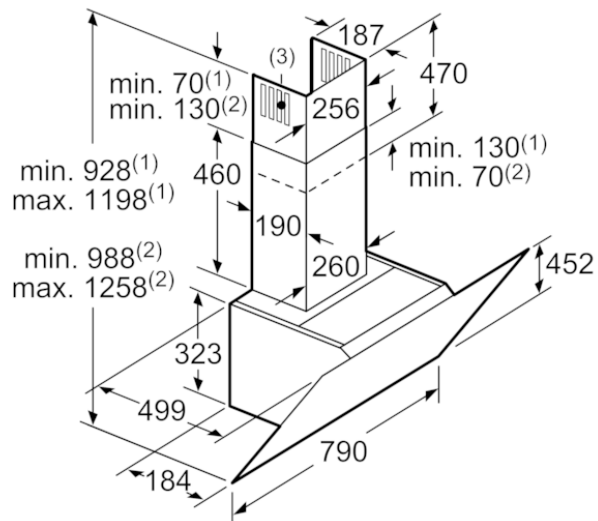
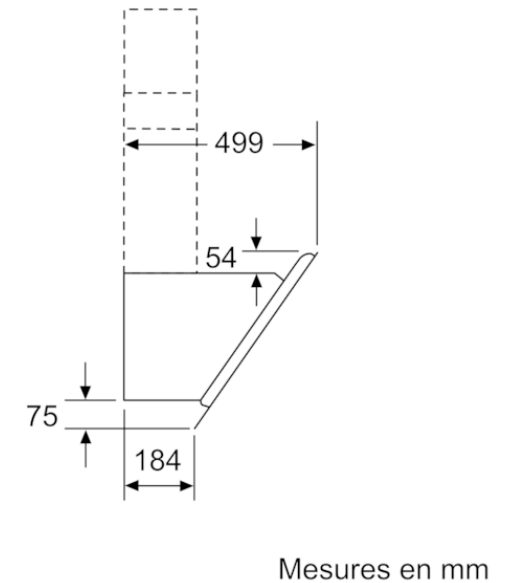
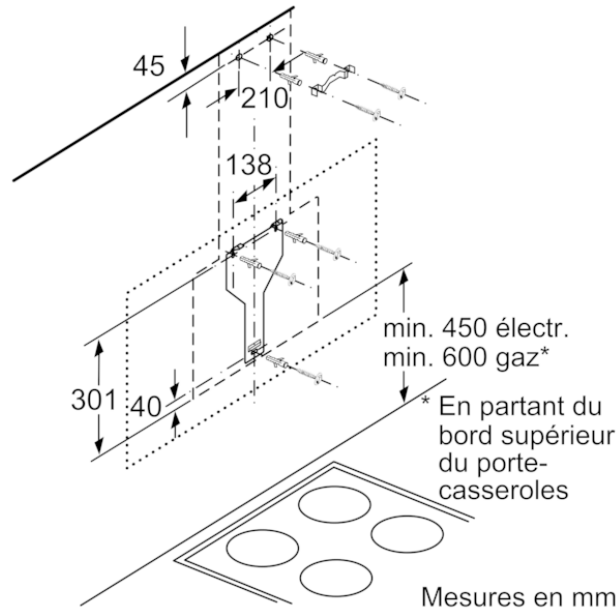
Code EAN:  
 4242005172955

gamme distribuée:



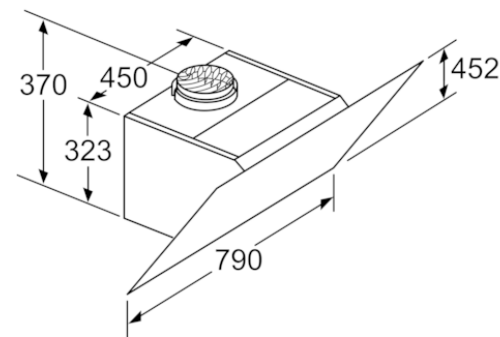
# BOSCH

Série 4, Hotte murale, 80 cm, verre blanc  
DWK87CM20



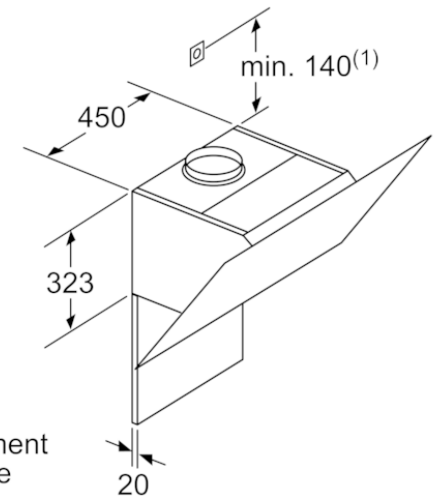
(1) Évacuation d'air (2) Circulation d'air  
(3) Sortie d'air - remettre les fentes vers le bas lors de l'évacuation d'air

Mesures en mm



Appareil en mode circulation d'air sans canal  
set circulation d'air requis

Mesures en mm



(1) Emplacement de la prise

Respecter l'épaisseur maximale de la paroi arrière.

Mesures en mm



**BOSCH**

Série 4, Hotte murale, 80 cm, verre blanc  
DWK87CM20

