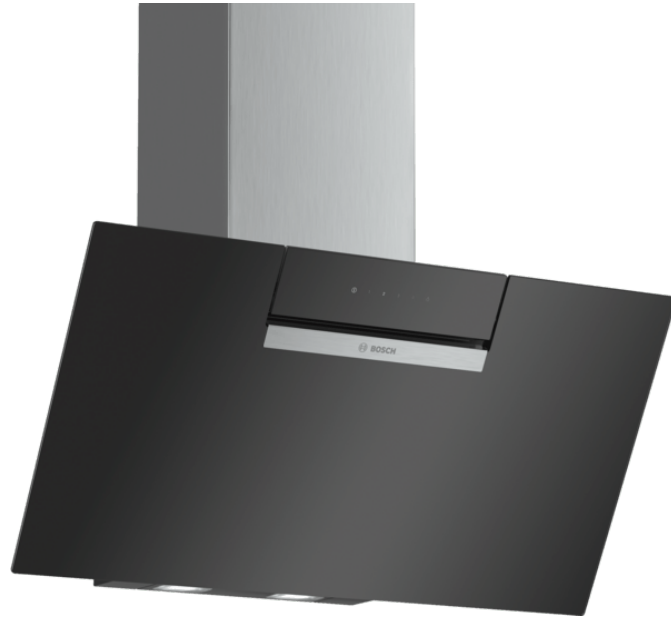




BOSCH



Serie | 2, Hotte murale, 80 cm, Noir
DWK87EM60

Design :

- Hotte inclinée
- Noir et verre

Puissance :

- En mode évacuation, recyclage
- Touches 4 vitesses d'aspiration dont 1 intensive
- Niveau sonore (min/max) en fonctionnement normal : 48/60 dB
- Débit d'air en évacuation selon la norme DIN/EN 61591 fonctionnement normal : 399 m³/h position intensive : 669 m³/h

Confort/Sécurité :

- Commande touchControl
- Aspiration périmétrale
- Eclairage LED 2 x 3 W
- Positions intensives avec retour automatique au bout de 6 minutes
- 2 filtres à graisse métallique lavable au lave-vaisselle

Données techniques :

- Classe d'efficacité énergétique B* sur une échelle allant de A+++ à D
- Consommation énergétique moyenne : 59.4 kWh/an*
- Classe d'efficacité ventilateur : B*
- Classe d'efficacité éclairage : A*
- Classe d'efficacité filtre à graisse : C*
- Câble de raccordement avec prise : 1.3 m
- Puissance de raccordement : 255 W
- Intensité lumineuse : 114 lux
- Température de couleur : 3500 K

**Conformément au règlement délégué européen No 65/2014*

Accessoires intégrés

Accessoires en option

- DHZ5276 FILTRE A CHARBON ACTIF
- DWZ1DX116 MODULE DE RECYCLAGE INTEGRE CLEANAIR +
- DWZ1EK1U1 KIT DE RECYCLAGE
- DWZ1FX5C6 MODULE DE RECYCLAGE CLEANAIR PLUS
- DZZ0XX0P0 FILTRE A CHARBON REGENERANT
- DZZ1XX1B6 FILTRE A CHARBON CLEANAIR PLUS

Données techniques

Caractéristiques

Typologie : Chimney
 Certificats de conformité : CE, VDE
 Longueur du cordon électrique (cm) : 130
 Hauteur de la cheminée : 484-770/554-830
 Hauteur du produit, sans cheminée : 296
 Ecart min. par rapp. foyer él. : 450
 Ecart min. par rapp. foyer gaz : 600
 Poids net (kg) : 15,270
 Type de commandes : Electronique
 Débit maximum d'aspiration d'air en évacuation : 399
 Débit de l'aspiration en Recyclage d'air position turbo : 398.0
 Débit Aspiration d'air en évacuation position turbo : 669
 Nombre de lampes : 2
 Niveau sonore (dB(A) re 1 pW) : 60
 Diamètre du réducteur d'évacuation d'air : 120 / 150
 Matériau du filtre à graisses : Washable aluminium
 Code EAN : 4242005180141

Types de consommation et de connexion
 Puissance de raccordement (W) : 255
 Intensité (A) : 10
 Tension (V) : 220-240
 Fréquence (Hz) : 50; 60
 Type de prise : Fiche cont.terre/Gard.fil ter.
 Type de montage : Wall-mounted

Autres couleurs disponibles

B



Bosch
 DWK87EM60
 HOTTE DECO INCLINEE 80 669M3/H
 B INOX

Version antérieure:
 DWK97HM60

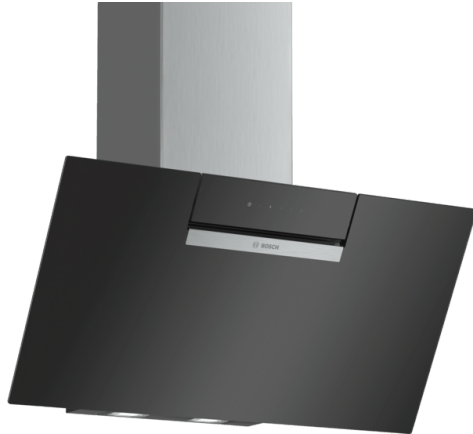
Version ultérieure:

Code EAN:
 4242005180141
 gamme distribuée:

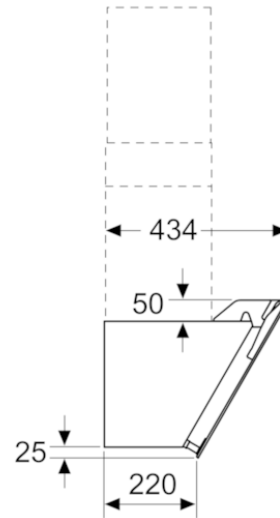


BOSCH

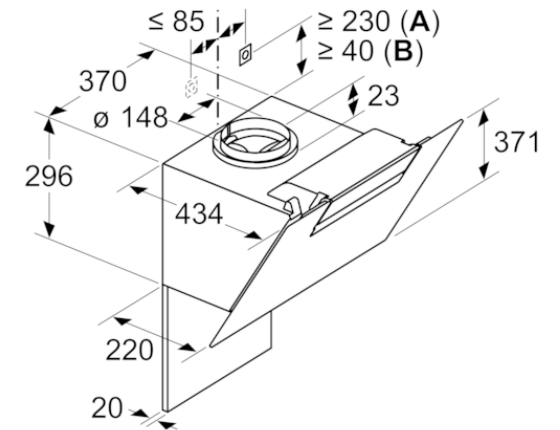
Serie | 2, Hotte murale, 80 cm, Noir
DWK87EM60



mesures en mm

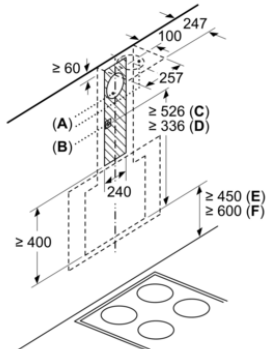


Mesures en mm



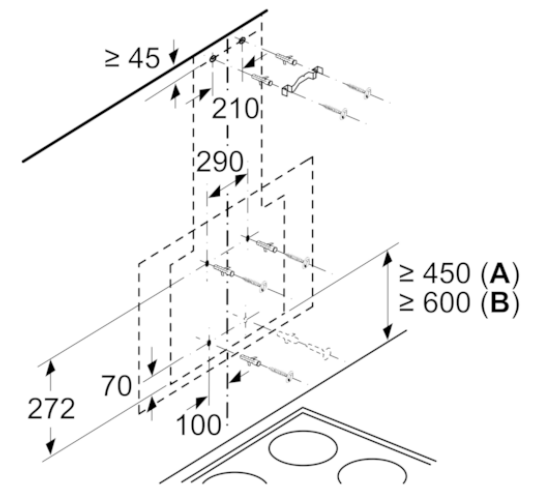
A: Air propre intégré
B: Évacuation d'air ou ensemble de circulation d'air standard
Respecter l'épaisseur maximale de la paroi arrière.

Mesures en mm



A: Sortie d'air
B: Prise
C: Air propre intégré
D: Évacuation d'air ou ensemble de circulation d'air standard
E: Électr.
F: Gaz, en partant du bord supérieur du porte-casserole

Mesures en mm



A: Électr.
B: Gaz, en partant du bord supérieur du porte-casserole