



BOSCH



Série 8, Hotte murale, 90 cm, Noir avec finition en verre DWK98PR60

Design :

- Hotte inclinée

Puissance :

- En mode évacuation, recyclage
- 1 moteur
- Moteur EcoSilence Drive : moteur induction à basse consommation
- Touches, 5 vitesses dont 2 intensives
- Très silencieuse grâce à une isolation spéciale
- Niveau sonore (min/max) en fonctionnement normal : 43/55 dB
- Débit d'air en évacuation selon la norme DIN/EN 61591
fonctionnement normal : 467 m³/h
position intensive : 837 m³/h

Confort/Sécurité :

- Home Connect : contrôle à distance
- CookConnect : contrôle via la table de cuisson
- Fonction PerfectAir : détection automatique par sensor des vapeurs et des odeurs : détection automatique des odeurs et des vapeurs
- Commande touchControl
- Aspiration périmétrale
- Positions intensives avec retour automatique au bout de 6 minutes
- Variateur d'intensité lumineuse softLight
- Eclairage LED 2 x 3 W
- 2 filtres à graisse métallique lavable au lave-vaisselle
- Témoin de saturation du filtre métallique et à charbon actif
- En mode recyclage, installation sans cheminée possible

Données techniques :

- Classe d'efficacité énergétique A+* sur une échelle allant de A+++ à D
- Consommation énergétique moyenne : 31.5 kWh/an*
- Classe d'efficacité ventilateur : A*
- Classe d'efficacité éclairage : A*
- Classe d'efficacité filtre à graisse : B*
- Câble de raccordement 1.3 m
- Puissance de raccordement 166 W
- Intensité lumineuse : 519 lux
- Température de couleur : 3500 K

Bosch
DWK98PR60
HOTTE MUR INCL VERRE 90CM
837M3/H A+ NR

Version antérieure:

Version ultérieure:

Code EAN:
4242002966755

gamme distribuée:

Accessoires intégrés

Accessoires en option

- DWZ1AK1B6 FILTRE A CHARBON CLEANAIR PLUS
- DWZ1AK1I6 KIT DE RECYCLAGE CLEANAIR PLUS
- DWZ1AK1V6 KIT DE RECYCLAGE CLEANAIR+ (SS CHEMINÉE)
- DWZ1AX5C6 MODULE DE RECYCLAGE CLEANAIR PLUS
- DZZ0XX0P0 FILTRE A CHARBON REGENERANT
- DZZ1XX1B6 FILTRE A CHARBON CLEANAIR PLUS

Autres couleurs disponibles

Données techniques

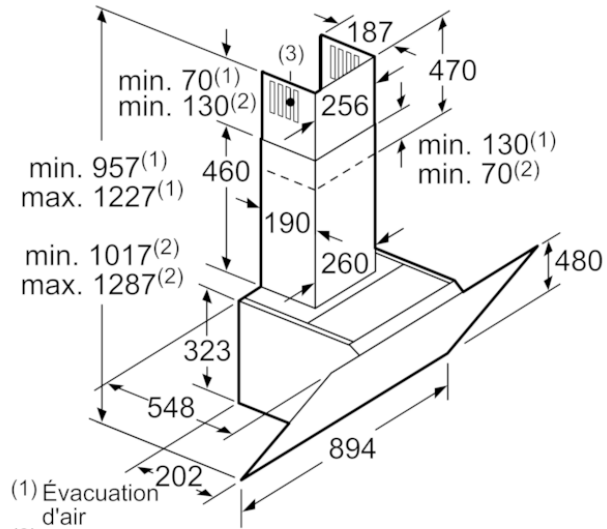
Caractéristiques

Typologie : Chimney
Certificats de conformité : CE, Eurasian, VDE
Longueur du cordon électrique (cm) : 130
Hauteur du produit, sans cheminée : 323
Ecart min. par rapp. foyer él. : 450
Ecart min. par rapp. foyer gaz : 600
Poids net (kg) : 25,501
Type de commandes : Electronique
Nombre de vitesses : 3 puissances + 2 intensif
Débit d'air maximum en évacuation (m³/h) : 468
Débit de l'aspiration en Recyclage d'air position turbo : 703.0
Débit maximum d'aspiration en recyclage d'air : 459
Débit d'air position intensive en évacuation (m³/h) : 837
Nombre de lampes : 2
Niveau sonore (dB(A) re 1 pW) : 55
Diamètre du réducteur d'évacuation d'air : 120 / 150
Matériau du filtre à graisses : Washable aluminium
Code EAN : 4242002966755
Puissance de raccordement (W) : 166
Intensité (A) : 10
Tension (V) : 220-240
Fréquence (Hz) : 50; 60
Type de prise : Fiche cont.terre/Gard.fil ter.
Type de montage : Wall-mounted

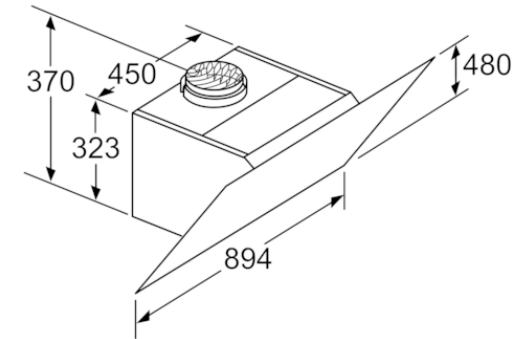


BOSCH

Série 8, Hotte murale, 90 cm, Noir avec finition en verre
DWK98PR60

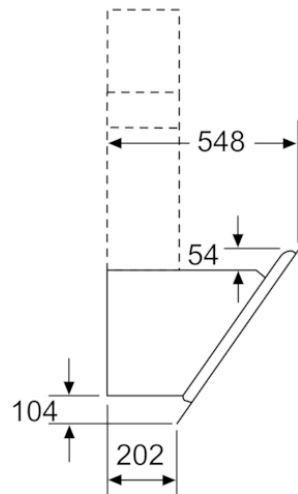


- (1) Évacuation d'air
 - (2) Circulation d'air
 - (3) Sortie d'air - remettre les fentes vers le bas lors de l'évacuation d'air
- Mesures en mm

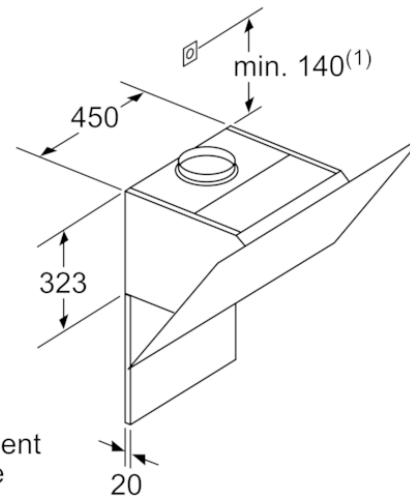


Appareil en mode circulation d'air sans canal
set circulation d'air requis

Mesures en mm



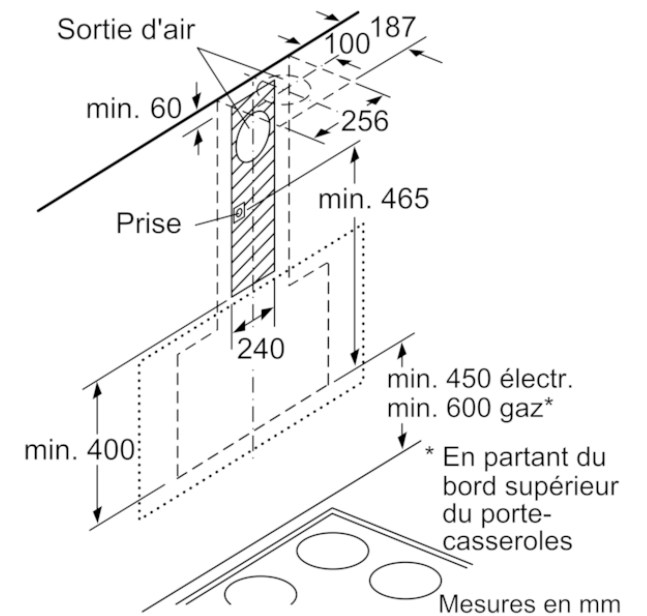
Mesures en mm



- (1) Emplacement de la prise

Respecter l'épaisseur maximale de la paroi arrière.

Mesures en mm



Mesures en mm