



BOSCH



Série 2, Hotte murale, 90 cm, Noir DWP94BC60

Design :

- Hottes pyramidales

Puissance :

- En mode évacuation, recyclage
- 1 moteur
- Touches, 3 vitesses d'aspiration
- Niveau sonore (min/max) en fonctionnement normal : 50/65 dB
- Débit d'air max. en évacuation selon la norme DIN/EN 61591: 365 m³/h

Confort/Sécurité :

- Eclairage LED 2 x 3 W
- 3 filtres à graisse métallique lavable au lave-vaisselle

Données techniques :

- Classe d'efficacité énergétique D* sur une échelle allant de A+++ à D
- Consommation énergétique moyenne : 53.1 kWh/an*
- Classe d'efficacité ventilateur : E*
- Classe d'efficacité éclairage : A*
- Classe d'efficacité filtre à graisse : D*
- Câble de raccordement 1.3 m
- Puissance de raccordement : 100 W
- Intensité lumineuse : 94 lux
- Température de couleur : 3500 K

Accessoires intégrés

Accessoires en option

- DHZ5275 KIT DE RECYCLAGE
- DHZ5276 FILTRE A CHARBON ACTIF

Données techniques

Caractéristiques

Typologie : Chimney
 Certificats de conformité : CE, VDE
 Longueur du cordon électrique (cm) : 130
 Hauteur de la cheminée : 553-730/573-730
 Hauteur du produit, sans cheminée : 246
 Ecart min. par rapp. foyer él. : 550
 Ecart min. par rapp. foyer gaz : 650
 Poids net (kg) : 10,086
 Type de commandes : Mécanique
 Nombre de vitesses : 3
 Débit d'air maximum en évacuation (m³/h) : 365
 Débit maximum d'aspiration en recyclage d'air : 213
 Nombre de lampes : 2
 Niveau sonore (dB(A) re 1 pW) : 65
 Diamètre du réducteur d'évacuation d'air : 120 / 150
 Matériau du filtre à graisses : Washable aluminium
 Code EAN : 4242005026791
 Puissance de raccordement (W) : 100
 Intensité (A) : 10
 Tension (V) : 220-240
 Fréquence (Hz) : 50; 60
 Type de prise : Fiche cont.terre/Gard.fil ter.
 Type de montage : Wall-mounted

Autres couleurs disponibles

Bosch
 DWP94BC60
 HOTTE MUR PYRAMIDE 90CM
 365M3/H D NOIR

Version antérieure:

Version ultérieure:

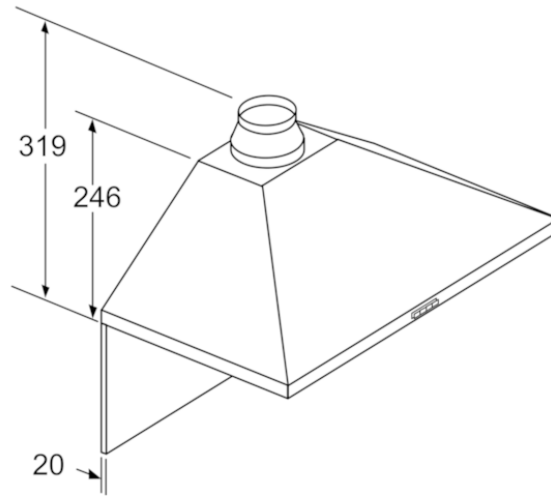
Code EAN:
 4242005026791

gamme distribuée:



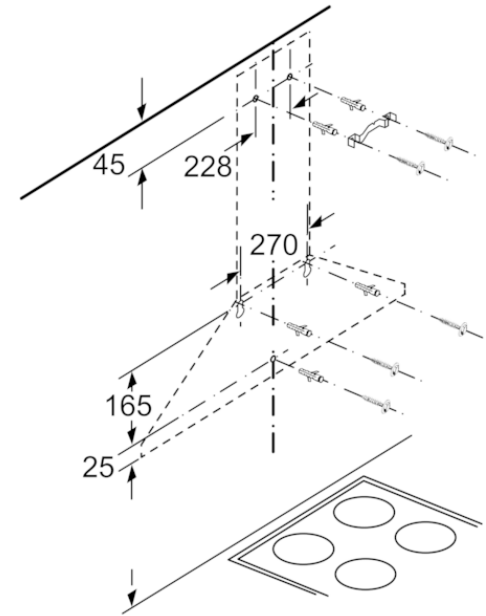
BOSCH

Série 2, Hotte murale, 90 cm, Noir
DWP94BC60

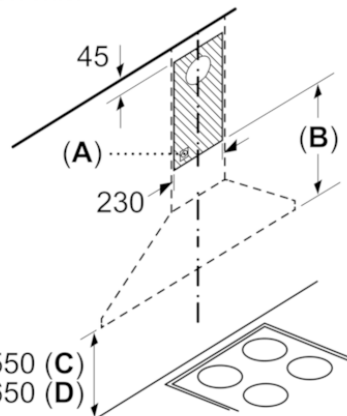


Pour l'utilisation d'une paroi arrière,
tenir compte de la conception
de l'appareil.

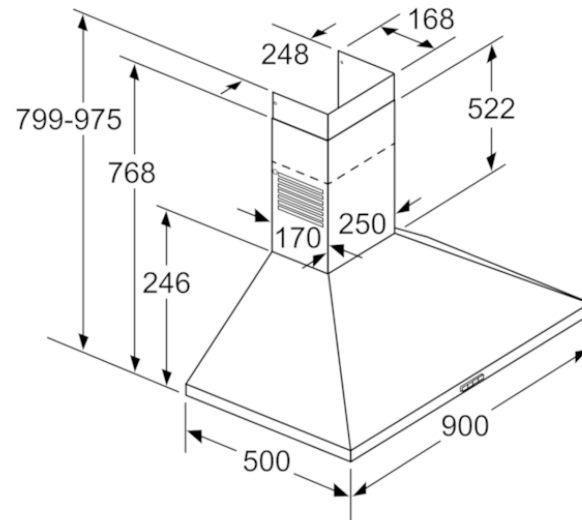
Mesures en mm



Mesures en mm



- A : prise
- B : évacuation d'air : ≥ 280 ;
circulation d'air : ≥ 490
- C : électr.
- D : gaz, en partant du bord supérieur
du porte-casserole



Mesures en mm