



BOSCH



Série 4, Hotte murale, 60 cm, Inox DWQ66DM50

Design :

- Hotte pyramidale

Puissance :

- En mode évacuation, recyclage
- 1 moteur
- Touches, 4 vitesses d'aspiration dont 1 intensive
- Niveau sonore (min/max) en fonctionnement normal : 50/62 dB
- Débit d'air en évacuation selon la norme DIN/EN 61591
fonctionnement normal : 410 m³/h
position intensive : 644 m³/h

Confort/Sécurité :

- Commande touchControl avec affichage digital
- Positions intensives avec retour automatique au bout de 6 minutes
- Eclairage LED 2 x 3 W
- 2 filtres à graisse métallique lavable au lave-vaisselle

Données techniques :

- Classe d'efficacité énergétique A* sur une échelle allant de A+++ à D
- Consommation énergétique moyenne : 41.7 kWh/an*
- Classe d'efficacité ventilateur : A*
- Classe d'efficacité éclairage : A*
- Classe d'efficacité filtre à graisse : B*
- Câble de raccordement 1.3 m
- Puissance de raccordement : 220 W
- Intensité lumineuse : 242 lux
- Température de couleur : 3500 K

Accessoires intégrés

Accessoires en option

- DWZ0DX0A0 FILTRE A CHARBON ACTIF
- DWZ0DX0U0 KIT DE RECYCLAGE
- DWZ1DX116 MODULE DE RECYCLAGE INTEGRE CLEANAIR +
- DWZ1FX5C6 MODULE DE RECYCLAGE CLEANAIR PLUS
- DZZ0XX0P0 FILTRE A CHARBON REGENERANT
- DZZ1XX1B6 FILTRE A CHARBON CLEANAIR PLUS

Données techniques

Caractéristiques

Typologie : Chimney
 Certificats de conformité : CE, Ukraine, VDE
 Longueur du cordon électrique (cm) : 130
 Hauteur de la cheminée : 582-912/582-1022
 Hauteur du produit, sans cheminée : 94
 Ecart min. par rapp. foyer él. : 550
 Ecart min. par rapp. foyer gaz : 650
 Poids net (kg) : 10,735
 Type de commandes : Electronique
 Débit d'air maximum en évacuation (m³/h) : 411
 Débit de l'aspiration en Recyclage d'air position turbo : 372.0
 Débit maximum d'aspiration en recyclage d'air : 312
 Débit d'air position intensive en évacuation (m³/h) : 644
 Nombre de lampes : 2
 Niveau sonore (dB(A) re 1 pW) : 62
 Diamètre du réducteur d'évacuation d'air : 120 / 150
 Matériau du filtre à graisses : Washable aluminium
 Code EAN : 4242005051205
 Puissance de raccordement (W) : 220
 Intensité (A) : 10
 Tension (V) : 220-240
 Fréquence (Hz) : 50; 60
 Type de prise : Fiche cont.terre/Gard.fil ter.
 Type de montage : Wall-mounted

Autres couleurs disponibles



Bosch
 DWQ66DM50
 HOTTE MUR PYRAMIDE 60CM
 644M3/H A INOX

Version antérieure:

Version ultérieure:

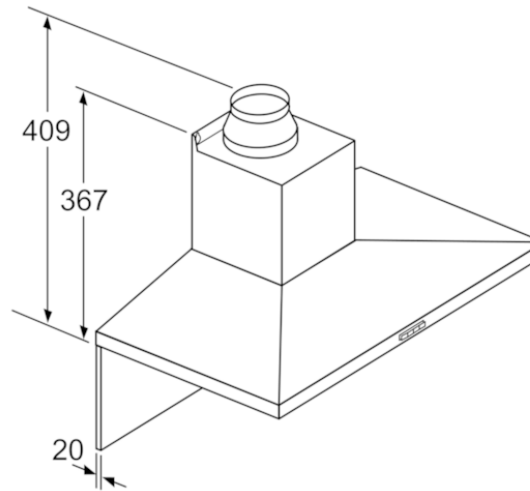
Code EAN:
 4242005051205

gamme distribuée:



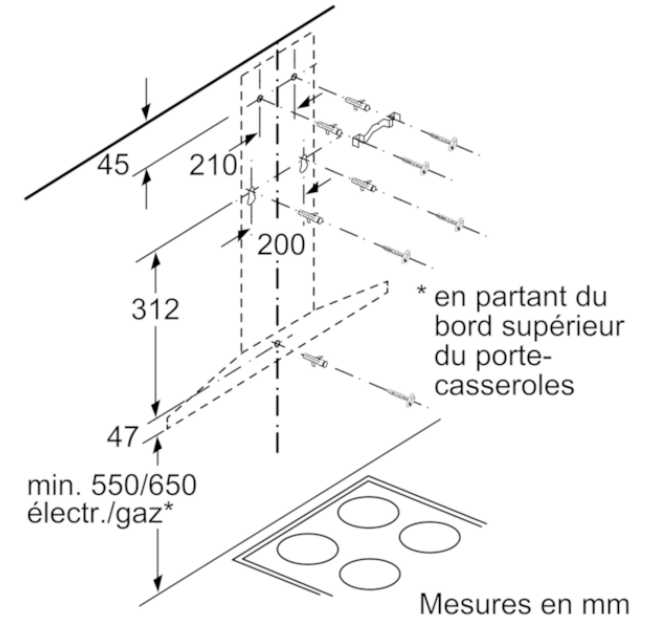
BOSCH

Série 4, Hotte murale, 60 cm, Inox
DWQ66DM50

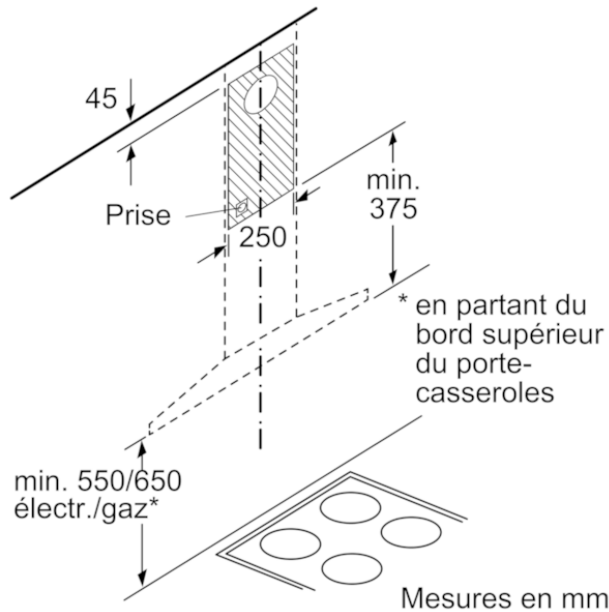


Pour l'utilisation d'une paroi arrière, tenir compte de la conception de l'appareil.

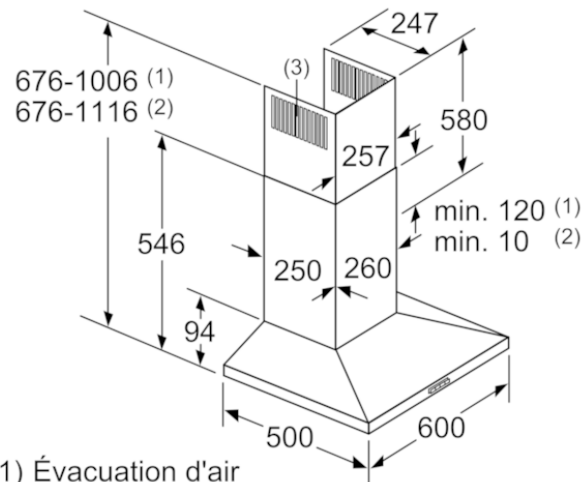
Mesures en mm



Mesures en mm



Mesures en mm



- (1) Évacuation d'air
- (2) Circulation d'air
- (3) Sortie d'air - remettre les fentes vers le bas lors de l'évacuation d'air

Mesures en mm