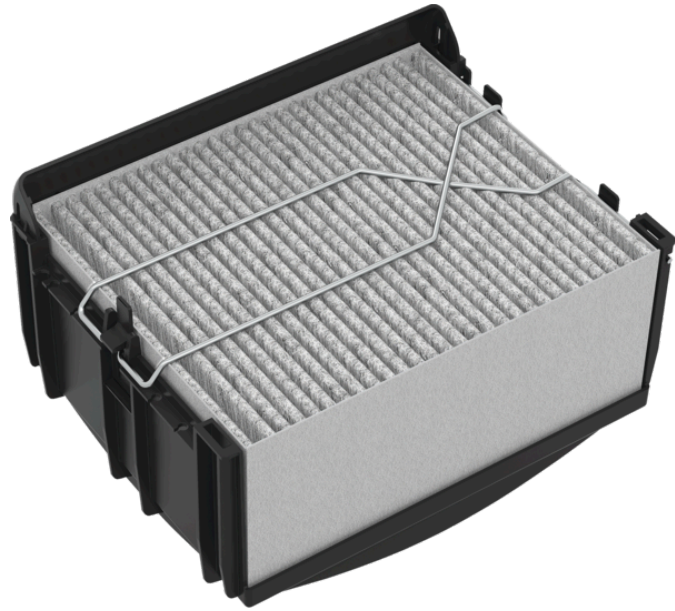




BOSCH



Accessoire pour hottes DWZ0XX015

Accessoire en option

- Accessoire obligatoire pour une installation en mode recyclage
- Compatible avec les hottes murales
- Réduit les odeurs plus efficacement qu'un système traditionnel
- Réduction du niveau sonore
- Filtre à charbon actif à longue durée de vie
- Design intégré : CleanAir pour installation en mode recyclage. Une fois installé le kit n'est pas visible au sein de la cheminée. L'installation est possible à différents niveaux.
- Inclus : filtre à charbon actif CleanAir, porte-filtre, tuyau flexible, 2 colliers et matériel de montage

Accessoires intégrés

Accessoires en option

Autres couleurs disponibles

Données techniques

Caractéristiques

Dimensions du produit emballé (mm) : 280 x 395 x 395
Dimensions de la palette (mm) : 180.0 x 80.0 x 120.0
Colisage par palette : 24
Poids net (kg) : 1,810
Poids brut (kg) : 3,1
Code EAN : 4242005106615

Types de consommation et de connexion

Bosch
DWZ0XX015
MODULE DE RECYCLAGE CLEANAIR

Version antérieure:

Version ultérieure:
DWZ1CX116

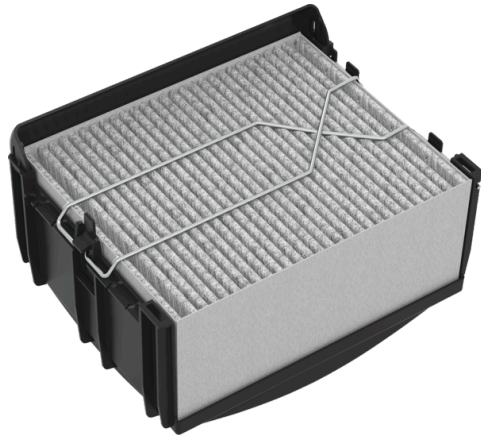
Code EAN:
4242005106615

gamme distribuée:

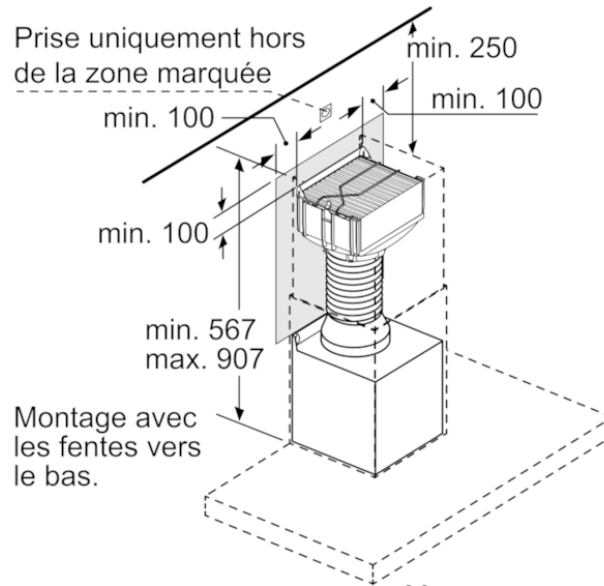


BOSCH

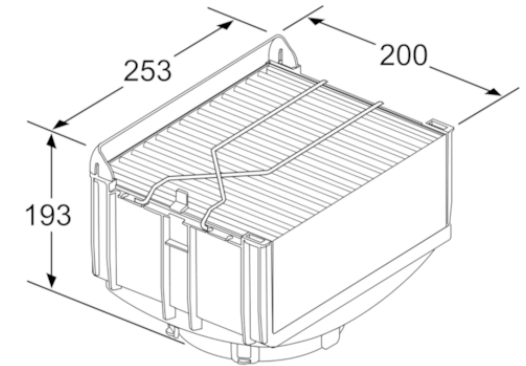
Accessoire pour hottes
DWZ0XX015



Prise uniquement hors
de la zone marquée

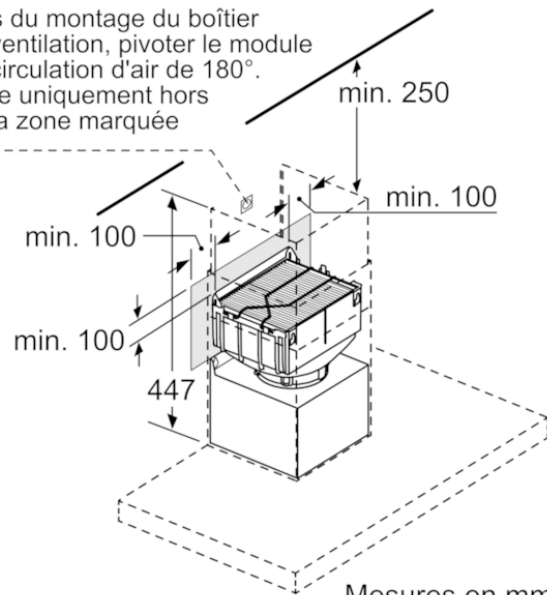


Mesures en mm

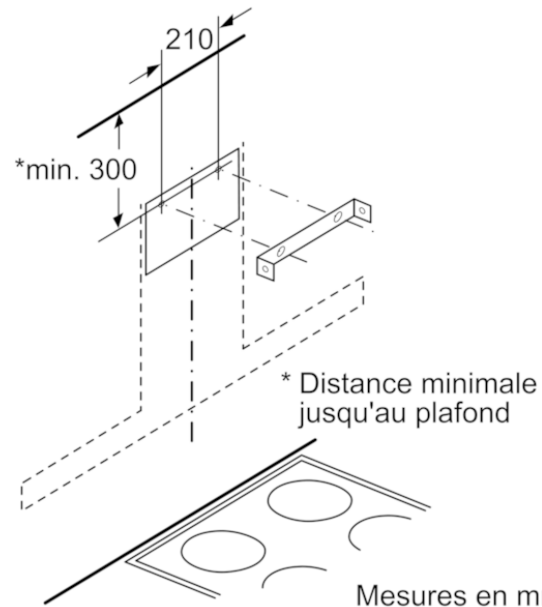


Mesures en mm

Lors du montage du boîtier
de ventilation, pivoter le module
de circulation d'air de 180°.
Prise uniquement hors
de la zone marquée



Mesures en mm



Mesures en mm