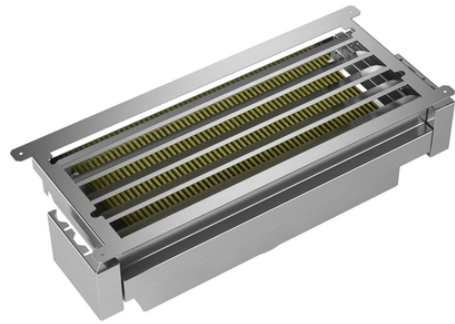




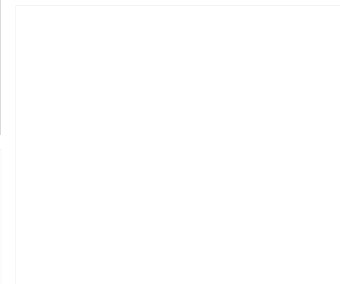
BOSCH



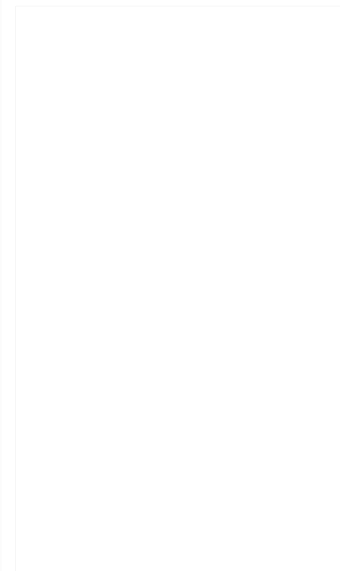
Clean Air Plus recirculation kit DWZ1IX1C6

- Accessoire obligatoire pour une installation en mode recyclage
- Compatible avec les hottes telescopiques, une sélection de groupes filtrants et hottes box intégrées.
- Réduction des odeurs >90 %
- Filtre CleanAir Plus longue durée (de 12 à 18 mois)
- Filtre traité anti-odeur de poisson
- Filtre anti-pollen : retient 99% des particules de pollen et des allergènes contenus dans le filtre
- Réduction du niveau sonore de 5 dB en comparaison à un kit de recyclage classique
- Amélioration de la puissance d'extraction jusqu'à 100 m3/h comparé à un kit de recyclage classique
- Pour installation dans un meuble haut.
- Module CleanAir contient un filtre à charbon CleanAir Plus, un conduit flexible, 2 colliers de serrage et du matériel de montage

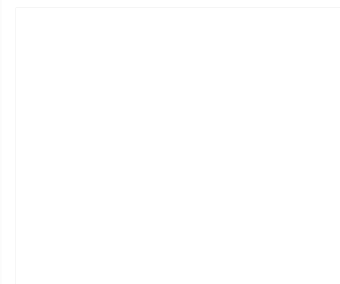
Accessoires intégrés



Accessoires en option



Autres couleurs disponibles



Données techniques

Caractéristiques

Dimensions du produit emballé (mm) : 270 x 295 x 695
Dimensions de la palette (mm) : 183.0 x 80.0 x 120.0
Colisage par palette : 24
Poids net (kg) : 5,146
Poids brut (kg) : 6,1
Code EAN : 4242005179879

Bosch
DWZ1IX1C6
MODULE DE RECYCLAGE CLEANAIR
PLUS

Version antérieure:

Version ultérieure:

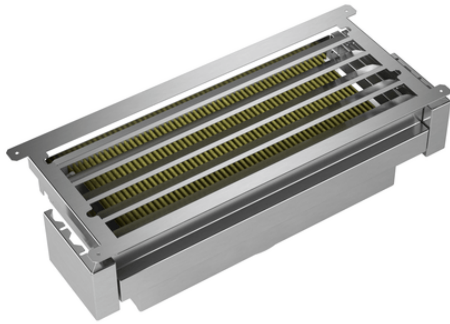
Code EAN:
4242005179879

gamme distribuée:

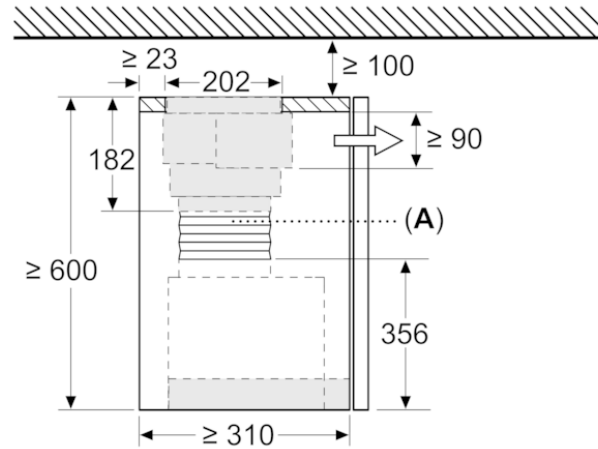


BOSCH

Clean Air Plus recirculation kit
DWZ1IX1C6

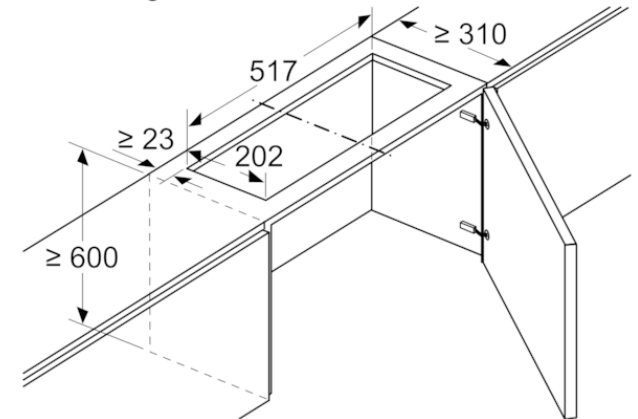


Mesures en mm
Installer le module CleanAir avec
hotte intégrée



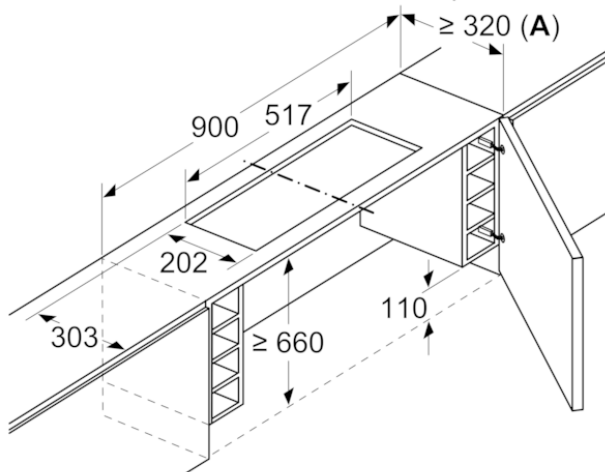
A: Tuyau flexible

Mesures en mm
Installer le module CleanAir avec
hotte intégrée



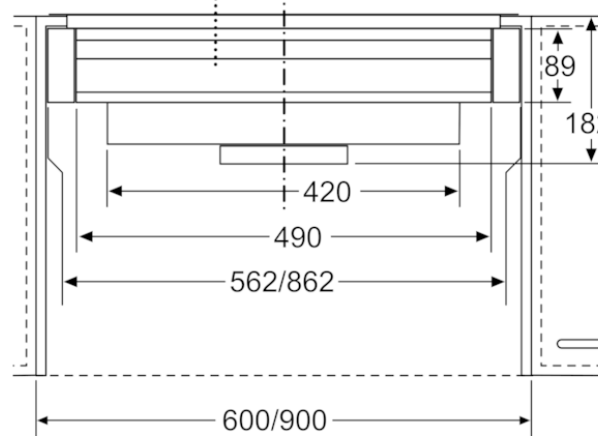
Utilisation du module CleanAir impossible
avec les éléments dotés d'une traverse
transversale (portes relevables).

Mesures en mm
Installer la hotte télescopique avec
le module CleanAir et le kit de suspension



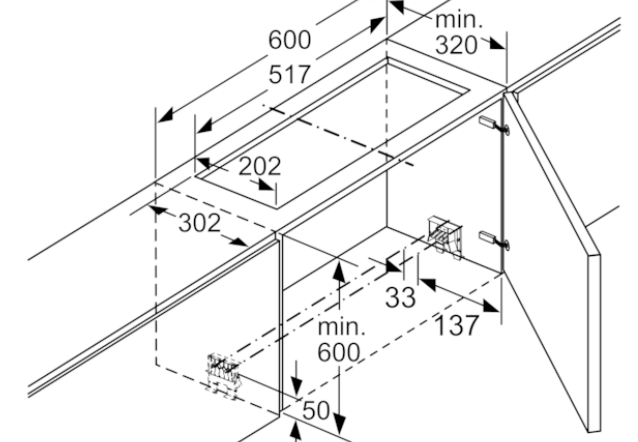
A: Voir le tableau de combinaisons

Couvercle avant pour
le changement du filtre



Mesures en mm

Montage de la hotte télescopique avec
module Clean Air



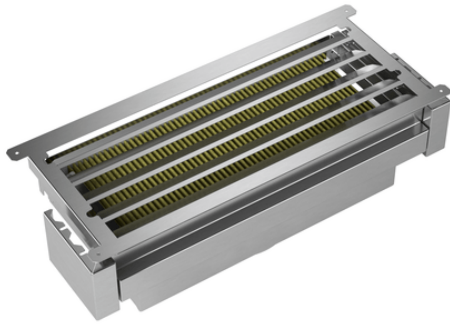
Utilisation du module Clean Air impossible
avec les éléments dotés d'une traverse
transversale (portes relevables).

Mesures en mm

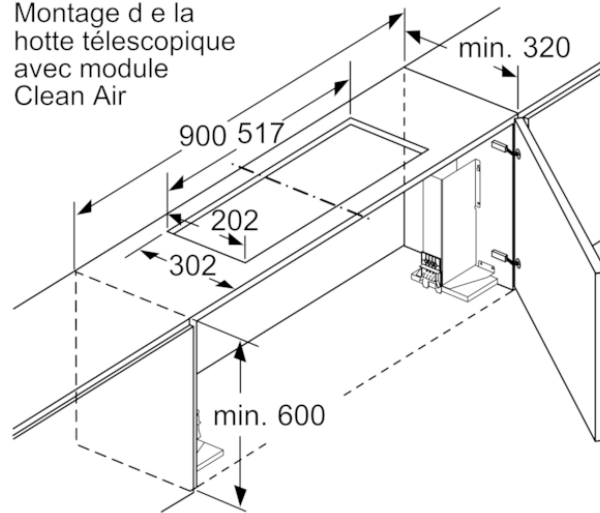


BOSCH

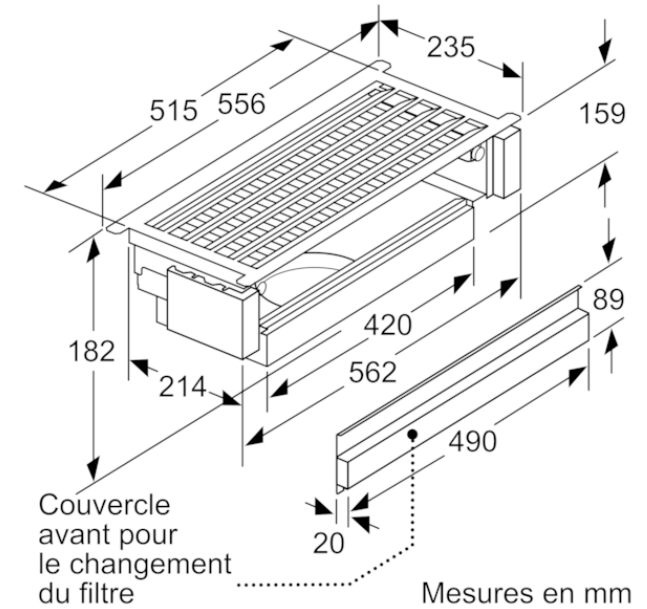
Clean Air Plus recirculation kit
DWZ1IX1C6



Montage de la hotte télescopique avec module Clean Air

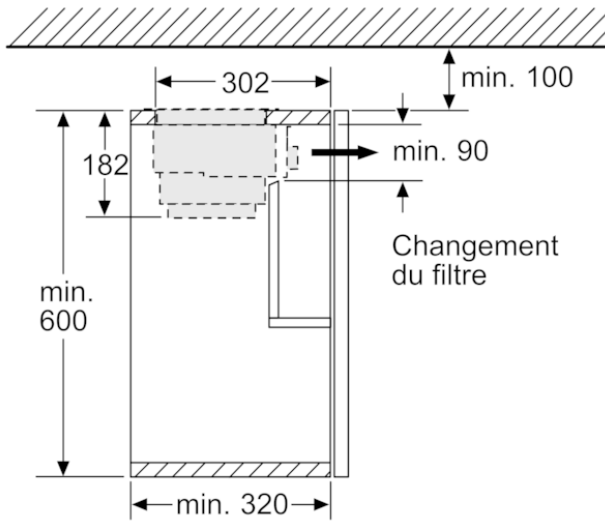


Utilisation du module Clean Air impossible avec les éléments dotés d'une traverse transversale (portes relevables). Mesures en mm



Couvercle avant pour le changement du filtre

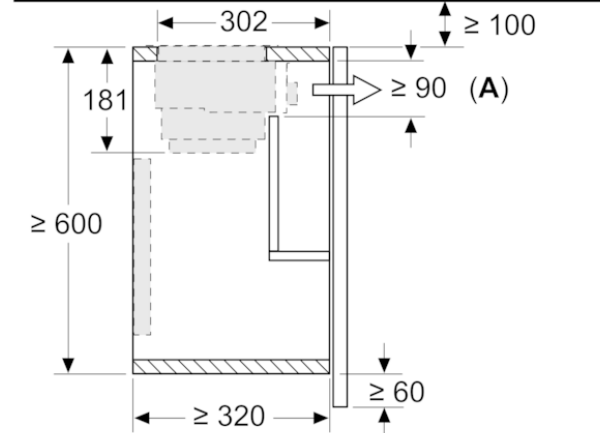
Mesures en mm



Montage de la hotte télescopique avec module Clean Air

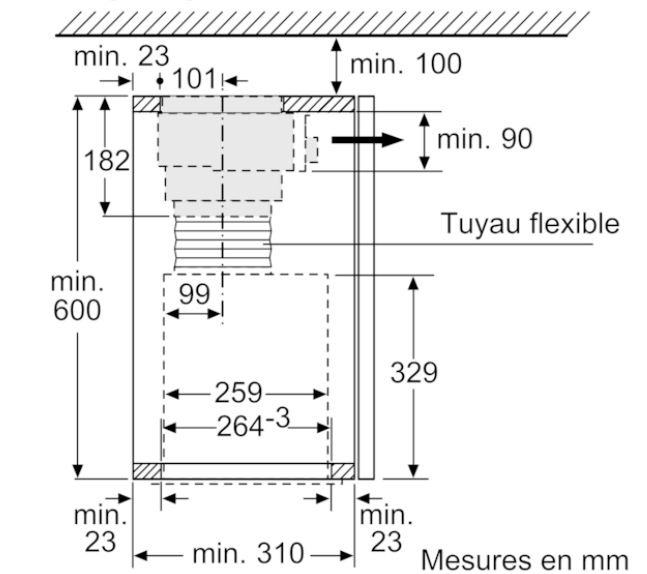
Mesures en mm

Mesures en mm
Installer la hotte télescopique avec le module CleanAir et le kit de suspension



A: Changement du filtre

Montage du groupe filtrant avec module Clean Air

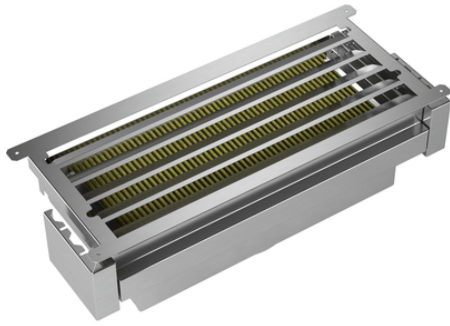


Mesures en mm

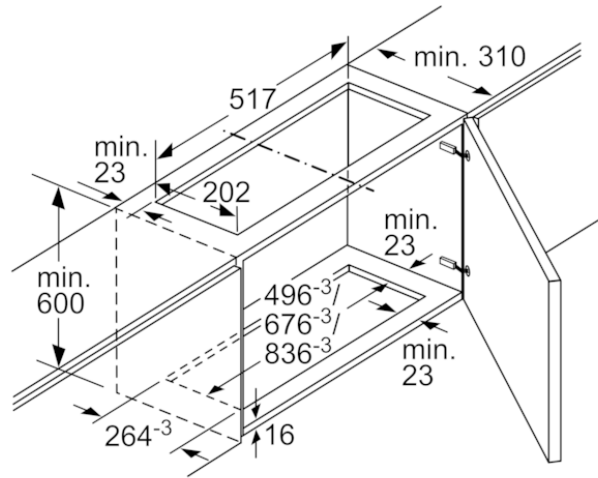


BOSCH

Clean Air Plus recirculation kit
DWZ1IX1C6



Montage du groupe filtrant avec module
Clean Air



Mesures en mm