



EB333111
Four Série 300
Inox
Largeur 90 cm



Porte abattante d'une seule pièce, avec panneau frontal en inox massif d'une épaisseur de 3 mm travaillé avec précision
Système d'ouverture et de fermeture de porte souple et en douceur
Positionnement en diagonale des sources lumineuses pour un éclairage optimal de l'enceinte de cuisson
Auto-nettoyage pyrolyse
17 modes de cuisson, avec sonde thermométrique, tournebroche et fonction pierre à pain et à pizzas
Programmes automatiques
Sonde thermométrique avec estimation du temps de cuisson
Ventilateur de chaleur tournante rotatif dans les deux sens pour une répartition idéale de la chaleur
Ecran TFT sensitif
Appareil sans bandeau de commande avec module de commande situé derrière la vitre
Régulation électronique de la température de 30 °C à 300 °C
Volume utile 83 litres

Modes de cuisson

Chaleur tournante.
Chaleur tournante Eco. Voûte + Sole. Voûte + 1/3 Sole. Voûte. 1/3 Voûte + Sole. Sole. Chaleur tournante + Sole. Chaleur tournante + 1/3 Sole. Gril grande surface + Air ventilé. Gril grande surface. Compact Gril. Cuisson sur pierre à pain et à pizzas. Cuisson dans faitout en fonte. Etuve. Décongélation. Maintien au chaud.

Bandeau de commande

Commande par boutons rotatifs et écran TFT sensitif.
Affichage texte clair.
Mémorisation de recettes personnelles (incluant la sonde thermométrique).
Personnalisation des programmes automatiques.
Touche info avec conseils d'utilisation.
Porte abattante avec angle d'ouverture à 90°.

Caractéristiques

Sonde thermométrique 3 points de mesure, avec arrêt automatique et estimation du temps de cuisson.
Programmes automatiques.
Tournebroche.
Prise pour pierre à pain et à pizzas.
Thermotest : Affichage de la température réelle.
Préchauffage rapide.
Fonctions du programmeur: durée de la cuisson, fin de la cuisson, minuterie, chronomètre, minuterie spéciale cuisson longue durée (certifiée Star-K).
Éclairage halogène voûte 60 W.
Éclairage halogène latéral 2 x 10 W.
Supports latéraux émaillés pyrolysables, avec 3 niveaux d'insertion.
Intégration dans réseau domestique pour services digitaux (Home Connect) via un câble LAN (recommandé) ou sans fil via WiFi.

Caractéristiques

Couleur de la façade

Inox

Type de construction

Encastrable

Système de nettoyage intégré

Pyrolyse

Niche d'encastrement

475-475 x 860-860 x 560

Dimensions appareil H x L x P

480 x 890 x 550

Dimensions du produit emballé

660 x 730 x 1000

Matériau du bandeau

Acier inox

Matériau de la porte

Acier inox, derrière le verre

Poids net

79,0

Volume utile du four

83

Mode de cuisson

Chaleur de sole, Chaleur de voûte, Chaleur tournante, Chaleur tournante éco, convection naturelle, décongélation, Fonction cuisson sur pierre, Fonction Rôtisserie, Gril grande surface, Gril petite surface, Gril ventilé, Maintien chaud, position étuve pour faire lever les pâtes

Matériau de la cavité

Contrôle de température

Électronique

Nombre de lampe(s)

3

Certificats de conformité

CCC, CE, China, China ROHS 20, Eurasian, G-Mark, Normes australiennes, Ukraine, VDE

Longueur du cordon électrique

Code EAN

4242006284848

Nombre de cavités - (2010/30/CE)

1

Classe énergétique (2010/30/CE)

A

Energy consumption per cycle conventional (2010/30/EC)

1,32

Energy consumption gas oven per cycle conventional (2010/30/EC)

0,86

Energy consumption per cycle forced air convection (2010/30/EC)

0,86

Energy consumption gas oven per cycle forced air convection (2010/30/EC)

0,86

Indice de classe énergétique - NOUVEAU (2010/30/CE)

95,6

Puissance de raccordement

5380

Intensité

25

Tension

220-240

Fréquence

50

Type de prise

Branchement sans fiche, sans fiche

Types de consommation et de connexion

2022-07-22

Page 1

La disponibilité de la fonction Home Connect dépend de la fonctionnalité des services Home Connect dans le pays respectif. Les services Home Connect ne sont pas disponibles dans tous les pays. Plus d'informations sur: www.home-connect.com.

Sécurité

Isolation thermique de la porte, 5 vitres.
Sécurité enfants.
Coupure de sécurité.
Ventilateur tangentiel favorisant le refroidissement de l'appareil.

Nettoyage

Auto-nettoyage par pyrolyse.
Email bleu Gaggenau.
Catalyseur électrique de fumées purifiant l'air rejeté.

Conseils d'installation

Distance entre le corps du meuble et la vitre avant du four: 40 mm.
Distance entre le corps du meuble et l'extérieur de la poignée: 90 mm.
Pour une installation sous-plan, sous la table de cuisson: respecter une distance mini. de 15 mm entre le dessous de la table de cuisson et le dessus du four.

Respecter les préconisations d'installation des tables de cuisson (notamment les instructions de ventilation, de raccordement gaz/électrique).

Pour une profondeur d'encastrement de 550 mm, positionner le câble de raccordement dans l'angle de l'appareil.

La prise doit être prévue en dehors de la niche.

Le port LAN se situe à l'arrière en haut du côté gauche de l'appareil.

Valeurs de raccordement

Classe d'efficacité énergétique A sur une échelle de A+++ à D.
Puissance totale 5.4 kW.
Prévoir un câble de raccordement.
Prévoir un câble LAN.
Consommation Standby/Display allumé 0.7 W.
Consommation Standby/Display éteint 0.5 W.
Consommation Standby/Internet 1.5 W.
Durée auto-Standby/Display allumé 20 min.
Durée auto-Standby/Display éteint 20 min.
Durée auto-Standby/Internet 20 min.
Pour désactiver la fonction WIFI, se référer à la notice d'utilisation.

Autres couleurs disponibles

EB333111

Inox

Largeur 90 cm

Accessoires intégrés

1 x tôle de cuisson émaillée.

prête à pyrol..

1 x tournebroche.

1 x grille rôtissoire.

1 x poêle à griller avec grille.

1 x Sonde de température amovible.

Accessoires en option

BA018105

Rail télescopique

BA028115

Tôle à pâtisserie émaillée

BA038105

Grille

BA058115

Résistance pour pierre à pain et à pizzas, et faitout en fonte.

BA058133

Pierre à pain et à pizzas

BA090100

Boutons rotatifs noirs pour four EB333, Set de 2.

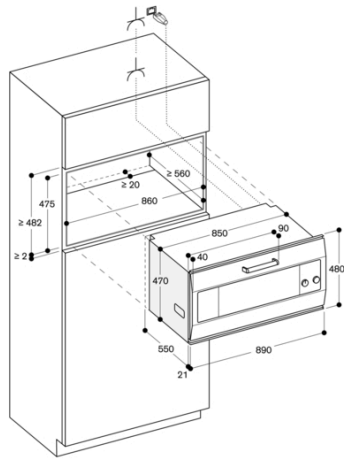
BS020002

Pelle à pizza, set de 2.

GN340230

Faitout Gastro Norm en fonte

d'aluminium



Prise
Mesures en mm