



**iQ100, Table gaz, 60 cm, Acier inox
EB6B5PB60**

Puissance :

- 4 brûleurs
- Avant gauche : Brûleur rapide 3 kW
- Arrière gauche : Brûleur normal 1.7 kW
- Arrière droit : Brûleur normal 1,7 kW
- Avant droit : Brûleur économique 1 kW

Confort/Sécurité :

Données techniques :

- Equipé pour le gaz naturel (20 mbar)
- Câble de raccordement 1 m
- Puissance de raccordement totale gaz 7.4 kW

Accessoires intégrés

Accessoires en option

Données techniques

Caractéristiques

Appellation produit/famille : Table à interrup. foyers gaz
 Type de construction : Intégrable
 Source d'énergie : Gaz
 Nombre de foyers pouvant être utilisés simultanément : 4
 Système de commandes : Manette losangée
 Niche d'encastrement (mm) : 45 x 560-562 x 480-492
 Largeur appareil (mm) : 580
 Dimensions du produit (mm) : 45 x 580 x 510
 Dimensions du produit emballé (mm) : 141 x 651 x 578
 Poids net (kg) : 7,095
 Poids brut (kg) : 8,0
 Témoin de chaleur résiduelle : sans
 Emplacement du bandeau de commande : à droite
 Matériau de base de la surface : Acier inox
 Couleur de la surface : Acier inox
 Couleur du cadre : Acier inox
 Certificats de conformité : CE
 Longueur du cordon électrique (cm) : 100
 Code EAN : 4242003687062
 Puissance maximum de raccordement (W) : 1
 Puissance maxi gaz en W : 7400
 Intensité (A) : 3
 Tension (V) : 220-240
 Fréquence (Hz) : 60; 50

Autres couleurs disponibles

Siemens
 EB6B5PB60
 TABLE GAZ 60CM 4FOY INOX

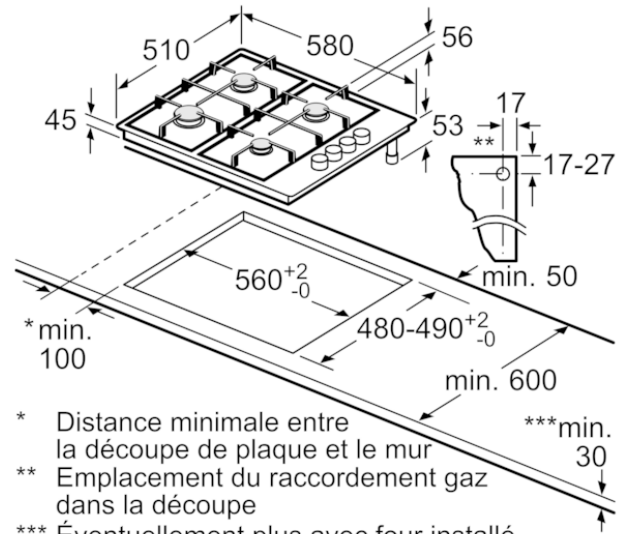
Code EAN:
 4242003687062

gamme distribuée:

Version antérieure:

Version ultérieure:

iQ100, Table gaz, 60 cm, Acier inox
EB6B5PB60



- * Distance minimale entre la découpe de plaque et le mur
 - ** Emplacement du raccordement gaz dans la découpe
 - *** Éventuellement plus avec four installé en dessous ; voir les spécifications du four
- Mesures en mm