

iQ500, Table gaz, 60 cm, Verre dur EP6A6PB20

Puissance :

- 4 brûleurs
- Avant gauche : Brûleur normal jusqu'à 1.75 kW
- Arrière gauche : Brûleur normal jusqu'à 1.75 kW
- Arrière droit : Brûleur grande puissance jusqu'à 3 kW
- Avant droit : Brûleur économique jusqu'à 1 kW

Confort/Sécurité :

- Technologie stepFlame : 9 niveaux de puissance réglables avec précision
- Allumage électrique une main
- Sécurité gaz par thermocouple
- Nettoyage facilité
- Supports individuels en fonte

Données techniques :

- Equipé pour le gaz naturel (20 mbar)
- Injecteurs pour butane/propane (28-30/37mbar) livrés avec l'appareil
- Câble de raccordement 1 m
- Puissance de raccordement totale gaz 7.5 kW

Accessoires intégrés

Accessoires en option

Données techniques

Caractéristiques

Appellation produit/famille : Table à interrupt. foyers gaz
 Type de construction : Intégrable
 Source d'énergie : Gaz
 Nombre de foyers pouvant être utilisés simultanément : 4
 Système de commandes : Manette losangée
 Niche d'encastrement (mm) : 45 x 560-562 x 480-492
 Largeur appareil (mm) : 590
 Dimensions du produit (mm) : 45 x 590 x 520
 Dimensions du produit emballé (mm) : 141 x 651 x 578
 Poids net (kg) : 14,114
 Poids brut (kg) : 15,0
 Témoin de chaleur résiduelle : sans
 Emplacement du bandeau de commande : Devant de la table
 Matériau de base de la surface : Verre dur
 Couleur de la surface : Noir
 Couleur du cadre : Noir
 Longueur du cordon électrique (cm) : 100
 Code EAN : 4242003742440
 Puissance maximum de raccordement (W) : 1
 Puissance maxi gaz en W : 7500
 Intensité (A) : 3
 Tension (V) : 220-240
 Fréquence (Hz) : 60; 50

Autres couleurs disponibles

Siemens
 EP6A6PB20
 TABLE GAZ 60CM 4FOYERS FLAMES
 VERRE NOIR

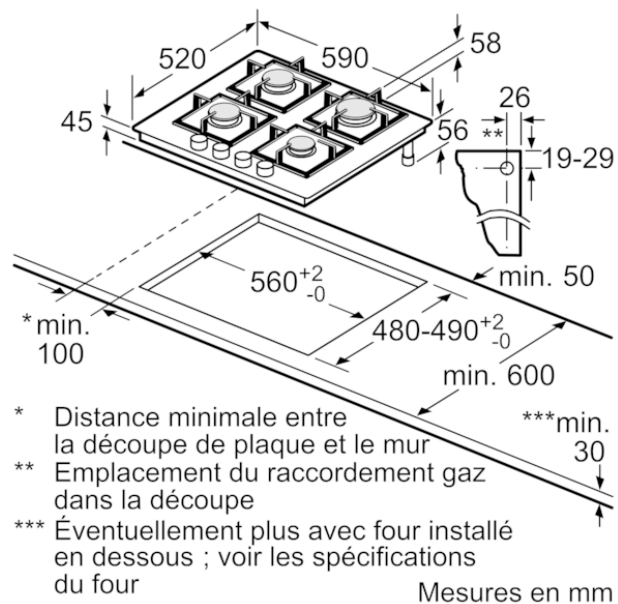
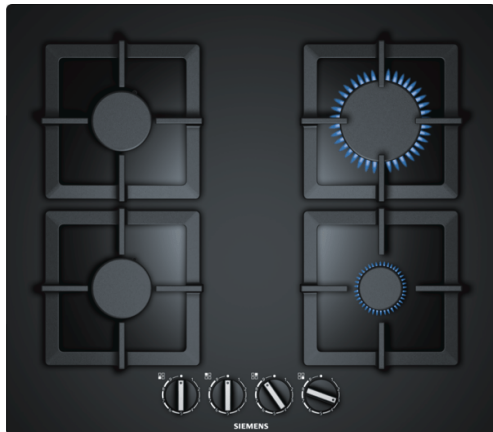
Version antérieure:

Version ultérieure:

Code EAN:
 4242003742440

gamme distribuée:

iQ500, Table gaz, 60 cm, Verre dur
EP6A6PB20



- * Distance minimale entre la découpe de plaque et le mur
- ** Emplacement du raccordement gaz dans la découpe
- *** Éventuellement plus avec four installé en dessous ; voir les spécifications du four

