

Siemens
EX651LYC1F
TABLE 2FLEXINDUC+ 60CM 4F DLS
3BIS

Version antérieure:

Version ultérieure:

Code EAN:
4242003757987

gamme distribuée:

iq700, Table à induction, 60 cm, Noir EX651LYC1F

Design :

- Affichage digital
- Commande dual lightSlider

Puissance :

- 4 foyers induction
- Zones de cuisson : 1 zone 380 mm x 225 mm, 3,3 kW (PowerBoost 3.7 kW) ou 2 zones 200 mm x 225 mm, 2,2 kW (PowerBoost 3.7 kW) ; 1 zone 380 mm x 225 mm, 3,3 kW (PowerBoost 3.7 kW) ou 2 zones 200 mm x 225 mm, 2,2 kW (PowerBoost 3.7 kW)

Confort/Sécurité :

- fryingSensor Plus : capteur de température pour les poêles
- Fonction QuickStart : détection automatique des récipients sur la zone de cuisson
- Fonction ReStart : en cas d'arrêt brutal de la table, mémorisation de la température initiale pendant 4 secondes
- powerMove Plus : 3 puissances prédéfinies
- flexMotion : reconnaissance des déplacements des récipients
- Affichage de la consommation énergétique
- 17 positions de réglage
- powerBoost sur chaque foyer
- panBoost : booster spécial pour les poêles
- Timer sur chaque foyer
- Reconnaissance casserole
Fonction PowerManagement
Sécurité surchauffe
Sécurité enfants
- Touche nettoyage : possibilité de bloquer le bandeau de commande pendant 20 secondes afin de nettoyer la table en cas de débordement

Données techniques :

- Puissance de raccordement 7400 W

Accessoires intégrés

Accessoires en option

- HZ390522 GRIL FONTE 40X20 CM
- HZ390512 PLAT TEPPAN YAKI
- HZ390230 POELE 22 CM
- HZ390220 POELE 19 CM
- HZ390210 POELE 14,5 CM

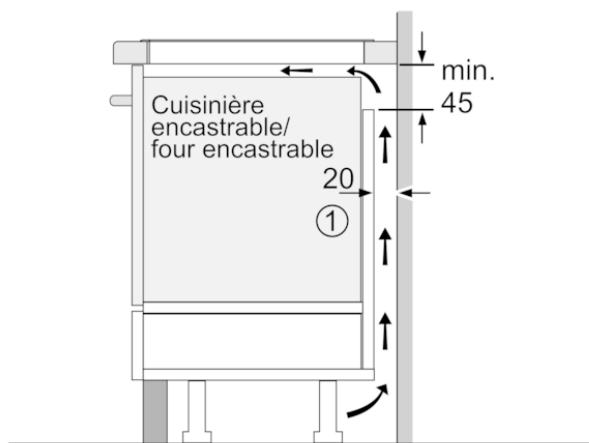
Autres couleurs disponibles

Données techniques

Caractéristiques

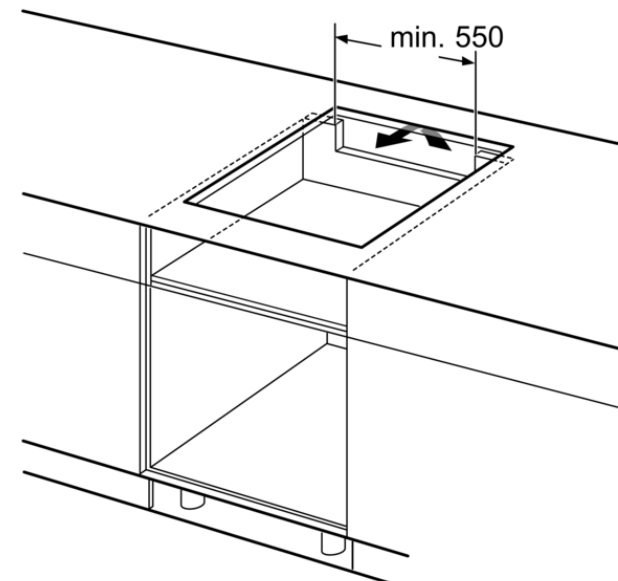
Appellation produit/famille : Foyer en vitrocéramique
Type de construction : Intégrable
Source d'énergie : Électricité
Nombre de foyers pouvant être utilisés simultanément : 4
Niche d'encastrement (mm) : 51 x 560-560 x 490-500
Largeur appareil (mm) : 592
Dimensions du produit (mm) : 51 x 592 x 522
Dimensions du produit emballé (mm) : 126 x 753 x 603
Poids net (kg) : 14,951
Poids brut (kg) : 16,2
Témoin de chaleur résiduelle : Indépendant
Emplacement du bandeau de commande : Devant de la table
Matériau de base de la surface : Vitrocéramique
Couleur de la surface : Noir
Certificats de conformité : AENOR, CE
Longueur du cordon électrique (cm) : 110
Code EAN : 4242003757987
Puissance maximum de raccordement (W) : 7400
Tension (V) : 220-240
Fréquence (Hz) : 50; 60

iQ700, Table à induction, 60 cm, Noir
EX651LYC1F

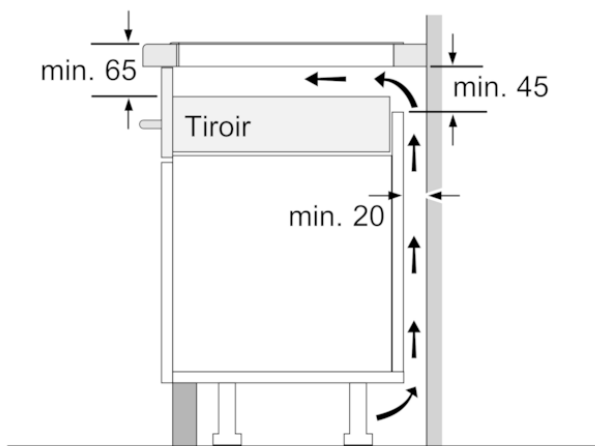


① Prévoir une fente d'aération

Mesures en mm

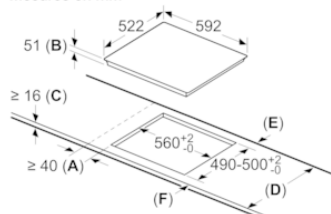


Mesures en mm



Mesures en mm

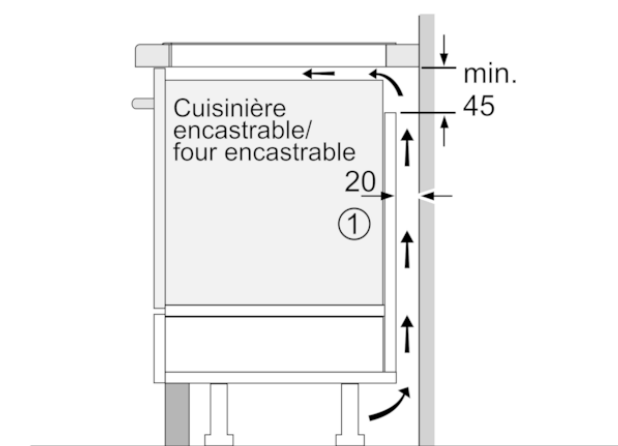
Mesures en mm



- A: Distance minimum entre la découpe de la plaque de cuisson et le mur.
- B: Profondeur d'encastrement
- C: Le vide entre la surface du plan de travail et le haut de la façade du four doit être de 30 mm. Consulter les exigences d'espace pour le four.

Le plan de travail dans lequel la plaque de cuisson est installée doit supporter des charges d'environ 60 kg ; des ossatures adaptées doivent être utilisées si nécessaire.

D	E	F
585-600	50	≥ 35
> 600	≥ 50	≥ 50



① Prévoir une fente d'aération

Mesures en mm