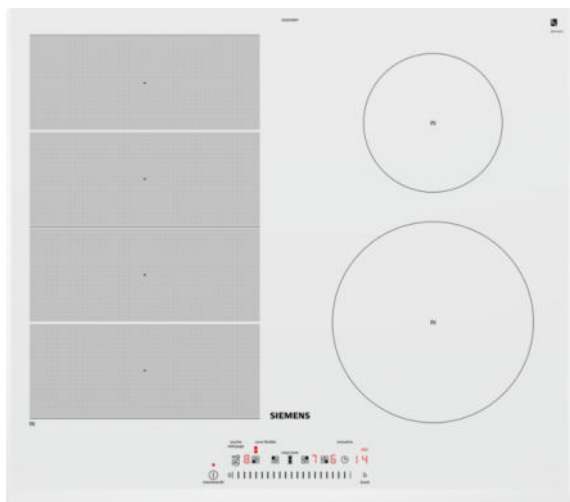


iQ700, Table à induction, 60 cm, Blanc EX652FEB1F



La table flexInduction : pour plus de flexibilité lorsque vous cuisinez.

- ✓ flexInduction# la zone de cuisson intelligente qui s'adapte à la taille de vos casseroles.
- ✓ Bandeau touchSlider : sélection de la puissance d'une simple pression ou d'un glissement de doigt.
- ✓ Fonction powerBoost# jusqu'à 50#% de puissance en plus sur une zone à induction.
- ✓ Minuterie avec coupure automatique : la zone de cuisson se coupe automatiquement lorsque le temps de cuisson est écoulé.
- ✓ La sécurité enfants bloque toutes les fonctions, prévenant un allumage accidentel.

Équipement

Données techniques

Appellation produit/famille : Foyer en vitrocéramique

Type de construction : Encastrable

Source d'énergie : Électricité

Nombre de foyers pouvant être utilisés simultanément : 4

Niche d'encastrement : 51 x 560-560 x 490-500 mm

Largeur appareil : 592 mm

Dimensions appareil H x L x P : 51 x 592 x 522 mm

Dimensions du produit emballé : 126 x 753 x 603 mm

Poids net : 13,499 kg

Poids brut : 14,6 kg

Témoin de chaleur résiduelle : Indépendant

Emplacement du bandeau de commande : Devant de la table

Matériau de base de la surface : Vitrocéramique

Couleur de la surface : Blanc

Certificats de conformité : AENOR, CE

Longueur du cordon électrique : 110 cm

Code EAN : 4242003757468

Puissance maximum de raccordement : 7400 W

Tension : 220-240 V

Fréquence : 50; 60 Hz

Accessoires en option

HZ390522	GRIL FONTE 40X20 CM
HZ390512	PLAT TEPPAN YAKI
HZ390090	WOK



4 242003 757468

iQ700, Table à induction, 60 cm, Blanc EX652FEB1F

Équipement

- 60 cm : espace pour 4 casseroles ou poêles

Flexibilité des zones de cuisson

- Zone flexInduction : utiliser des ustensiles de cuisine de toute forme ou taille dans la zone de 40 cm de long.
- Zone de cuisson avant gauche : 240 mm, 200 mm, 2.2 kW (max. power 3.7 kW)
- Zone de cuisson arrière gauche : 240 mm, 200 mm, 2.2 kW (puissance max. 3.7 kW)
- Zone de cuisson arrière droite : 145 mm, 1.4 kW (max power 2.2 kW)
- Zone de cuisson avant droite : 210 mm, 2.2 kW (max. power 3.7 kW)

Confort d'utilisation

- Commande touchSlider : contrôlez directement la puissance avec la barre tactile imprimée
- 17 positions de réglage : adaptez précisément la chaleur avec 17 niveaux de puissance (9 niveaux principaux et 8 niveaux intermédiaires)
- Timer sur chaque foyer
- : éteint la zone de cuisson à la fin du temps programmé (par exemple, pour les œufs à la coque)
- Buzzer
- : une alarme retentit à la fin du temps programmé (par exemple pour les pâtes)

Gain de temps & efficacité

- powerBoost sur chaque foyer
-
- Fonction QuickStart : détection automatique des récipients sur la zone de cuisson
- Fonction ReStart : en cas d'arrêt involontaire, rétablissez tous les réglages précédents en remettant la table de cuisson en marche dans les 4 secondes

Design

- Bords biseautés

Sécurité

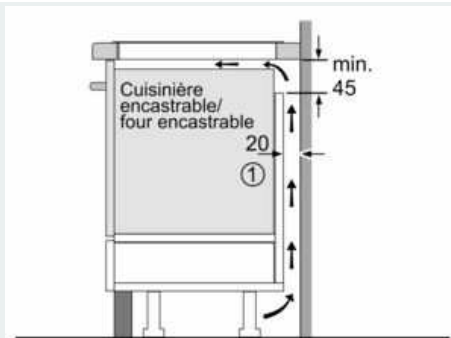
- Témoin de chaleur résiduelle à 2 niveaux
- Sécurité enfants
- Touche nettoyage : possibilité de bloquer le bandeau de commande pendant 30 secondes afin de nettoyer la table en cas de débordement
- Interrupteur principal : éteignez toutes les zones de cuisson par simple pression d'un bouton
- Sécurité surchauffe
- Affichage de la consommation énergétique : indique la consommation d'électricité du dernier processus de cuisson

Données techniques

- Dimensions du produit (HxLxP mm) : 51 x 592 x 522
- Taille de niche requise pour l'installation (HxLxP mm) : 51 x 560 x (490 - 500)
- Épaisseur minimale du plan de travail : 16 mm
- Puissance de raccordement : 7.4 kW
- Fonction PowerManagement : permet de réduire la puissance de la table pour convenir à toute installation électrique
- Câble de raccordement : 1.1 m

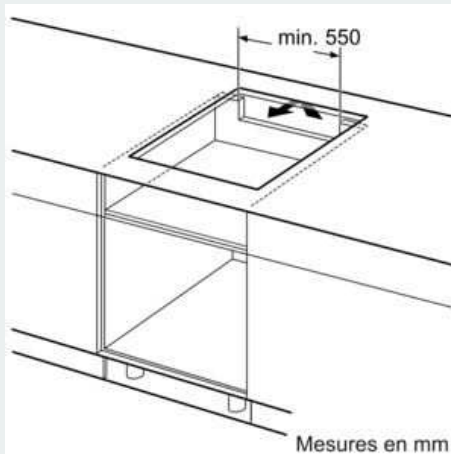
iQ700, Table à induction, 60 cm, Blanc EX652FEB1F

Cotes

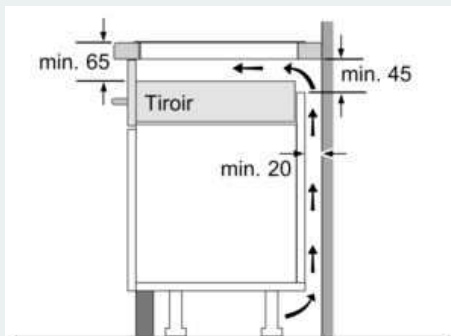


① Prévoir une fente d'aération

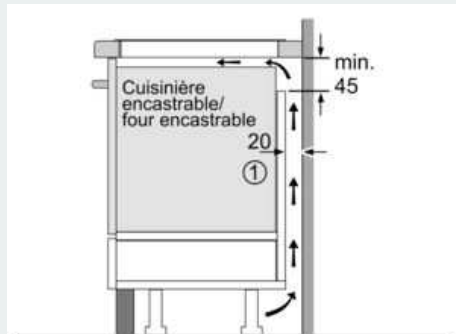
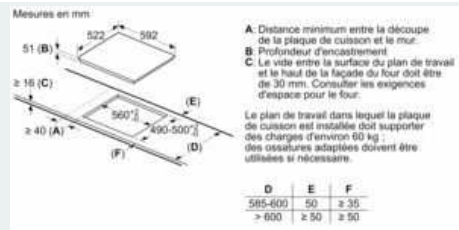
Mesures en mm



Mesures en mm



Mesures en mm



① Prévoir une fente d'aération

Mesures en mm