



## iQ700, Table à induction, 80 cm, Inox EX859FVC1E

### Design :

- Affichage digital
- Commande touchSlider

### Puissance :

- 5 foyers induction
- dont 1 zone de cuisson flexInduction (zone libre équipée de 4 inducteurs ovales)
- Zones de cuisson : 1 zone 400 mm x 210 mm, 3.3 kW (powerBoost 3.7 kW) ou 2 zones 200 mm x 210 mm, 2.2 kW (powerBoost 3.7 kW); 1 x Ø 240 mm, 2.2 kW (powerBoost 3.7 kW); 1 x Ø 180 mm, 2.2 kW (powerBoost 3.7 kW); 1 x Ø 145 mm, 1.4 kW (powerBoost 2.2 kW)

### Confort/Sécurité :

- fryingSensor : capteur de température pour les poêles
- Fonction QuickStart : détection automatique des récipients sur la zone de cuisson
- Fonction ReStart : en cas d'arrêt brutal de la table, mémorisation de la température initiale pendant 4 secondes
- Affichage de la consommation énergétique
- 17 positions de réglage
- powerBoost sur chaque foyer
- Timer sur chaque foyer
- Témoin de chaleur résiduelle à 2 niveaux
- Reconnaissance casserole
- Fonction PowerManagement
- Sécurité surchauffe
- Sécurité enfants
- Touche nettoyage : possibilité de bloquer le bandeau de commande pendant 20 secondes afin de nettoyer la table en cas de débordement

### Données techniques :

- Puissance de raccordement 7400 W

### Accessoires intégrés

### Accessoires en option

- HZ390522 GRIL FONTE 40X20 CM
- HZ390512 PLAT TEPPAN YAKI
- HZ390230 POELE 22 CM
- HZ390220 POELE 19 CM
- HZ390210 POELE 14,5 CM
- HZ390090 WOK

### Données techniques

#### Caractéristiques

Appellation produit/famille : Foyer en vitrocéramique  
 Type de construction : Intégrable  
 Source d'énergie : Électricité  
 Nombre de foyers pouvant être utilisés simultanément : 5  
 Niche d'encastrement (mm) : 51 x 750-750 x 490-500  
 Largeur appareil (mm) : 802  
 Dimensions du produit (mm) : 51 x 802 x 522  
 Dimensions du produit emballé (mm) : 126 x 953 x 603  
 Poids net (kg) : 16,216  
 Poids brut (kg) : 17,8  
 Témoin de chaleur résiduelle : Indépendant  
 Emplacement du bandeau de commande : Devant de la table  
 Couleur de la surface : Inox  
 Certificats de conformité : AENOR, CE  
 Longueur du cordon électrique (cm) : 110  
 Code EAN : 4242003788684  
 Puissance maximum de raccordement (W) : 7400  
 Tension (V) : 220-240  
 Fréquence (Hz) : 60; 50

### Autres couleurs disponibles

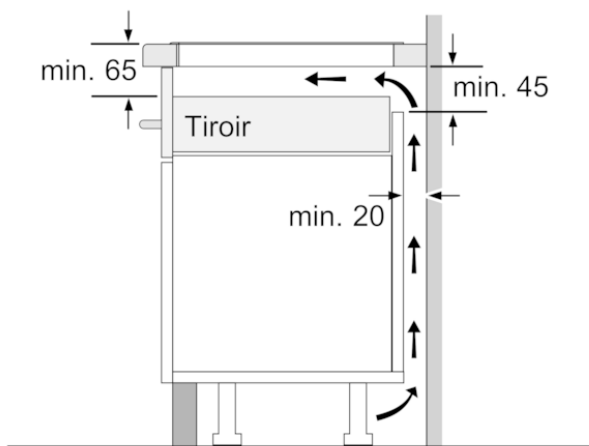
Siemens  
 EX859FVC1E  
 TABLE FLEXINDUC 80CM MTALLOOK  
 5F TS 3BIS

Version antérieure:

Version ultérieure:

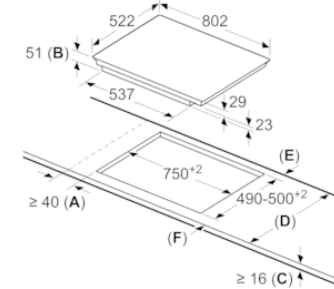
Code EAN:  
 4242003788684  
 gamme distribuée:

iQ700, Table à induction, 80 cm, Inox  
EX859FVC1E



Mesures en mm

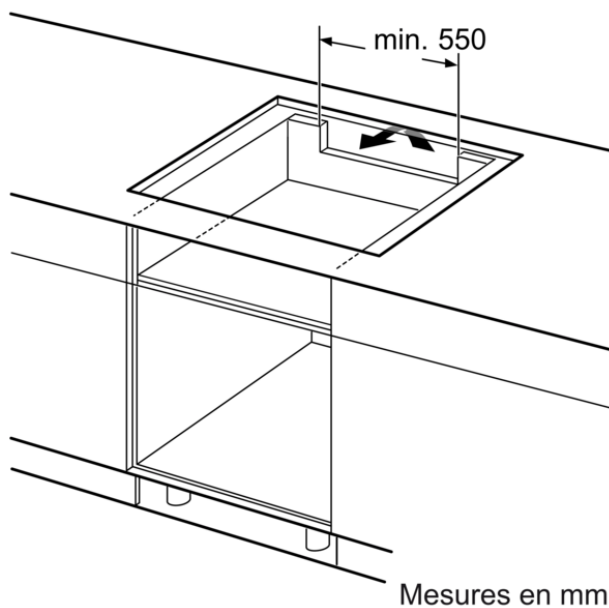
Mesures en mm



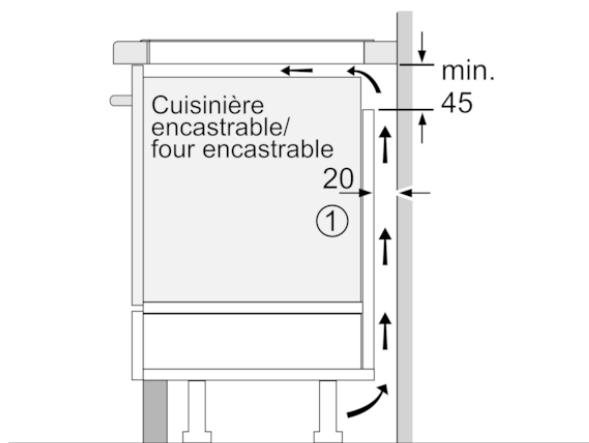
- A: Distance minimum entre la découpe de la plaque de cuisson et le mur.
- B: Profondeur d'encastrement
- C: L'espace entre la surface du plan de travail et le haut de la façade du four doit être de 30 mm. Voir les exigences d'espace pour le four.

Le plan de travail dans lequel la plaque de cuisson est installée doit supporter des charges d'approximativement 60 kg ; des sous-structures adaptées doivent être utilisées si nécessaire.

D	E	F
585-600	50	≥ 35
> 600	≥ 50	≥ 50



Mesures en mm



- ① Prévoir une fente d'aération

Mesures en mm