

Siemens  
EX875LYV1E  
TABLE 2FLEXINDUC+ 80CM 4F HC  
DLS PROFILS

Version antérieure:

Version ultérieure:

Code EAN:  
4242003786338  
gamme distribuée:

## iQ700, Table à induction, 80 cm, Noir EX875LYV1E

### Design :

- Affichage digital
- Commande dual lightSlider

### Puissance :

- 4 foyers induction
- Zones de cuisson : 1 zone 400 mm x 230 mm, 3.3 kW (PowerBoost 3.7 kW) ou 2 zones 200 mm x 230 mm, 2.2 kW (PowerBoost 3.7 kW) ; 1 zone 400 mm x 230 mm, 3.3 kW (PowerBoost 3.7 kW) ou 2 zones 200 mm x 230 mm, 2.2 kW (PowerBoost 3.7 kW)

### Confort/Sécurité :

- Home Connect : contrôle à distance
- cookConnect : contrôle de la hotte
- fryingSensor Plus : capteur de température pour les poêles
- Fonction QuickStart : détection automatique des récipients sur la zone de cuisson
- Fonction ReStart : en cas d'arrêt brutal de la table, mémorisation de la température initiale pendant 4 secondes
- powerMove Plus : 3 puissances prédéfinies
- flexMotion : reconnaissance des déplacements des récipients
- Affichage de la consommation énergétique
- 17 positions de réglage
- powerBoost sur chaque foyer
- panBoost : booster spécial pour les poêles
- Timer sur chaque foyer
- Témoin de chaleur résiduelle à 2 niveaux
- Reconnaissance casserole
- Fonction PowerManagement
- Sécurité surchauffe
- Sécurité enfants
- Touche nettoyage : possibilité de bloquer le bandeau de commande pendant 20 secondes afin de nettoyer la table en cas de débordement

### Données techniques :

- Puissance de raccordement 7400 W

### Accessoires intégrés

1 x baguette ajustement 750-780mm

### Accessoires en option

- HZ394301 BARRETTES DE JONCTION
- HZ390522 GRIL FONTE 40X20 CM
- HZ390512 PLAT TEPPAN YAKI
- HZ390230 POELE 22 CM
- HZ390220 POELE 19 CM
- HZ390210 POELE 14,5 CM

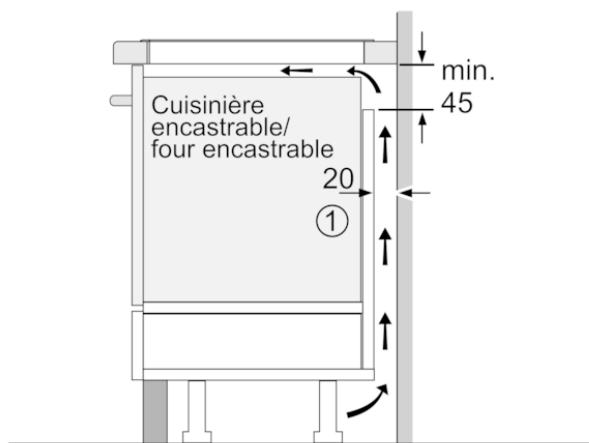
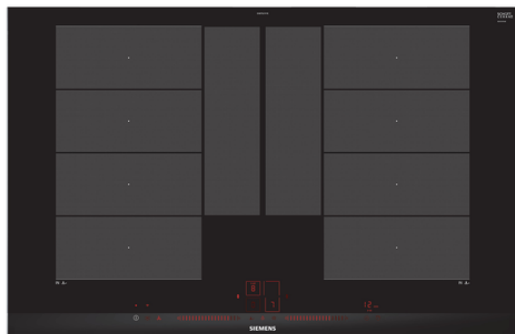
### Autres couleurs disponibles

### Données techniques

#### Caractéristiques

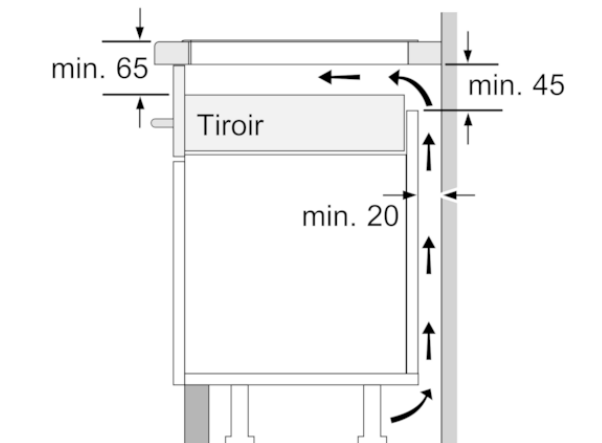
Appellation produit/famille : Foyer en vitrocéramique  
Type de construction : Intégrable  
Source d'énergie : Électricité  
Nombre de foyers pouvant être utilisés simultanément : 4  
Niche d'encastrement (mm) : 51 x 750-780 x 490-500  
Largeur appareil (mm) : 812  
Dimensions du produit (mm) : 51 x 812 x 520  
Dimensions du produit emballé (mm) : 126 x 953 x 603  
Poids net (kg) : 19,773  
Poids brut (kg) : 21,4  
Témoin de chaleur résiduelle : Indépendant  
Emplacement du bandeau de commande : Devant de la table  
Matériau de base de la surface : Vitrocéramique  
Couleur de la surface : Noir  
Certificats de conformité : AENOR, CE  
Longueur du cordon électrique (cm) : 110  
Code EAN : 4242003786338  
Puissance maximum de raccordement (W) : 7400  
Tension (V) : 220-240  
Fréquence (Hz) : 50; 60

iQ700, Table à induction, 80 cm, Noir  
EX875LYV1E



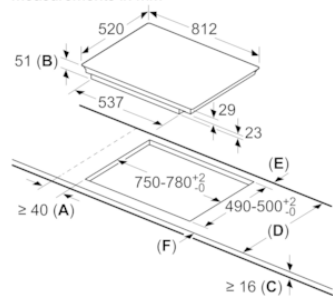
① Prévoir une fente d'aération

Mesures en mm



Mesures en mm

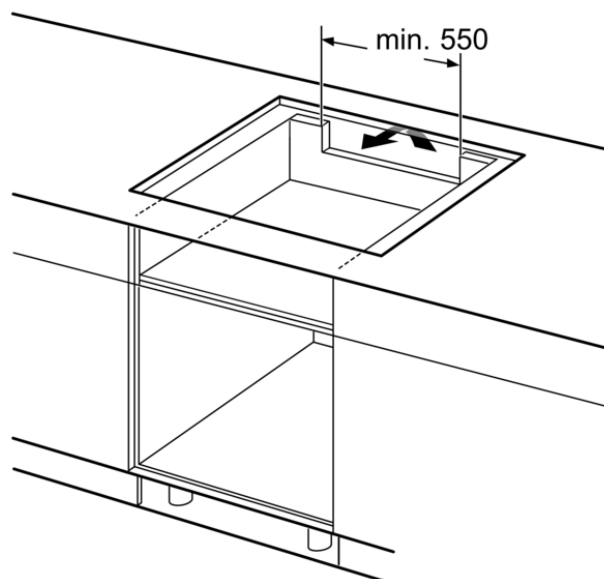
measurements in mm



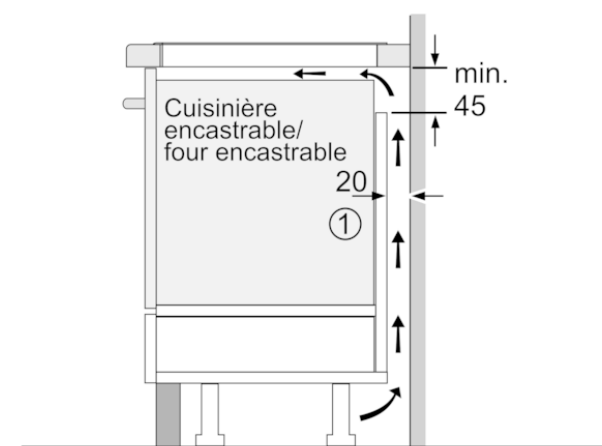
- A: Minimum distance from the hob cut-out to the wall.
- B: Recessed depth
- C: The clearance between the surface of the worktop and the top of the front of the oven must be 30 mm. See space requirements for the oven.

The worktop into which the hob is installed must withstand loads of approx. 60 kg; suitable substructures must be used if required.

D	E	F
585-600	50	≥ 35
> 600	≥ 50	≥ 50



Mesures en mm



① Prévoir une fente d'aération

Mesures en mm