

iQ700, Table à induction, 90 cm, Noir EX975KXW1E

Design :

Puissance :

- 5 foyers induction
- Zones de cuisson : 1 zone 400 mm x 240 mm, 3.3 kW (PowerBoost 3.7 kW) ou 2 zones 200 mm x 200 mm, 2.2 kW (PowerBoost 3.7 kW) ; 1 zone 400 mm x 240 mm, 3.3 kW (PowerBoost 3.7 kW) ou 2 zones 200 mm x 200 mm, 2.2 kW (PowerBoost 3.7 kW) ; 1 zone 300 mm x 240 mm, 2.6 kW (PowerBoost 3.7 kW)

Confort/Sécurité :

- Home Connect : contrôle à distance
- cookConnect : contrôle de la hotte
- cookingAssit : large choix de recettes
- cookingSensor Plus : capteur de température pour les poêles
- cookingSensor : capteur de température des liquides (en option)
- Fonction ReStart : en cas d'arrêt brutal de la table, mémorisation de la température initiale pendant 4 secondes
- powerMove Plus : 3 puissances prédéfinies
- flexMotion : reconnaissance des déplacements des récipients
- Affichage de la consommation énergétique
- 17 positions de réglage
- powerBoost sur chaque foyer
- panBoost : booster spécial pour les poêles
- Timer sur chaque foyer
- Témoin de chaleur résiduelle à 2 niveaux
- Reconnaissance casserole
- Fonction PowerManagement
- Sécurité surchauffe
- Sécurité enfants
- Touche nettoyage : possibilité de bloquer le bandeau de commande pendant 20 secondes afin de nettoyer la table en cas de débordement

Données techniques :

- Puissance de raccordement 11100 W

Accessoires intégrés

Accessoires en option

- HZ394301 BARRETTES DE JONCTION
- HZ390522 GRIL FONTE 40X20 CM
- HZ390512 PLAT TEPPAN YAKI
- HZ390230 POELE 22 CM
- HZ390220 POELE 19 CM
- HZ390210 POELE 14,5 CM
- HZ390090 WOK

Données techniques

Caractéristiques

Appellation produit/famille : Foyer en vitrocéramique
 Type de construction : Intégrable
 Source d'énergie : Électricité
 Nombre de foyers pouvant être utilisés simultanément : 5
 Niche d'encastrement (mm) : 51 x 880-880 x 490-500
 Largeur appareil (mm) : 912
 Dimensions du produit (mm) : 51 x 912 x 520
 Dimensions du produit emballé (mm) : 126 x 1073 x 603
 Poids net (kg) : 21,365
 Poids brut (kg) : 23,2
 Témoin de chaleur résiduelle : Indépendant
 Emplacement du bandeau de commande : Devant de la table
 Couleur de la surface : Noir
 Certificats de conformité : AENOR, CE
 Longueur du cordon électrique (cm) : 110
 Code EAN : 4242003765685
 Puissance maximum de raccordement (W) : 11100
 Tension (V) : 220-240
 Fréquence (Hz) : 50; 60

Autres couleurs disponibles



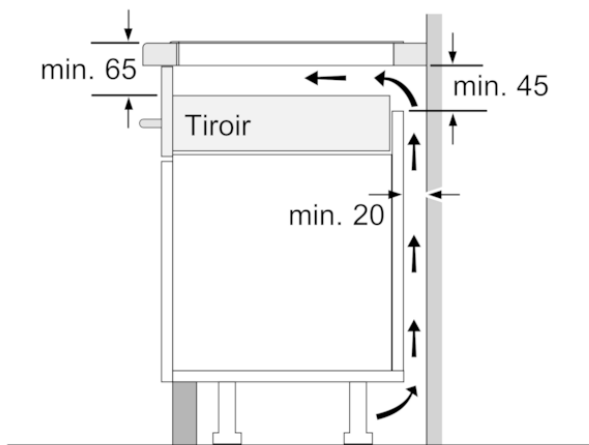
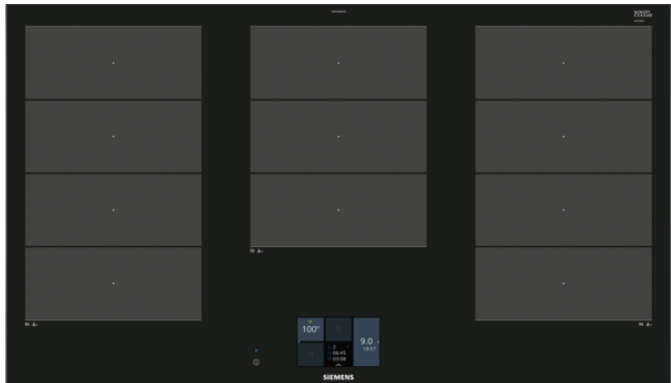
Siemens
 EX975KXW1E
 TABLE 3FLEXINDUCTION 90CM 5F
 HC TFT PROF

Version antérieure:

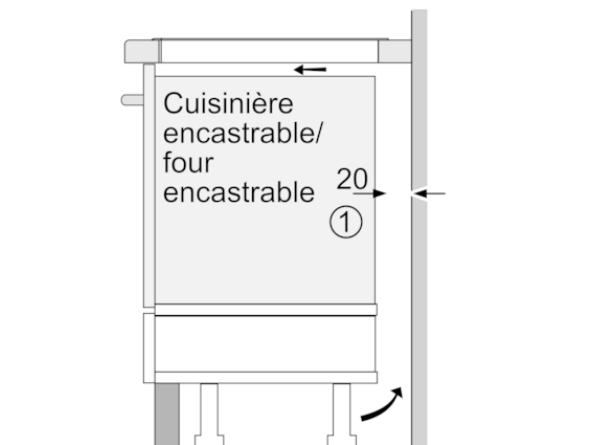
Version ultérieure:

Code EAN:
 4242003765685
 gamme distribuée:

iQ700, Table à induction, 90 cm, Noir
EX975KXW1E



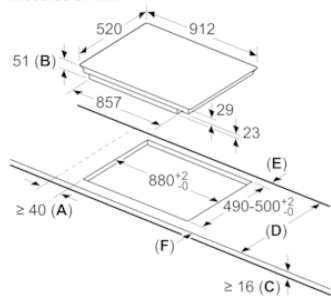
Mesures en mm



① Prévoir une fente d'aération.

Mesures en mm

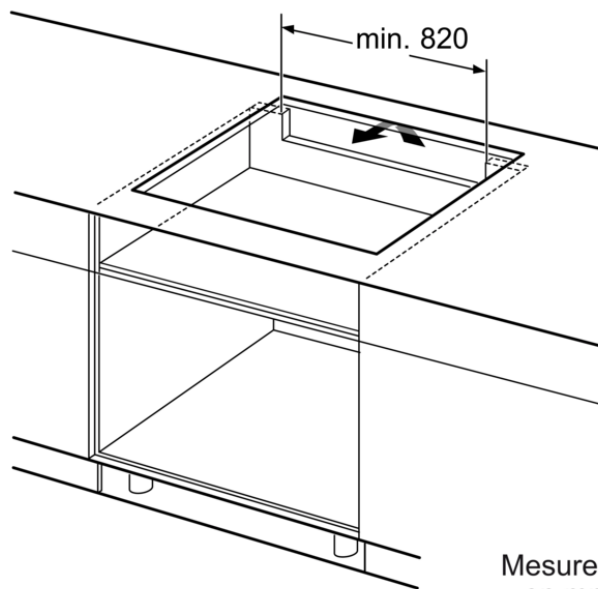
Mesures en mm



- A: Distance minimum entre la découpe de la plaque de cuisson et le mur.
- B: Profondeur d'encastrement
- C: L'espace entre la surface du plan de travail et le haut de la façade du four doit être de 30 mm. Voir les exigences d'espace pour le four.

Le plan de travail dans lequel la plaque de cuisson est installée doit supporter des charges d'approximativement 60 kg ; des sous-structures adaptées doivent être utilisées si nécessaire.

| D | E | F |
|---------|------|------|
| 585-600 | 50 | ≥ 35 |
| > 600 | ≥ 50 | ≥ 50 |



Mesures en mm