



Siemens
EX975LVV1E
TABLE 2FLEXINDUCTION 90CM 5F
HC DLS PROF

Version antérieure:

Version ultérieure:

Code EAN:
4242003759783
gamme distribuée:

iQ700, Table à induction, 90 cm, Noir EX975LVV1E

Design :

- Affichage digital
- Commande dual lightSlider

Puissance :

- 5 foyers induction
- dont 2 zones de cuisson flexInduction (zone libre équipée de 4 inducteurs ovales)
- Zones de cuisson : 1 zone 400 mm x 230 mm, 3.3 kW (PowerBoost 3.7 kW) ou 2 zones 200 mm x 230 mm, 2.2 kW (PowerBoost 3.7 kW) ; 1 zone 400 mm x 230 mm, 3.3 kW (PowerBoost 3.7 kW) ou 2 zones 200 mm x 230 mm ; 1 x Ø 320 mm, 3.3 kW (PowerBoost 3.7 kW)

Confort/Sécurité :

- Home Connect : contrôle à distance
- cookConnect : contrôle de la hotte
- fryingSensor Plus : capteur de température pour les poêles
- Fonction QuickStart : détection automatique des récipients sur la zone de cuisson
- Fonction ReStart : en cas d'arrêt brutal de la table, mémorisation de la température initiale pendant 4 secondes
- Fonction "maintien au chaud" pour tous les foyers
- powerMove Plus : 3 puissances prédéfinies
- Affichage de la consommation énergétique
- 17 positions de réglage
- powerBoost sur chaque foyer
- panBoost : booster spécial pour les poêles
- Timer sur chaque foyer
- Reconnaissance casserole
- Fonction PowerManagement
- Sécurité surchauffe
- Sécurité enfants
- Touche nettoyage : possibilité de bloquer le bandeau de commande pendant 20 secondes afin de nettoyer la table en cas de débordement
- Puissance de raccordement 11100 W

Accessoires intégrés

Accessoires en option

- HZ394301 BARRETTES DE JONCTION
- HZ390522 GRIL FONTE 40X20 CM
- HZ390512 PLAT TEPPAN YAKI
- HZ390230 POELE 22 CM
- HZ390220 POELE 19 CM
- HZ390210 POELE 14,5 CM

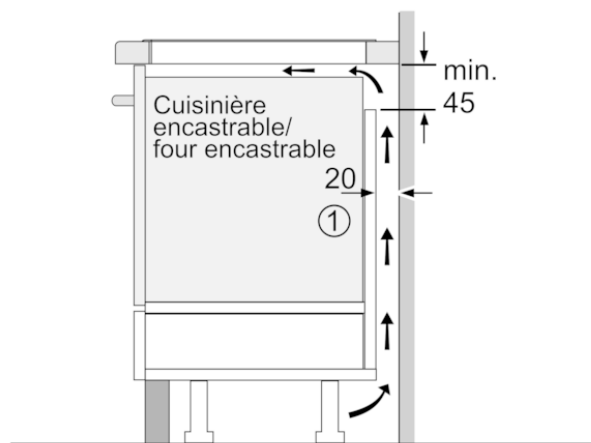
Autres couleurs disponibles

Données techniques

Caractéristiques

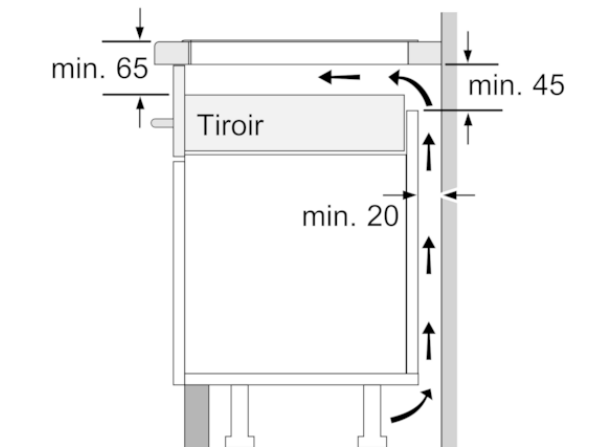
Appellation produit/famille : Foyer en vitrocéramique
Type de construction : Intégrable
Source d'énergie : Électricité
Nombre de foyers pouvant être utilisés simultanément : 5
Niche d'encastrement (mm) : 51 x 880-880 x 490-500
Largeur appareil (mm) : 912
Dimensions du produit (mm) : 51 x 912 x 520
Dimensions du produit emballé (mm) : 126 x 1073 x 603
Poids net (kg) : 20,845
Poids brut (kg) : 22,7
Témoin de chaleur résiduelle : Indépendant
Emplacement du bandeau de commande : Devant de la table
Matériau de base de la surface : Vitrocéramique
Couleur de la surface : Noir
Certificats de conformité : AENOR, CE
Longueur du cordon électrique (cm) : 110
Code EAN : 4242003759783
Puissance maximum de raccordement (W) : 11100
Tension (V) : 220-240
Fréquence (Hz) : 60; 50

iQ700, Table à induction, 90 cm, Noir
EX975LVV1E



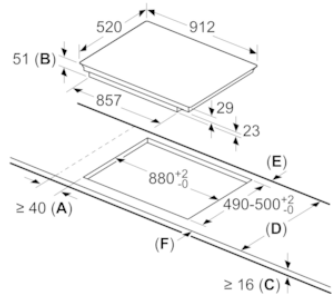
① Prévoir une fente d'aération

Mesures en mm



Mesures en mm

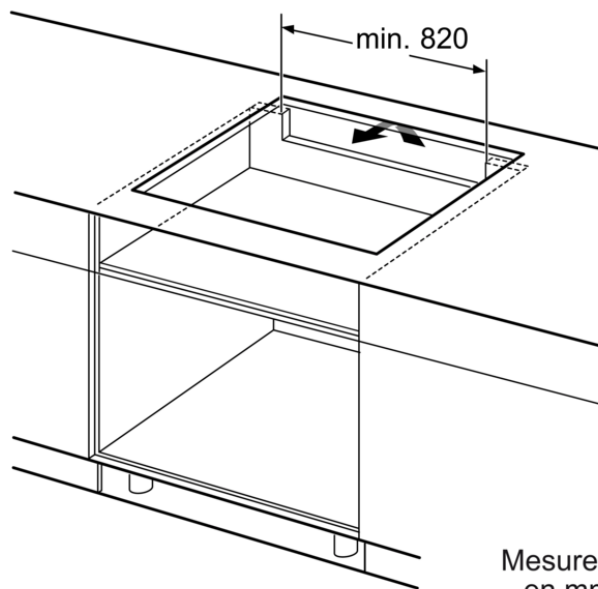
Mesures en mm



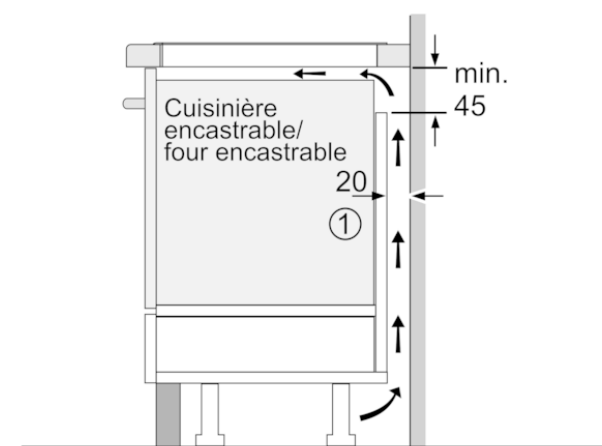
- A: Distance minimum entre la découpe de la plaque de cuisson et le mur.
- B: Profondeur d'encastrement
- C: L'espace entre la surface du plan de travail et le haut de la façade du four doit être de 30 mm. Voir les exigences d'espace pour le four.

Le plan de travail dans lequel la plaque de cuisson est installée doit supporter des charges d'approximativement 60 kg ; des sous-structures adaptées doivent être utilisées si nécessaire.

D	E	F
585-600	50	≥ 35
> 600	≥ 50	≥ 50



Mesures en mm



① Prévoir une fente d'aération

Mesures en mm