

## iQ700, Table à induction, 90 cm, Noir EX975LXC1F

### Design :

- Affichage digital
- Commande dual lightSlider

### Puissance :

- 5 foyers induction
- dont 3 zones de cuisson flexInduction
- Zones de cuisson : 1 zone 400 mm x 240 mm, 3.3 kW (PowerBoost 3.7 kW) ou 2 zones 240 mm x 240 mm, 2.2 kW (PowerBoost 3.7 kW) ; 1 zone 400 mm x 240 mm, 3.3 kW (PowerBoost 3.7 kW) ou 2 zones 240 mm x 240 mm, 2.2 kW (PowerBoost 3.7 kW) ; 1 zone 300 mm x 240 mm, 2.6 kW (PowerBoost 3.7 kW)

### Confort/Sécurité :

- fryingSensor Plus : capteur de température pour les poêles
- Fonction QuickStart : détection automatique des récipients sur la zone de cuisson
- Fonction ReStart : en cas d'arrêt brutal de la table, mémorisation de la température initiale pendant 4 secondes
- powerMove Plus : 3 puissances prédéfinies
- Affichage de la consommation énergétique
- 17 positions de réglage
- powerBoost sur chaque foyer
- panBoost : booster spécial pour les poêles
- Timer sur chaque foyer
- Reconnaissance casserole
- Fonction PowerManagement
- Sécurité surchauffe
- Sécurité enfants
- Touche nettoyage : possibilité de bloquer le bandeau de commande pendant 20 secondes afin de nettoyer la table en cas de débordement

### Données techniques :

- Puissance de raccordement 11100 W

### Accessoires intégrés

### Accessoires en option

- HZ394301 BARRETTES DE JONCTION
- HZ390522 GRIL FONTE 40X20 CM
- HZ390512 PLAT TEPPAN YAKI
- HZ390230 POELE 22 CM
- HZ390220 POELE 19 CM
- HZ390210 POELE 14,5 CM
- HZ390090 WOK

### Données techniques

#### Caractéristiques

Appellation produit/famille : Foyer en vitrocéramique  
 Type de construction : Intégrable  
 Source d'énergie : Électricité  
 Nombre de foyers pouvant être utilisés simultanément : 5  
 Niche d'encastrement (mm) : 51 x 880-880 x 490-500  
 Largeur appareil (mm) : 912  
 Dimensions du produit (mm) : 51 x 912 x 520  
 Dimensions du produit emballé (mm) : 126 x 1073 x 603  
 Poids net (kg) : 22,165  
 Poids brut (kg) : 24,0  
 Témoin de chaleur résiduelle : Indépendant  
 Emplacement du bandeau de commande : Devant de la table  
 Matériau de base de la surface : Vitrocéramique  
 Couleur de la surface : Noir  
 Certificats de conformité : AENOR, CE  
 Longueur du cordon électrique (cm) : 110  
 Code EAN : 4242003717080  
 Puissance maximum de raccordement (W) : 11100  
 Tension (V) : 220-240  
 Fréquence (Hz) : 60; 50

### Autres couleurs disponibles

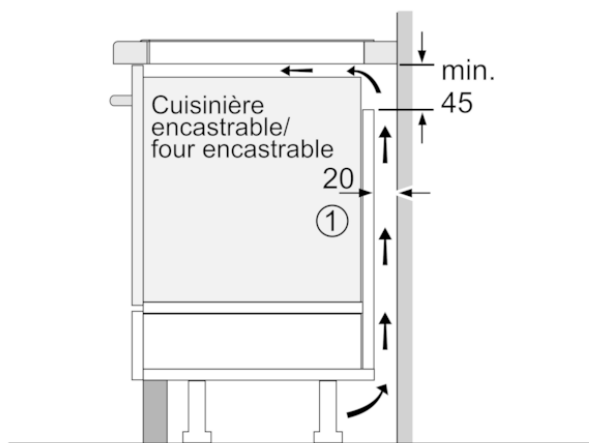
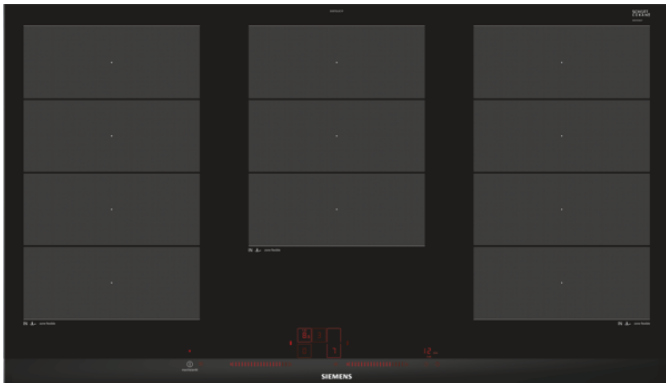
Siemens  
 EX975LXC1F  
 TABLE 3FLEXINDUCTION 90CM 5F  
 DLS PROFILS

Version antérieure:

Version ultérieure:

Code EAN:  
 4242003717080  
 gamme distribuée:

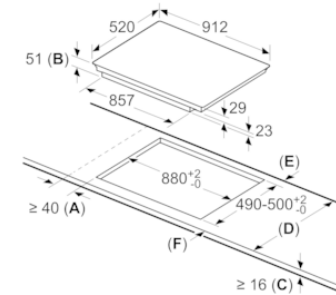
iQ700, Table à induction, 90 cm, Noir  
EX975LXC1F



① Prévoir une fente d'aération

Mesures en mm

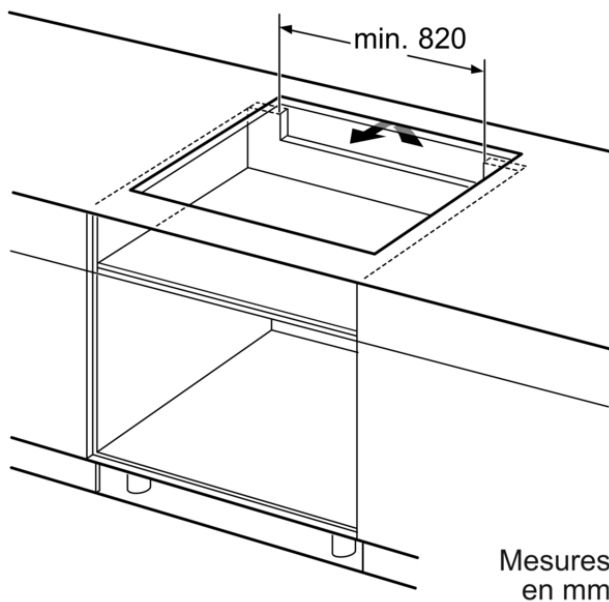
Mesures en mm



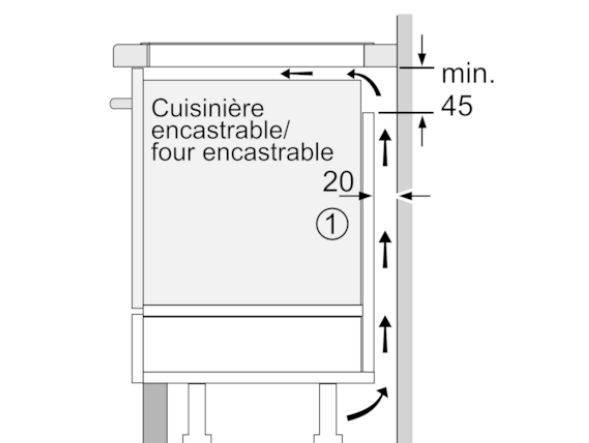
- A: Distance minimum entre la découpe de la plaque de cuisson et le mur.
- B: Profondeur d'encastrement
- C: L'espace entre la surface du plan de travail et le haut de la façade du four doit être de 30 mm. Voir les exigences d'espace pour le four.

Le plan de travail dans lequel la plaque de cuisson est installée doit supporter des charges d'approximativement 60 kg ; des sous-structures adaptées doivent être utilisées si nécessaire.

D	E	F
585-600	50	≥ 35
> 600	≥ 50	≥ 50

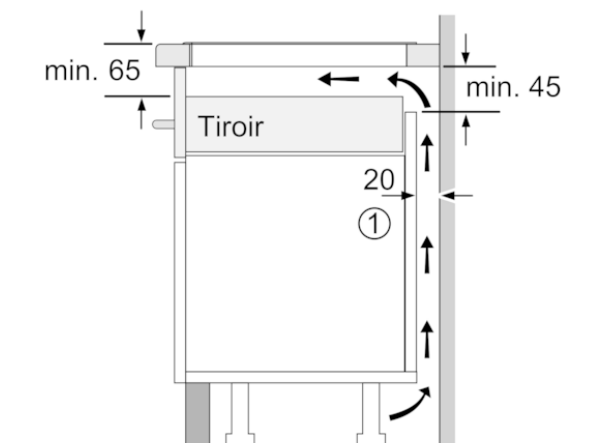


Mesures en mm



① Prévoir une fente d'aération

Mesures en mm



① Prévoir une fente d'aération.

Mesures en mm