

## iQ500, Congélateur intégrable, 122.1 x 55.8 cm, soft close flat hinge GI41NACE0



### Congélateur avec contrôle électronique de la température

- ✓ Avec la varioZone tous les tiroirs et les clayettes du congélateur sont complètement amovibles permettant ainsi de stocker des produits de toutes tailles. Flexibilité totale et rangement optimisé
- ✓ Système de fermeture de porte douce assistée softClose : La porte ouverte à 20° se referme automatiquement et tout en douceur
- ✓ noFrost : la corvée du dégivrage, c'est terminé.
- ✓ La bigBox offre un très grand espace de rangement, pratique, afin de congeler des denrées de taille importante
- ✓ Les 4 tiroirs transparents permettent un aperçu rapide du contenu du congélateur

### Équipement

#### Données techniques

Classe d'efficacité énergétique: E  
 Consommation énergétique annuelle moyenne en kWh/an: 206 kWh/annum  
 Somme des volumes des compartiments de congélation: 130 l  
 Émissions de bruit acoustique dans l'air: 36 dB(A) re 1 pW  
 Classe d'émissions de bruit acoustique dans l'air: C  
 Thermomètre dans le congélateur: Digital  
 Eclairage: non  
 Catégorie de produit: Congélateur vertical  
 Type de construction: Encastrable  
 Porte habillable: impossible  
 Froid ventilé: Réfrigérateur et congélateur  
 Hauteur appareil: 1221 mm  
 Largeur appareil: 558 mm  
 Profondeur appareil: 545 mm  
 Dimensions du produit emballé: 1290 x 640 x 620 mm  
 Poids net: 47,907 kg  
 Poids brut: 51,1 kg  
 Puissance de raccordement: 120 W  
 Intensité: 10 A  
 Fréquence: 50 Hz  
 Certificats de conformité: CE, VDE  
 Longueur du cordon électrique: 230 cm  
 Charnière de porte: Gauche réversible  
 Autonomie en cas de coupure de courant (h): 9 h  
 Signal d'alarme / dysfonctionnement: Visible et audible  
 Porte verrouillable: non  
 Nombre de tiroirs/paniers: 4  
 Nombre de compartiments de congélation intérieurs: 1  
 Code EAN: 4242003851678  
 Marque: Siemens  
 Référence Commerciale: GI41NACE0  
 Catégorie de produit: Congélateur vertical



## iQ500, Congélateur intégrable, 122.1 x 55.8 cm, soft close flat hinge GI41NACE0

### Équipement

#### INFORMATIONS GÉNÉRALES

- Volume total : 130 l
- Classe d'efficacité énergétique Classe énergie\_Eu19: E sur une échelle allant de A à G
- Consommation énergétique : 206 kWh/an
- noFrost
- Fixation de porte à pantographe

#### Confort et sécurité

- Commande sensitive touchControl : régulation électronique avec affichage digital de la température
- freshSense : température constante par technologie de capteurs intelligents
- Alarme sonore de température, Alarme visuelle
- varioZone avec clayettes amovibles en verre de sécurité

#### CONGÉLATEUR

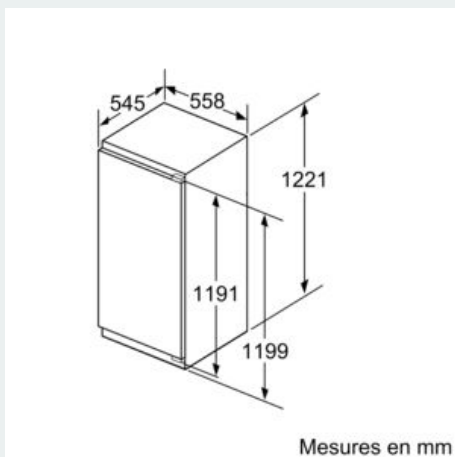
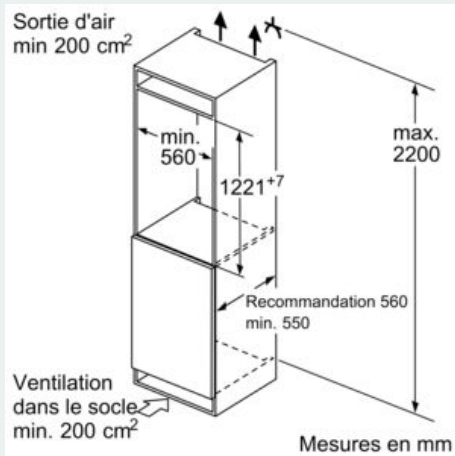
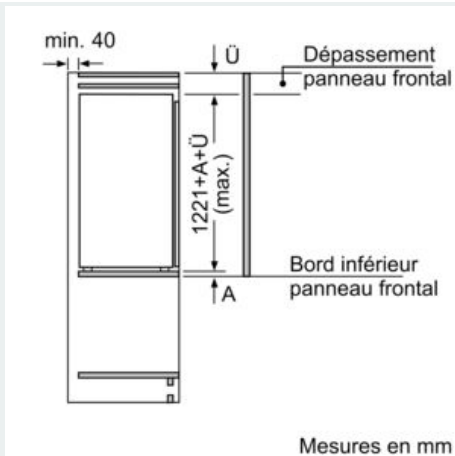
- Congélateur : Volume 130 l
- Super-congélation avec arrêt automatique
- Pouvoir de congélation : 10 kg en 24h
- 4 tiroirs de congélation transparents, dont 1 bigBox
- 1 compartiment à porte abattante
- Calendrier de conservation des aliments
- Autonomie en cas de coupure électrique : 9 h

#### INFORMATIONS TECHNIQUES

- Encastrement H x L x P : 122.5 cm x 56 cm x 55 cm
- Classe climatique : SN-T
- Niveau sonore : 36 DB, classe d'efficacité sonore : Classe sonore\_Eu19: C
- Charnières à gauche, réversibles

## iQ500, Congélateur intégrable, 122.1 x 55.8 cm, soft close flat hinge GI41NACE0

### Cotes



### Mesures en mm

#### Recommandation de dimension d'espace libre pour charnière plate

F	R	X
16-19	0-3	2,5
20	0-1	3
	2-3	2,5
21	0-1	3
	2-3	2,5
22	0	4
	1	3,5
	2-3	3

Les dimensions d'espace libre recommandées dans le tableau doivent être respectées afin d'assurer une ouverture sans collision des portes de l'appareil, et d'éviter ainsi d'endommager les meubles de cuisine.

