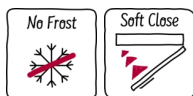


N 70, Congélateur intégrable, 177.2 x 55.8 cm, soft close flat hinge
G17813CF0



PASSIONNÉMENT CUISINE DEPUIS 1877



Le congélateur intégrable avec technologie NoFrost pour un dégivrage automatique.

- ✓ No Frost : votre congélateur ne givre plus !
- ✓ SoftClose : lorsque la porte est ouverte de 20° ou moins, elle se ferme automatiquement en douceur.
- ✓ Vario Zone –Adaptez vos tiroirs grâce à différentes solutions de chargement afin d'obtenir un rangement optimal des aliments congelés

Équipement

Données techniques

Classe d'efficacité énergétique : F
Consommation énergétique annuelle moyenne en kWh/an : 294 kWh/annum
Somme des volumes des compartiments de congélation : 212 l
Émissions de bruit acoustique dans l'air : 36 dB(A) re 1 pW
Classe d'émissions de bruit acoustique dans l'air : C
Thermomètre dans le congélateur : Digital
Éclairage : non
Catégorie de produit : Congélateur vertical
Type de construction : Encastrable
Porte habillable : impossible
Froid ventilé : Réfrigérateur et congélateur
Hauteur appareil : 1772 mm
Largeur appareil : 558 mm
Profondeur appareil : 545 mm
Dimensions du produit emballé : 1840 x 640 x 610 mm
Poids net : 64,716 kg
Poids brut : 69,9 kg
Puissance de raccordement : 120 W
Intensité : 10 A
Fréquence : 50 Hz
Certificats de conformité : CE, VDE
Longueur du cordon électrique : 230 cm
Charnière de porte : Gauche réversible
Autonomie en cas de coupure de courant (h) : 8 h
Signal d'alarme / dysfonctionnement : Visible et audible
Porte verrouillable : non
Nombre de tiroirs/paniers : 5
Nombre de compartiments de congélation intérieurs : 2
Code EAN : 4242004243274
Marque : Neff
Référence Commerciale : G17813CF0
Catégorie de produit : Congélateur vertical



4 242004 243274

N 70, Congélateur intégrable, 177.2 x 55.8 cm, soft
close flat hinge
G17813CF0

Équipement

INFORMATIONS GENERALES

- Volume total : 212 l
- Classe d'efficacité énergétique Classe énergie_Eu19: F sur une échelle allant de A à G
- Consommation énergétique : 294 kWh/an
- No Frost
- Fixation de porte à pantographe

Confort et sécurité

- Régulation de température électronique avec contrôle digital extérieur TouchControl
- VitaControl : température constante par technologie de capteurs intelligents
- Alarme sonore de température, Alarme visuelle

CONGELATEUR

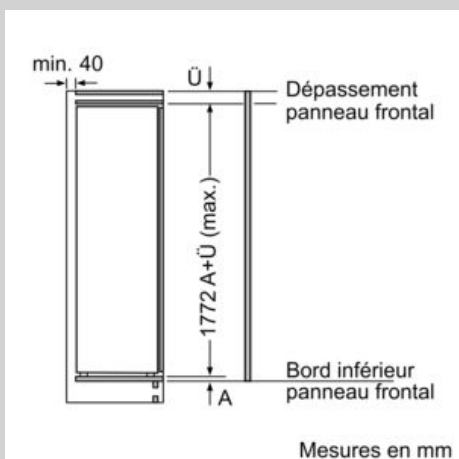
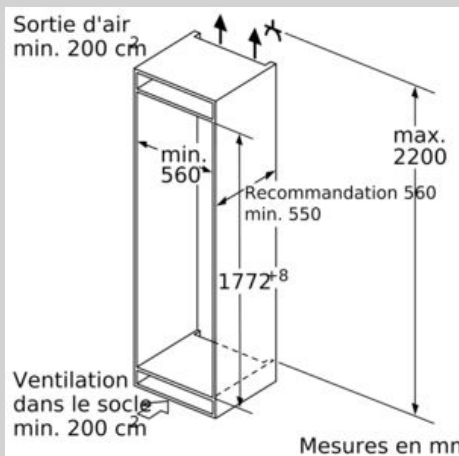
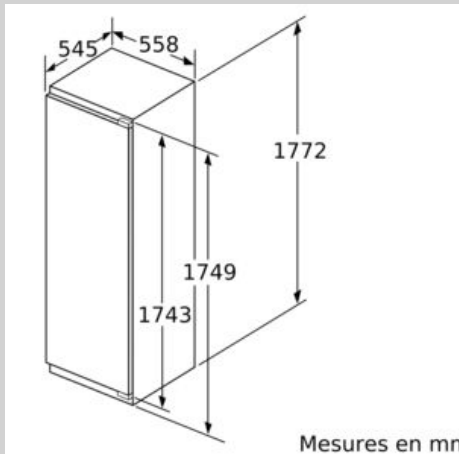
- Congélateur : Volume 212 l
- Pouvoir de congélation : 13.8 kg en 24h
- Super-congélation avec arrêt automatique
- 5 tiroirs de congélation transparents, dont 2 BigBox
- Autonomie en cas de coupure électrique : 8 h

INFORMATIONS TECHNIQUES

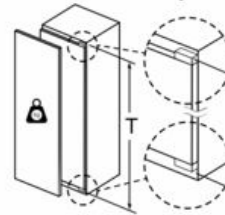
- Encastrement H x L x P : 177.5 cm x 56 cm x 55 cm
- Charnières à gauche, réversibles
- Classe climatique : SN-T
- Niveau sonore : 36 DB, classe d'efficacité sonore : Classe sonore_Eu19: C

N 70, Congélateur intégrable, 177.2 x 55.8 cm, soft
close flat hinge
G17813CF0

Cotes



Poids maximum autorisé des façades de meubles



Les portes de meubles montées qui dépassent le poids autorisé peuvent endommager la charnière et nuire à son fonctionnement.

T : hauteur de porte de l'appareil incluse	charnière non amortie, Porte en kg :	charnière amortie, Porte en kg :
Charnières en mm : 1500-1750	22	22

Mesures en mm

Recommandation de dimension d'espace libre pour charnière plate

F	R	X
16-19	0-3	2,5
20	0-1	3
	2-3	2,5
21	0-1	3
	2-3	2,5
22	0	4
	1	3,5
	2-3	3

Les dimensions d'espace libre recommandées dans le tableau doivent être respectées afin d'assurer une ouverture sans collision des portes de l'appareil, et d'éviter ainsi d'endommager les meubles de cuisine.

Poids maximum autorisé des habillages de porte meuble

Les habillages de porte meuble montés qui dépassent le poids autorisé peuvent provoquer des dommages et des troubles fonctionnels au niveau de la charnière

- Δ Poids
- A. Hauteur de la porte de l'appareil, charnières comprises, en mm
 - B. Charnière sans amortissement, habillage de porte meuble en kg
 - C. Charnière avec amortissement, habillage de porte meuble en kg

A	B	C
1500-1750	22	22
720-1400	19	19
A1	15	19
A2	15	19