



iQ500, Four intégrable, 60 x 60 cm, Inox HB578BBS6

Nettoyage :

- Nettoyage Pyrolyse

Design :

- Ecran LCD
- lightControl : bouton rétroéclairé

Type de four/Modes de cuisson

- Volume 71 l
- 8 modes de cuisson :
air pulsé 3D, convection naturelle, gril air pulsé, gril grande surface, position pizza, coolStart (pour les surgelés), cuisson basse température, hotAir doux
- Réglage de température : 30 °C - 275 °C
- cookAssist : recettes préprogrammées
- 30 programmes automatiques

Confort/Sécurité

- Home Connect : pilotage et contrôle de votre four à distance
- Four tiroir
- Température de porte 30 °C
- Préconisation de température
Départ automatique
Contrôle optique de la montée en température
Fonction Sabbath
- Préchauffage booster
- Eclairage halogène, commutable
- Verrou de porte électronique
Sécurité enfants
Coupure automatique du four
Indicateur de chaleur résiduelle
Interrupteur au contact de la porte
- Ventilateur de refroidissement

Données techniques :

- Câble de raccordement : 120 cm
- Puissance totale de raccordement : 3.6 kW
- Tension nominale : 220 - 240 V

Accessoires inclus :

- grille, lèchefrite pour pyrolyse

Accessoires intégrés

1 x grille, 1 x lèchefrite pour pyrolyse

Accessoires en option

- HZ636000 LECHEFRITE EN VERRE
- HZ327000 PIERRE A PAIN
- HZ317000 PLAT A PIZZA

Données techniques

Caractéristiques

Couleur de la façade : Inox
Type de construction : Intégrable
Système de nettoyage intégré : Pyrolyse
Niche d'encastrement (mm) : 585-595 x 560-568 x 550
Dimensions du produit (mm) : 595 x 594 x 548
Dimensions du produit emballé (mm) : 675 x 690 x 660
Matériau du bandeau : Verre
Matériau de la porte : Verre
Poids net (kg) : 41,331
Volume utile du four : 71
Mode de cuisson : Chaleur tournante, Chaleur tournante douce, Convection naturelle, Cuisson basse température, Gril chaleur tournante, Gril grande surface, Position pizza
Matériau de la cavité : Autre
Contrôle de température : Electronique
Nombre de lampe(s) : 1
Certificats de conformité : CE, VDE
Longueur du cordon électrique (cm) : 120
Code EAN : 4242003859865
Nombre de cavités - (2010/30/CE) : 1
Classe énergétique (2010/30/CE) : A
Energy consumption per cycle conventional (2010/30/EC) : 0,99
Energy consumption per cycle forced air convection (2010/30/EC) : 0,81
Indice de classe énergétique - NOUVEAU (2010/30/CE) : 95,3
Puissance de raccordement (W) : 3600
Intensité (A) : 16
Tension (V) : 220-240
Fréquence (Hz) : 50; 60
Type de prise : Fiche cont.terre/Gard.fil ter.

Autres couleurs disponibles

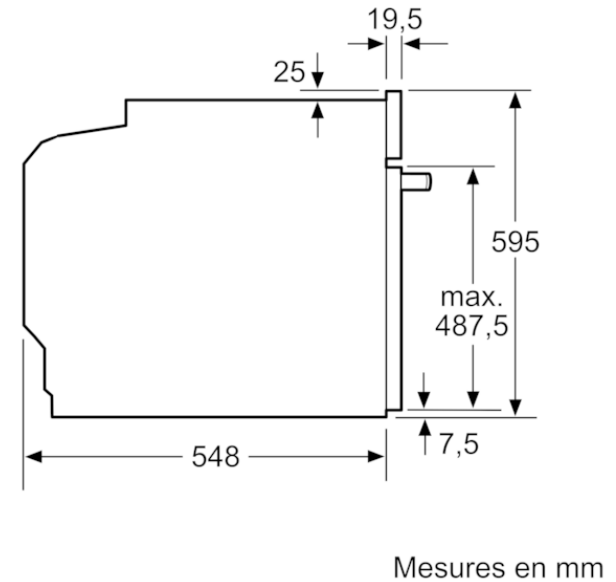
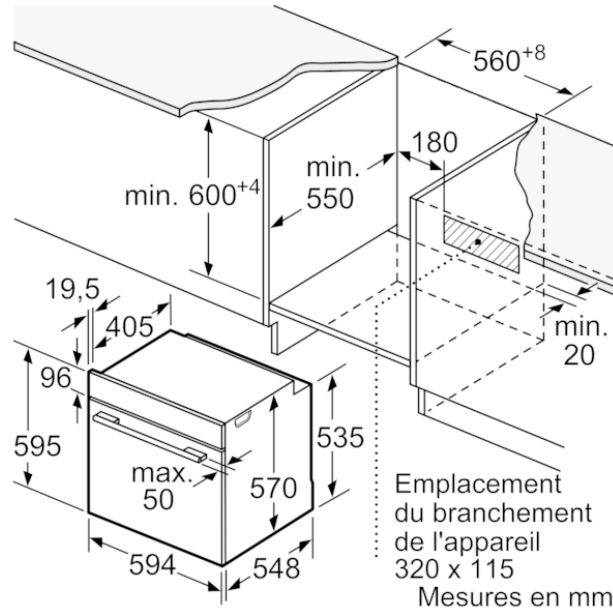
Siemens
HB578BBS6
FOUR MF TIROIR PYROLYSE 71L HC
INOX

Version antérieure:

Version ultérieure:

Code EAN:
4242003859865
gamme distribuée:

iQ500, Four intégré, 60 x 60 cm, Inox
HB578BBS6



Montage avec une table de cuisson.

