



Siemens
HB579GBS0
FOUR MF PYROLYSE 71L -A- INOX

Version antérieure:
HB578G5S0

Version ultérieure:

Code EAN:
4242003869703

gamme distribuée:
FP2

iQ500, Four intégrable, Inox HB579GBS0

Nettoyage :

- Nettoyage Pyrolyse

Design :

- Ecran TFT 2,8", avec texte clair

Type de four/Modes de cuisson

- Volume 71 l
- 13 modes de cuisson : air pulsé 3D, convection naturelle, gril air pulsé, gril grande surface, gril petite surface, position pizza, coolStart (pour les surgelés), chaleur de voûte et de sole, position intensive, cuisson basse température, préchauffage, maintien chaud, hotAir doux
- 40 programmes automatiques

Confort/Sécurité

- Porte abattante, Système softMove : fermeture douce assistée, Système softMove : ouverture et fermeture douces assistées
- Température de porte 30 °C
- Réglage de température : 30 °C - 275 °C
- EasyClock : Programmateur électronique
- Préconisation de température Départ automatique Affichage de la température Contrôle optique de la montée en température Fonction Sabbat
- Préchauffage booster
- Eclairage halogène
- Ventilateur de refroidissement

Accessoires inclus :

- 1 x tôle de cuisson émaillée, 1 x grille, 1 x lèche-frite pour pyrolyse

Données techniques :

- Câble de raccordement : 120 cm
- Tension nominale : 220 - 240 V
- Puissance totale de raccordement : 3,6 kW
- Classe d'efficacité énergétique (selon norme EU 65/2014) : A sur une échelle allant de A+++ à D Consommation énergétique chaleur de voûte / de sole : 0,99 kWh Consommation énergétique air chaud : 0,81 kWh Cavité : 1 Source de chaleur : électrique Volume cavité : 71 l

Accessoires intégrés

- 1 x tôle de cuisson émaillée, 1 x grille, 1 x lèche-frite pour pyrolyse

Accessoires en option

- HZ636000 LECHEFRITE EN VERRE
- HZ538000 CLIP RAIL 1 NIVEAU
- HZ327000 PIERRE A PAIN
- HZ317000 PLAT A PIZZA

Données techniques

Caractéristiques

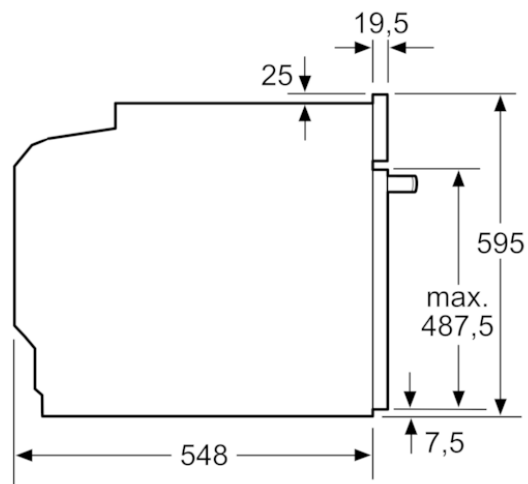
Couleur de la façade : Inox
Type de construction : Encastrable
Système de nettoyage intégré : Pyrolyse
Niche d'encastrement (mm) : 585-595 x 560-568 x 550
Dimensions du produit (mm) : 595 x 594 x 548
Dimensions du produit emballé (mm) : 670 x 680 x 660
Matériau du bandeau : Verre
Matériau de la porte : Verre
Poids net (kg) : 38,498
Volume utile du four : 71
Mode de cuisson : Chaleur de sole, Chaleur intense, Chaleur tournante, Convection naturelle, Gril air pulsé, Gril grande surface, Gril petite surface, low temperature cooking, maintenir au chaud, Pizza setting, préchauffer
Matériau de la cavité : Other
Contrôle de température : Electronique
Nombre de lampe(s) : 1
Certificats de conformité : CE, VDE
Longueur du cordon électrique (cm) : 120
Code EAN : 4242003869703

Types de consommation et de connexion

Nombre de cavités - (2010/30/CE) : 1
Classe énergétique (2010/30/CE) : A
Energy consumption per cycle conventional (2010/30/EC) : 0,99
Energy consumption per cycle forced air convection (2010/30/EC) : 0,81
Indice de classe énergétique - NOUVEAU (2010/30/CE) : 95,3
Puissance de raccordement (W) : 3600
Intensité (A) : 16
Tension (V) : 220-240
Fréquence (Hz) : 50; 60
Type de prise : Fiche cont.terre/Gard.fil ter.

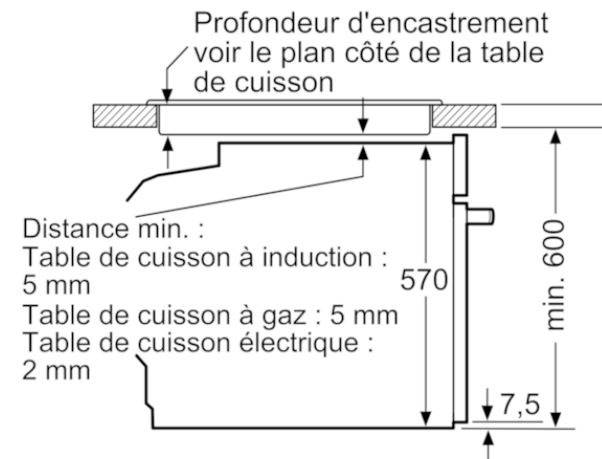
Autres couleurs disponibles

iQ500, Four intégré, Inox
HB579GBS0

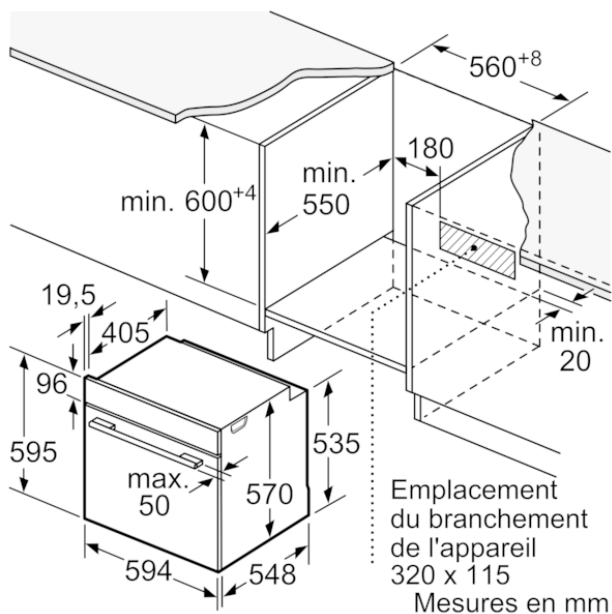


Mesures en mm

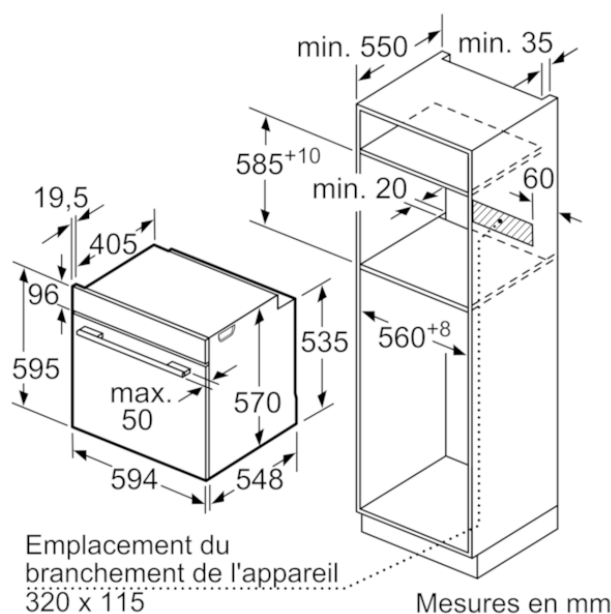
Montage avec une table de cuisson.



Mesures en mm



Mesures en mm



Mesures en mm