



iQ700, Four intégrable, 60 x 60 cm, Inox HB672GBS2

Nettoyage :

- Nettoyage Pyrolyse

Design :

- Ecran TFT interactif 2,8", avec texte clair
- Monobouton central
- Cavité intérieure en noir diamant

Type de four/Modes de cuisson

- Volume 71 l
- 8 modes de cuisson : air pulsé 4D, hotAir Eco, convection naturelle, convection naturelle Eco, gril air pulsé, gril grande surface, position pizza, coolStart (pour les surgelés)
- Réglage de température : 30 °C - 300 °C

Confort/Sécurité

- Système softMove : ouverture et fermeture douces assistées, Porte abattante
- Température de porte 30 °C
- Préconisation de température
- Affichage de la température
- Contrôle optique de la montée en température
- Fonction Sabbath
- Préchauffage booster
- Eclairage halogène, commutable
- Verrou de porte électronique
- Sécurité enfants
- Coupure automatique du four
- Indicateur de chaleur résiduelle
- Touche marche
- Interrupteur au contact de la porte
- Ventilateur de refroidissement

Accessoires inclus :

- grille, lèchefrite pour pyrolyse

Données techniques :

- Câble de raccordement : 120 cm
- Puissance totale de raccordement : 3.6 kW
- Tension nominale : 220 - 240 V
- Classe d'efficacité énergétique (selon norme EU 65/2014) : A+ sur une échelle allant de A+++ à D
- Consommation énergétique chaleur de voûte / de sole : 0.87 kWh
- Consommation énergétique air chaud : 0.69 kWh
- Cavité : 1
- Source de chaleur : électrique
- Volume cavité : 71 l

Accessoires intégrés

2 x grille, 1 x lèchefrite pour pyrolyse

Accessoires en option

- HZ638370 RAIL TELESCOPIQUE 3NIVEAUX SORTIE TOTALE
- HZ638270 RAIL TELESCOPIQUE 2NIVEAUX PYROLYSABLE
- HZ638170 RAIL TELESCOPIQUE 1NIVEAU SORTIE TOTALE
- HZ636000 LECHEFRITE EN VERRE
- HZ617000 PLAT A PIZZA
- HZ327000 PIERRE A PAIN

Données techniques

Caractéristiques

Couleur de la façade : Inox
 Type de construction : Intégrable
 Système de nettoyage intégré : Pyrolyse
 Niche d'encastrement (mm) : 585-595 x 560-568 x 550
 Dimensions du produit (mm) : 595 x 594 x 548
 Dimensions du produit emballé (mm) : 670 x 680 x 670
 Matériau du bandeau : Acier inox
 Matériau de la porte : Verre
 Poids net (kg) : 37.672
 Volume utile du four : 71
 Mode de cuisson : Chaleur tournante éco, Convection naturelle, Gril chaleur tournante, Gril grande surface, Position pizza
 Contrôle de température : Electronique
 Nombre de lampe(s) : 1
 Certificats de conformité : CE, VDE
 Longueur du cordon électrique (cm) : 120
 Code EAN : 4242003861431
 Nombre de cavités - (2010/30/CE) : 1
 Classe énergétique (2010/30/CE) : A+
 Energy consumption per cycle conventional (2010/30/EC) : 0,87
 Energy consumption per cycle forced air convection (2010/30/EC) : 0,69
 Indice de classe énergétique - NOUVEAU (2010/30/CE) : 81,2
 Puissance de raccordement (W) : 3600
 Intensité (A) : 16
 Tension (V) : 220-240
 Fréquence (Hz) : 50; 60
 Type de prise : Fiche cont.terre/Gard.fil ter.

Autres couleurs disponibles

Siemens
 HB672GBS2
 FOUR MF PYROLYSE 71L INOX

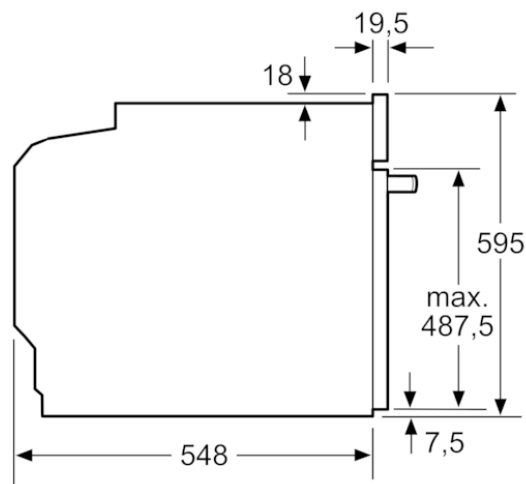
Version antérieure:

Version ultérieure:

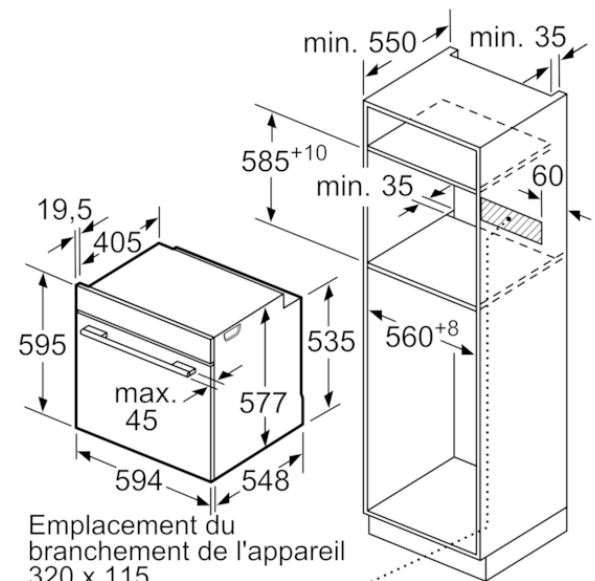
Code EAN:
 4242003861431

gamme distribuée:

iQ700, Four intégré, 60 x 60 cm, Inox
HB672GBS2



Mesures en mm

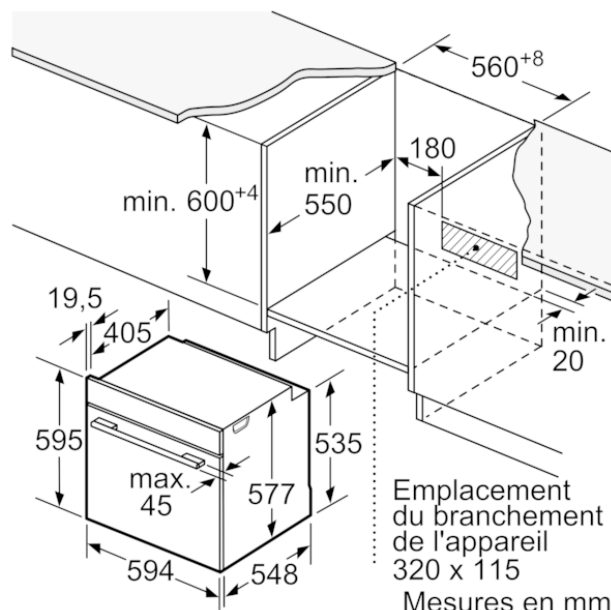


Emplacement du
branchement de l'appareil
320 x 115

Mesures en mm

Si l'appareil est installé sous une table de cuisson, les épaisseurs de plaque de travail suivantes (le cas échéant y compris la sous-structure) doivent être respectées.

Type de table de cuisson	épaisseur de plaque de travail min.	
	appliqué	affleurant
Table de cuisson à induction	37 mm	38 mm
table de cuisson à induction pleine surface	47 mm	48 mm
table de cuisson à gaz	30 mm	38 mm
table de cuisson électrique	27 mm	30 mm



Emplacement du branchement de l'appareil
320 x 115
Mesures en mm