



Siemens
HB675GBS1
FOUR MF PYROLYSE 71L INOX

Version antérieure:

Version ultérieure:

Code EAN:
4242003672419

gamme distribuée:

iQ700, Four intégrable, 60 x 60 cm, Inox HB675GBS1

Nettoyage :

- Nettoyage Pyrolyse

Design :

- Ecran TFT interactif 2,8", avec texte clair
- Monobouton central
- Cavité intérieure en noir diamant

Type de four/Modes de cuisson

- Volume 71 l
- 13 modes de cuisson : air pulsé 4D, hotAir Eco, convection naturelle, convection naturelle Eco, gril air pulsé, gril grande surface, gril petite surface, position pizza, coolStart (pour les surgelés), chaleur de voûte et de sole, cuisson basse température, préchauffage, maintien chaud
- Réglage de température : 30 °C - 300 °C

Confort/Sécurité

- Système softMove : ouverture et fermeture douces assistées, Porte abattante
- Température de porte 30 °C
- Préconisation de température
Affichage de la température
Contrôle optique de la montée en température
Fonction Sabbath
- cookAssist : recettes préprogrammées
- 10 programmes automatiques
- Préchauffage booster
- Eclairage halogène, commutable
- Verrou de porte électronique
Sécurité enfants
Coupure automatique du four
Indicateur de chaleur résiduelle
Touche marche
Interrupteur au contact de la porte
- Ventilateur de refroidissement

Accessoires inclus :

- lèchefrite pour pyrolyse, grille, tôle de cuisson émaillée

Données techniques :

- Câble de raccordement : 120 cm
- Puissance totale de raccordement : 3.6 kW
- Tension nominale : 220 - 240 V
- Classe d'efficacité énergétique (selon norme EU 65/2014) : A+ sur une échelle allant de A+++ à D
Consommation énergétique chaleur de voûte / de sole : 0.87 kWh
Consommation énergétique air chaud : 0.69 kWh
Cavité : 1
Source de chaleur : électrique

Accessoires intégrés

- 1 x tôle de cuisson émaillée, 1 x grille,
1 x lèchefrite pour pyrolyse

Accessoires en option

- HZ638370 RAIL TELESCOPIQUE 3NIVEAUX SORTIE TOTALE
- HZ638270 RAIL TELESCOPIQUE 2NIVEAUX PYROLYSABLE
- HZ638170 RAIL TELESCOPIQUE 1NIVEAU SORTIE TOTALE
- HZ636000 LECHEFRITE EN VERRE
- HZ617000 PLAT A PIZZA
- HZ327000 PIERRE A PAIN

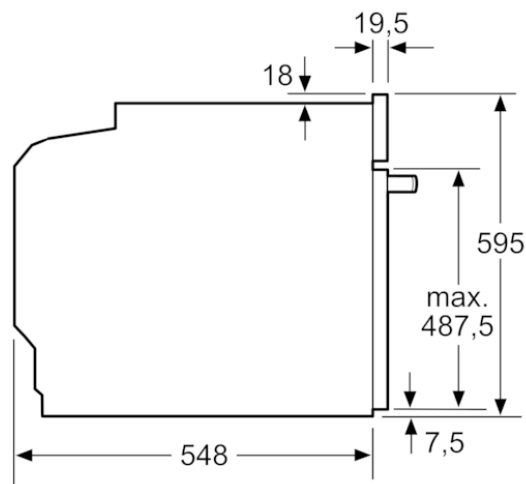
Autres couleurs disponibles

Données techniques

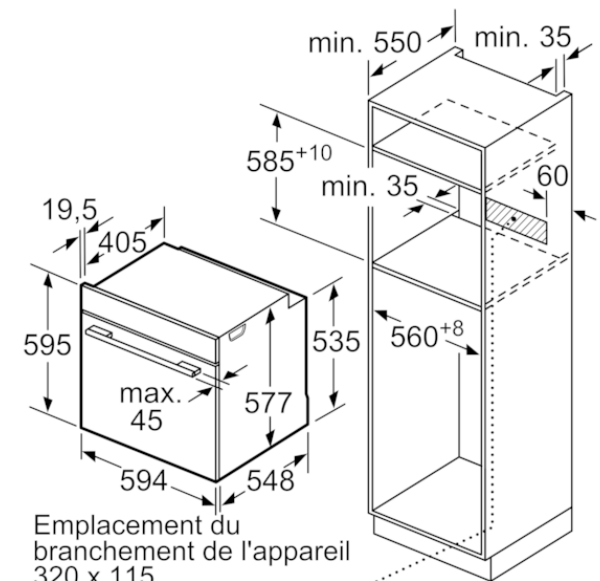
Caractéristiques

Couleur de la façade : Inox
Type de construction : Intégrable
Système de nettoyage intégré : Pyrolyse+Hydrolyse
Niche d'encastrement (mm) : 585-595 x 560-568 x 550
Dimensions du produit (mm) : 595 x 594 x 548
Dimensions du produit emballé (mm) : 670 x 680 x 670
Matériau du bandeau : Acier inox
Matériau de la porte : Verre
Poids net (kg) : 38,050
Volume utile du four : 71
Mode de cuisson : Chaleur de sole, Chaleur tournante éco, Convection naturelle, Cuisson basse température, Gril chaleur tournante, Gril grande surface, Gril petite surface, maintenir au chaud, Position pizza, préchauffer
Contrôle de température : Electronique
Nombre de lampe(s) : 1
Certificats de conformité : CE, VDE
Longueur du cordon électrique (cm) : 120
Code EAN : 4242003672419
Nombre de cavités - (2010/30/CE) : 1
Classe énergétique (2010/30/CE) : A+
Energy consumption per cycle conventional (2010/30/EC) : 0,87
Energy consumption per cycle forced air convection (2010/30/EC) : 0,69
Indice de classe énergétique - NOUVEAU (2010/30/CE) : 81,2
Puissance de raccordement (W) : 3600
Intensité (A) : 16
Tension (V) : 220-240
Fréquence (Hz) : 60; 50
Type de prise : Fiche cont.terre/Gard.fil ter.

iQ700, Four intégré, 60 x 60 cm, Inox
HB675GBS1



Mesures en mm

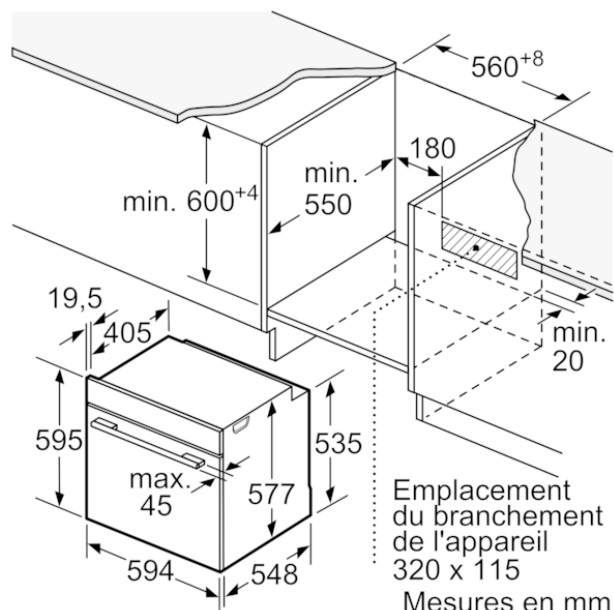


Emplacement du
branchement de l'appareil
320 x 115

Mesures en mm

Si l'appareil est installé sous une table de cuisson, les épaisseurs de plaque de travail suivantes (le cas échéant y compris la sous-structure) doivent être respectées.

Type de table de cuisson	épaisseur de plaque de travail min.	
	appliqué	affleurant
Table de cuisson à induction	37 mm	38 mm
table de cuisson à induction pleine surface	47 mm	48 mm
table de cuisson à gaz	30 mm	38 mm
table de cuisson électrique	27 mm	30 mm



Emplacement du branchement de l'appareil
320 x 115
Mesures en mm