



BOSCH



Série 4, Four intégrable, 60 x 60 cm, Blanc HBA553BV0

Nettoyage :

- Nettoyage Ecoclean sommet, paroi arrière, paroi lateral

Design :

- Ecran LED

Type de four/Modes de cuisson

- Volume 71 l
- 5 modes de cuisson :
air pulsé 3D, convection naturelle, gril air pulsé, gril grande surface, Air pulsé doux
- Réglage de température : 50 °C - 275 °C

Confort/Sécurité

- Horloge électronique
- Eclairage halogène
- Préchauffage Booster
- Sécurité enfants
- Ventilateur de refroidissement

Accessoires inclus :

- lèchefrite pour pyrolyse, grille

Données techniques :

- Câble de raccordement : 120 cm
- Tension nominale : 220 - 240 V
- Puissance totale de raccordement : 3.4 kW
- Classe d'efficacité énergétique (selon norme EU 65/2014) : A sur une échelle allant de A+++ à D
Consommation énergétique chaleur de voûte / de sole : 0.97 kWh
Consommation énergétique air chaud : 0.81 kWh
Cavité : 1
Source de chaleur : électrique
Volume cavité : 71 l

Accessoires intégrés

1 x grille, 1 x lèchefrite pour pyrolyse

Accessoires en option

- HEZ317000 PLAT A PIZZA
- HEZ327000 PIERRE A PAIN
- HEZ530000 2 DEMI LECHEFRITES
- HEZ538000 CLIPRAIL
- HEZ636000 LECHEFRITE EN VERRE

Autres couleurs disponibles

HBA553BA0:Noir
HBA553BR0:Inox

Données techniques

Caractéristiques

Couleur de la façade : Blanc
 Type de construction : Intégrable
 Système de nettoyage intégré : ecoclean (tous côtés)
 Niche d'encastrement (mm) : 585-595 x 560-568 x 550
 Dimensions du produit (mm) : 595 x 594 x 548
 Dimensions du produit emballé (mm) : 675 x 690 x 660
 Matériau du bandeau : Verre
 Matériau de la porte : Verre
 Poids net (kg) : 34,155
 Volume utile du four : 71
 Mode de cuisson : Chaleur tournante, Chaleur tournante douce, Convection naturelle, Gril chaleur tournante, Gril grande surface
 Matériau de la cavité : Autre
 Contrôle de température : Mécanique
 Nombre de lampe(s) : 1
 Certificats de conformité : CE, VDE
 Longueur du cordon électrique (cm) : 120
 Code EAN : 4242005056552
 Nombre de cavités - (2010/30/CE) : 1
 Classe énergétique (2010/30/CE) : A
 Energy consumption per cycle conventional (2010/30/EC) : 0,97
 Energy consumption per cycle forced air convection (2010/30/EC) : 0,81
 Indice de classe énergétique - NOUVEAU (2010/30/CE) : 95,3
 Puissance de raccordement (W) : 3400
 Intensité (A) : 16
 Tension (V) : 220-240
 Fréquence (Hz) : 60; 50
 Type de prise : Fiche cont.terre/Gard.fil ter.

Bosch
HBA553BV0
FOUR MF FULL ECOCLEAN 71L
BLANC

Code EAN:
4242005056552

gamme distribuée:

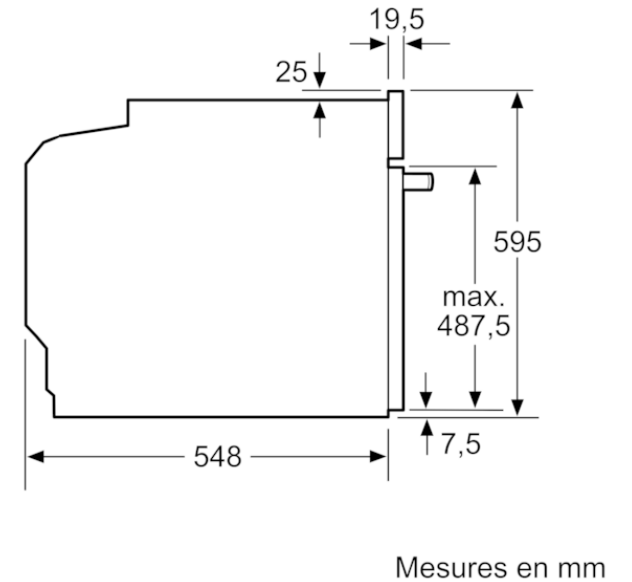
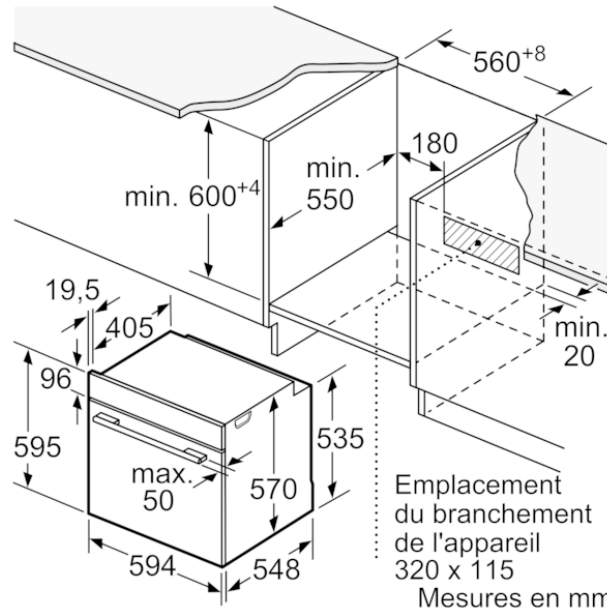
Version antérieure:

Version ultérieure:



BOSCH

Série 4, Four intégrable, 60 x 60 cm, Blanc
HBA553BV0



Montage avec une table de cuisson.

