



BOSCH



Série 6, Four intégrable, 60 x 60 cm, Inox HBA5560S0

Nettoyage :

- Nettoyage Ecoclean sommet, paroi arrière, paroi lateral

Design :

- Ecran LCD
- Boutons escamotables, Boutons push-pull

Type de four/Modes de cuisson

- Volume 71 l
- 7 modes de cuisson : air pulsé 3D, convection naturelle, gril air pulsé, gril grande surface, position pizza, chaleur de sole , chaleur de vôte et sole, Air pulsé doux
- 10 programmes automatiques
- Réglage de température : 50 °C - 275 °C

Confort/Sécurité

- ClipRails 1 niveau, avec arrêt automatique
- Horloge électronique
- Eclairage halogène
- Départ automatique Contrôle optique de la montée en température
- Préchauffage Booster
- Sécurité enfants Indicateur de chaleur résiduelle
- Ventilateur de refroidissement

Accessoires inclus :

- 1 x lèchefrite pour pyrolyse, 1 x grille

Données techniques :

- Câble de raccordement : 120 cm
- Tension nominale : 220 - 240 V
- Puissance totale de raccordement : 3.4 kW
- Classe d'efficacité énergétique (selon norme EU 65/2014) : A sur une échelle allant de A+++ à D Consommation énergétique chaleur de vôte / de sole : 0.97 kWh Consommation énergétique air chaud : 0.81 kWh Cavit  : 1 Source de chaleur : électrique Volume cavit  : 71 l

Accessoires int gr s

Accessoires en option

- HEZ317000 PLAT A PIZZA
- HEZ327000 PIERRE A PAIN
- HEZ538000 CLIPRAIL

Donn es techniques

Caract ristiques

Couleur de la fa ade : Inox
 Type de construction : Int grable
 Syst me de nettoyage int gr  : ecoclean (tous c t s), Hydrolyse
 Niche d'encastrement (mm) : 585-595 x 560-568 x 550
 Dimensions du produit (mm) : 595 x 594 x 548
 Dimensions du produit emball  (mm) : 675 x 690 x 660
 Mat riau du bandeau : Acier inox
 Mat riau de la porte : Verre
 Poids net (kg) : 34,280
 Volume utile du four : 71
 Mode de cuisson : Chaleur de sole, Chaleur tournante, Chaleur tournante douce, Convection naturelle, Gril chaleur tournante, Gril grande surface, Position pizza
 Mat riau de la cavit  : Autre
 Contr le de temp rature : M canique
 Nombre de lampe(s) : 1
 Certificats de conformit  : CE, VDE
 Longueur du cordon  lectrique (cm) : 120
 Code EAN : 4242005056583
 Nombre de cavit s - (2010/30/CE) : 1
 Classe  nerg tique (2010/30/CE) : A
 Energy consumption per cycle conventional (2010/30/EC) : 0,97
 Energy consumption per cycle forced air convection (2010/30/EC) : 0,81
 Indice de classe  nerg tique - NOUVEAU (2010/30/CE) : 95,3
 Puissance de raccordement (W) : 3400
 Intensit  (A) : 16
 Tension (V) : 220-240
 Fr quence (Hz) : 60; 50
 Type de prise : Fiche cont.terre/Gard.fil ter.

Autres couleurs disponibles

Bosch
 HBA5560S0
 FOUR MF FULL ECOCLEAN 71L INOX

Version ant rieure:

Version ult rieure:

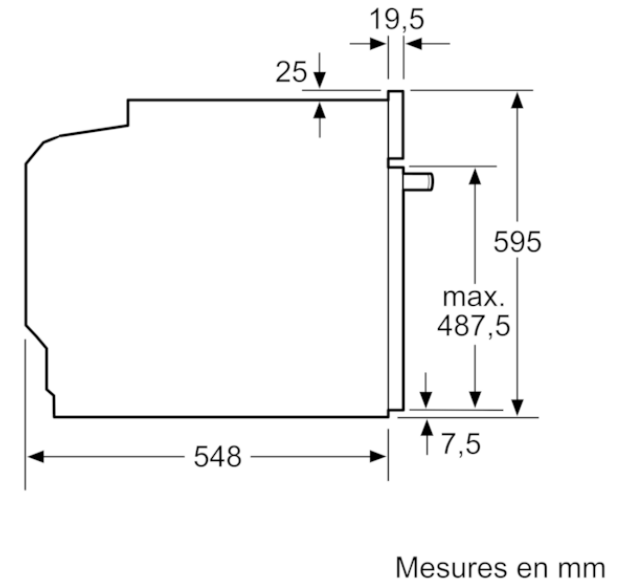
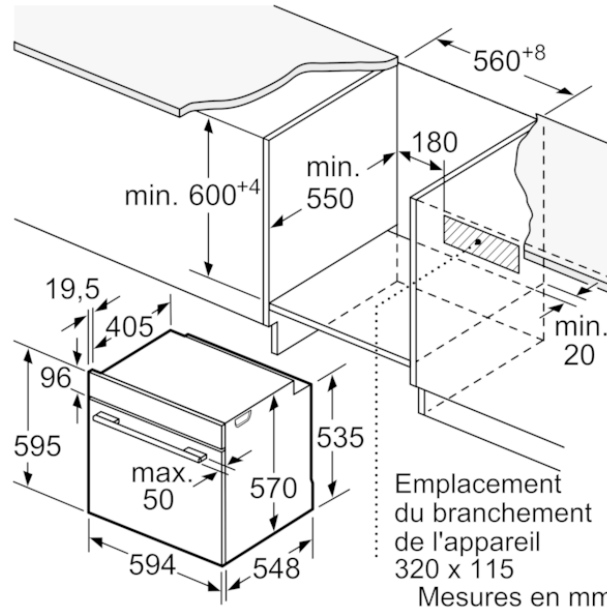
Code EAN:
 4242005056583

gamme distribu e:



BOSCH

Série 6, Four intégré, 60 x 60 cm, Inox
HBA5560S0



Montage avec une table de cuisson.

