



# BOSCH



Bosch  
HBA5785S6  
FOUR MF PYROLYSE AUTO10 71L -  
A- HC INOX

Version antérieure:  
HBA5785S0

Version ultérieure:

Code EAN:  
4242005173365  
gamme distribuée:  
FP2

Serie | 6, Four intégré, Inox  
HBA5785S6

#### Nettoyage :

- Nettoyage pyrolyse

#### Design :

##### Type de four/Modes de cuisson

- Volume 71 l
- 9 modes de cuisson : air pulsé 3D, convection naturelle, gril air pulsé, gril grande surface, position pizza, cuisson basse température, décongélation, maintien chaud, Air pulsé doux
- Réglage de température : 30 °C - 275 °C

##### Confort/Sécurité

- Home Connect : pilotage et contrôle de votre four à distance
- ClipRails 1 niveau, avec arrêt automatique
- Horloge électronique
- Eclairage halogène
- Préconisation de température Départ automatique Contrôle optique de la montée en température Fonction Sabbath
- 30 programmes automatiques
- Sonde de cuisson
- Préchauffage Booster
- Verrou de porte électronique Sécurité enfants Coupure automatique du four Indicateur de chaleur résiduelle Interrupteur au contact de la porte
- Ventilateur de refroidissement

##### Accessoires inclus :

- 1 x grille, 1 x lèche-frite pour pyrolyse

##### Données techniques :

- Câble de raccordement : 120 cm
- Tension nominale : 220 - 240 V
- Puissance totale de raccordement : 3.6 kW
- Classe d'efficacité énergétique (selon norme EU 65/2014) : A sur une échelle allant de A+++ à D Consommation énergétique chaleur de voûte / de sole : 0.99 kWh Consommation énergétique air chaud : 0.81 kWh Cavitité : 1 Source de chaleur : électrique Volume cavitité : 71 l

#### Accessoires intégrés

1 x grille, 1 x lèche-frite pour pyrolyse

#### Accessoires en option

- HEZ317000 PLAT A PIZZA
- HEZ327000 PIERRE A PAIN
- HEZ538000 CLIPRAIL

#### Autres couleurs disponibles

#### Données techniques

##### Caractéristiques

Couleur de la façade : Inox  
 Type de construction : Encastrable  
 Système de nettoyage intégré : Pyrolyse  
 Niche d'encastrement (mm) : 585-595 x 560-568 x 550  
 Dimensions du produit (mm) : 595 x 594 x 548  
 Dimensions du produit emballé (mm) : 675 x 690 x 660  
 Matériau du bandeau : Acier inox  
 Matériau de la porte : Verre  
 Poids net (kg) : 38,465  
 Volume utile du four : 71  
 Mode de cuisson : Chaleur tournante, Convection naturelle, Décongélation, Gril air pulsé, Gril grande surface, low temperature cooking, maintenir au chaud, Pizza setting  
 Matériau de la cavité : Other  
 Contrôle de température : Electronique  
 Nombre de lampe(s) : 1  
 Certificats de conformité : CE, VDE  
 Longueur du cordon électrique (cm) : 120  
 Code EAN : 4242005173365

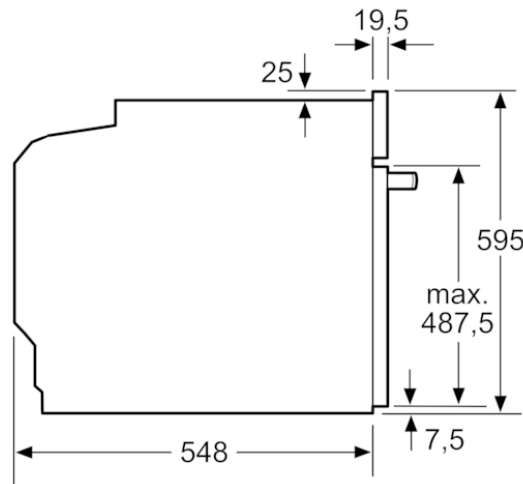
##### Types de consommation et de connexion

Nombre de cavités - (2010/30/CE) : 1  
 Classe énergétique (2010/30/CE) : A  
 Energy consumption per cycle conventional (2010/30/EC) : 0,99  
 Energy consumption per cycle forced air convection (2010/30/EC) : 0,81  
 Indice de classe énergétique - NOUVEAU (2010/30/CE) : 95,3  
 Puissance de raccordement (W) : 3600  
 Intensité (A) : 16  
 Tension (V) : 220-240  
 Fréquence (Hz) : 50; 60  
 Type de prise : Fiche cont.terre/Gard.fil ter.



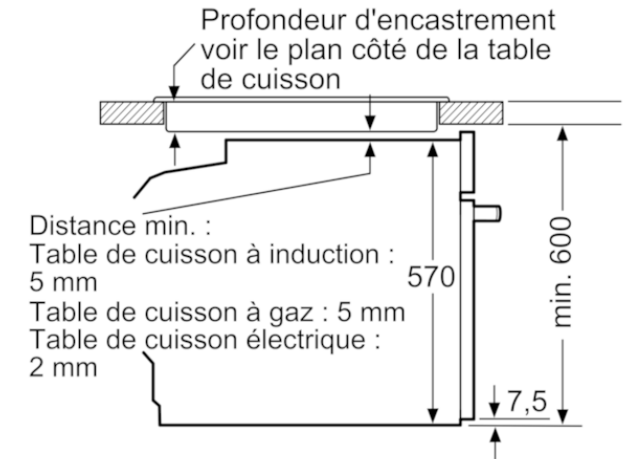
# BOSCH

Serie | 6, Four intégré, Inox  
HBA5785S6



Mesures en mm

Montage avec une table de cuisson.



Mesures en mm

