



BOSCH



Série 8, Four intégré, 60 x 60 cm, Inox HBG655NS1

Nettoyage :

- Nettoyage Ecoclean sommet, paroi arrière, paroi lateral

Design :

- Ecran TFT couleur sensitif 2,5", avec texte clair
- Anneau de contrôle intuitif
- Intérieur de porte plein verre

Type de four/Modes de cuisson

- Volume 71 l
- 13 modes de cuisson : Hotair 4D, Cuisson douce, convection naturelle, convection naturelle Eco, gril air pulsé, gril grande surface, gril petite surface, position pizza, chaleur de sole , chaleur de vôte et sole, cuisson basse température, décongélation, préchauffage, maintien chaud
- 10 programmes automatiques
- Réglage de température : 30 °C - 300 °C

Confort/Sécurité

- 1 niveau, entièrement extensible(s), avec arrêt automatique
- Porte abattante, Système SoftMove : fermeture, ouverture douces assistées, Porte abattante
- Préconisation de température Affichage de la température Contrôle optique de la montée en température Fonction Sabbath
- Préchauffage Booster
- Eclairage halogène, commutable
- Sécurité enfants Coupure automatique du four Indicateur de chaleur résiduelle Touche marche Interrupteur au contact de la porte
- Ventilateur de refroidissement

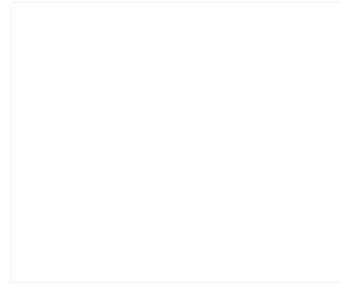
Accessoires inclus :

- 1 x lècheferite pour pyrolyse, 1 x grille, 1 x tôle de cuisson émaillée

Données techniques :

- Câble de raccordement : 120 cm
- Tension nominale : 220 - 240 V
- Puissance totale de raccordement : 3.6 kW
- Classe d'efficacité énergétique (selon norme EU 65/2014) : A+ sur une échelle allant de A+++ à D Consommation énergétique chaleur de vôte / de sole : 0.87 kWh Consommation énergétique air chaud : 0.69 kWh Cavité : 1 Source de chaleur : électrique Volume cavité : 71 l

Accessoires intégrés



Accessoires en option

- HEZ327000 PIERRE A PAIN
- HEZ530000 2 DEMI LECHEFRITES
- HEZ617000 PLAT A PIZZA
- HEZ636000 LECHEFRITE EN VERRE

Données techniques

Caractéristiques

Couleur de la façade : Inox
 Type de construction : Intégré
 Système de nettoyage intégré : ecoclean (tous côtés), Hydrolyse
 Niche d'encastrement (mm) : 585-595 x 560-568 x 550
 Dimensions du produit (mm) : 595 x 594 x 548
 Dimensions du produit emballé (mm) : 670 x 680 x 670
 Matériau du bandeau : Acier inox
 Matériau de la porte : Verre
 Poids net (kg) : 36,344
 Volume utile du four : 71
 Mode de cuisson : Chaleur de sole, Chaleur tournante éco, Convection naturelle, Cuisson basse température, Décongélation, Gril chaleur tournante, Gril grande surface, Gril petite surface, maintenir au chaud, Position pizza, préchauffer
 Contrôle de température : Electronique
 Nombre de lampe(s) : 1
 Certificats de conformité : CE, VDE
 Longueur du cordon électrique (cm) : 120
 Code EAN : 4242002807850
 Nombre de cavités - (2010/30/CE) : 1
 Classe énergétique (2010/30/CE) : A+
 Energy consumption per cycle conventional (2010/30/EC) : 0,87
 Energy consumption per cycle forced air convection (2010/30/EC) : 0,69
 Indice de classe énergétique - NOUVEAU (2010/30/CE) : 81,2
 Puissance de raccordement (W) : 3600
 Intensité (A) : 16
 Tension (V) : 220-240
 Fréquence (Hz) : 60; 50
 Type de prise : Fiche cont.terre/Gard.fil ter.

Autres couleurs disponibles

Bosch
 HBG655NS1
 FOUR MF FULL ECOCLEAN 71L INOX

Version antérieure:

Version ultérieure:

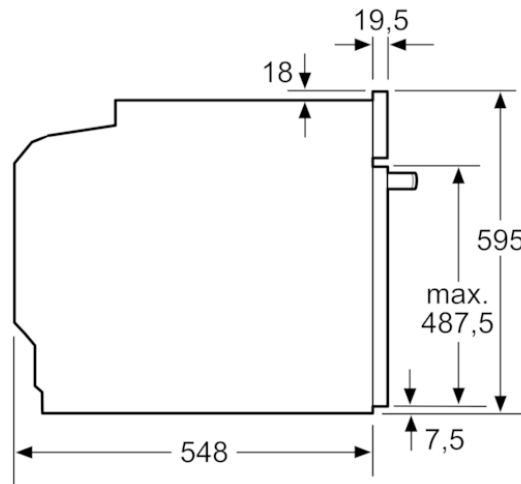
Code EAN:
 4242002807850

gamme distribuée:

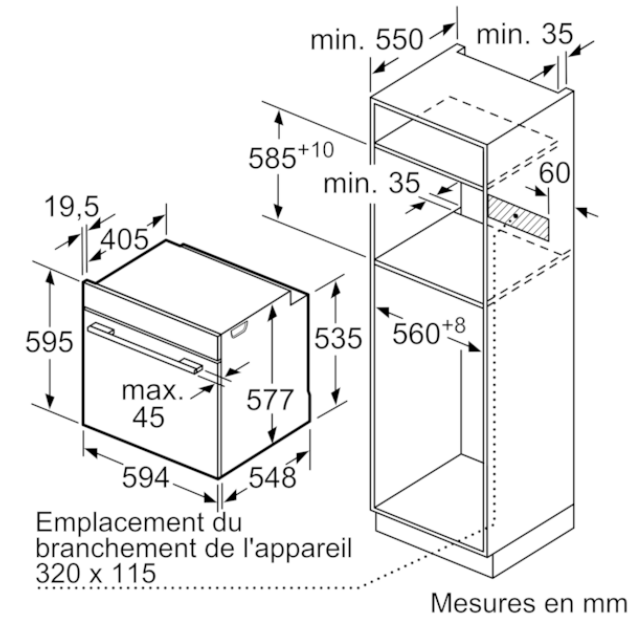


BOSCH

Série 8, Four intégrable, 60 x 60 cm, Inox
HBG65NS1



Mesures en mm

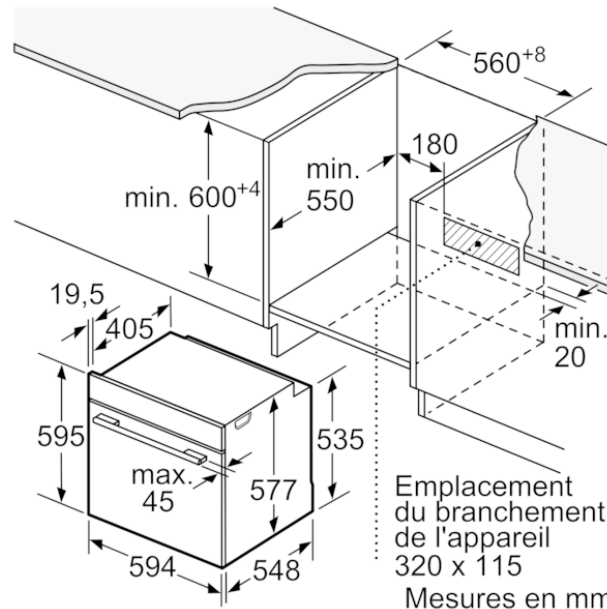


Emplacement du
branchement de l'appareil
320 x 115

Mesures en mm

Si l'appareil est installé sous une table de cuisson, les épaisseurs de plaque de travail suivantes (le cas échéant y compris la sous-structure) doivent être respectées.

Type de table de cuisson	épaisseur de plaque de travail min.	
	appliqué	affleurant
Table de cuisson à induction	37 mm	38 mm
table de cuisson à induction pleine surface	47 mm	48 mm
table de cuisson à gaz	30 mm	38 mm
table de cuisson électrique	27 mm	30 mm



Emplacement du
branchement de l'appareil
320 x 115
Mesures en mm