



BOSCH



Série 8, Four intégrable, 60 x 60 cm, Inox HBG672BS2

Nettoyage :

- Nettoyage pyrolyse

Design :

- Ecran TFT couleur sensible 2,5", avec texte clair
- Anneau de contrôle intuitif
- Intérieur de porte plein verre

Type de four/Modes de cuisson

- Volume 71 l
- 8 modes de cuisson : Hotair 4D, Cuisson douce, convection naturelle, convection naturelle Eco, gril air pulsé, gril grande surface, position pizza, décongélation
- AutoPilot
- 10 programmes automatiques
- Réglage de température : 30 °C - 300 °C

Confort/Sécurité

- Porte abattante, Système SoftMove : fermeture, ouverture douces assistées, Porte abattante
- Température de porte 30 °C
- Horloge électronique
- Eclairage halogène, commutable
- Préconisation de température
Affichage de la température
Contrôle optique de la montée en température
Fonction Sabbath
- Préchauffage Booster
- Verrou de porte électronique
Sécurité enfants
Coupure automatique du four
Indicateur de chaleur résiduelle
Touche marche
Interrupteur au contact de la porte
- Ventilateur de refroidissement

Accessoires inclus :

- grille, lèchefrite pour pyrolyse

Données techniques :

- Câble de raccordement : 120 cm
- Tension nominale : 220 - 240 V
- Puissance totale de raccordement : 3.6 kW
- Classe d'efficacité énergétique (selon norme EU 65/2014) : A+ sur une échelle allant de A+++ à D
Consommation énergétique chaleur de voûte / de sole : 0.87 kWh
Consommation énergétique air chaud : 0.69 kWh
Cavité : 1
Source de chaleur : électrique

Accessoires intégrés

2 x grille, 1 x lèchefrite pour pyrolyse

Accessoires en option

- HEZ327000 PIERRE A PAIN
- HEZ530000 2 DEMI LECHEFRITES
- HEZ617000 PLAT A PIZZA
- HEZ636000 LECHEFRITE EN VERRE
- HEZ638170 RAIL TELESCOPIQUE 1NIVEAU SORTIE TOTALE
- HEZ638270 RAIL TELESCOPIQUE 2NIVEAUX PYROLYSABLE
- HEZ638370 RAIL TELESCOPIQUE 3NIVEAUX PYROLYSABLE

Données techniques

Caractéristiques

Couleur de la façade : Inox
Type de construction : Intégrable
Système de nettoyage intégré : Pyrolyse
Niche d'encastrement (mm) : 585-595 x 560-568 x 550
Dimensions du produit (mm) : 595 x 594 x 548
Dimensions du produit emballé (mm) : 670 x 680 x 670
Matériau du bandeau : Acier inox
Matériau de la porte : Verre
Poids net (kg) : 37.666
Volume utile du four : 71
Mode de cuisson : Chaleur tournante éco, Convection naturelle, Décongélation, Gril chaleur tournante, Gril grande surface, Position pizza
Contrôle de température : Electronique
Nombre de lampe(s) : 1
Certificats de conformité : CE, VDE
Longueur du cordon électrique (cm) : 120
Code EAN : 4242005180035
Nombre de cavités - (2010/30/CE) : 1
Classe énergétique (2010/30/CE) : A+
Energy consumption per cycle conventional (2010/30/EC) : 0,87
Energy consumption per cycle forced air convection (2010/30/EC) : 0,69
Indice de classe énergétique - NOUVEAU (2010/30/CE) : 81,2
Puissance de raccordement (W) : 3600
Intensité (A) : 16
Tension (V) : 220-240
Fréquence (Hz) : 50; 60
Type de prise : Fiche cont.terre/Gard.fil ter.

Autres couleurs disponibles

A+



A+

Bosch
HBG672BS2
FOUR MF PYROLYSE 71L INOX

Version antérieure:
HBG672BS1F

Version ultérieure:

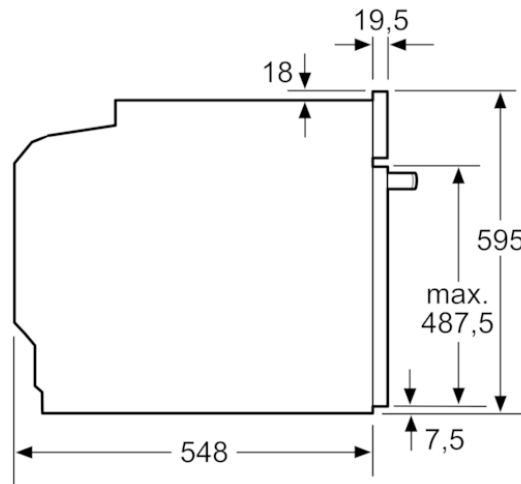
Code EAN:
4242005180035

gamme distribuée:

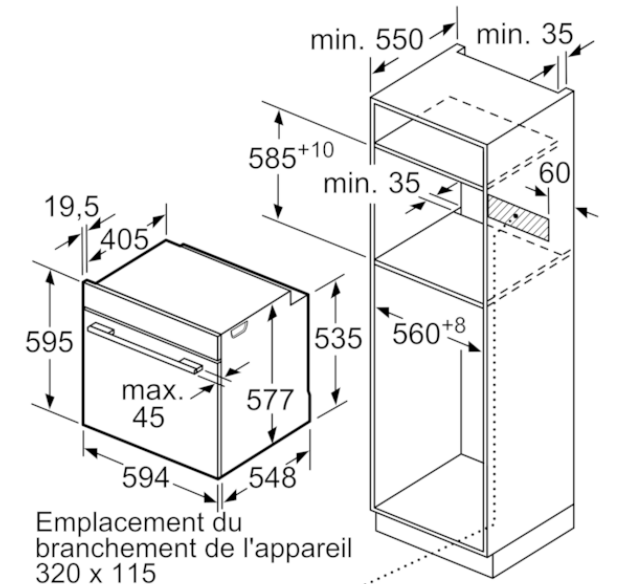


BOSCH

Série 8, Four intégrable, 60 x 60 cm, Inox
HBG672BS2



Mesures en mm



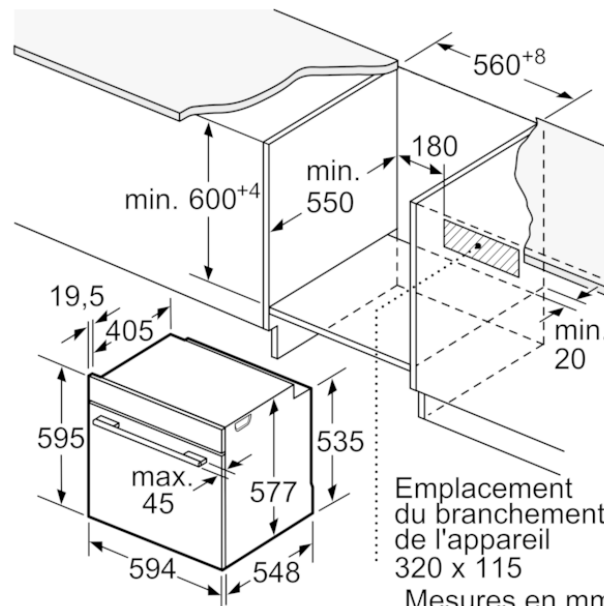
Emplacement du
branchement de l'appareil
320 x 115

Mesures en mm

Si l'appareil est installé sous une table de cuisson, les épaisseurs de plaque de travail suivantes (le cas échéant y compris la sous-structure) doivent être respectées.

| Type de table de cuisson | épaisseur de plaque de travail min. | |
|---|-------------------------------------|------------|
| Table de cuisson à induction | appliqué | affleurant |
| table de cuisson à induction pleine surface | 37 mm | 38 mm |
| table de cuisson à gaz | 47 mm | 48 mm |
| table de cuisson électrique | 30 mm | 38 mm |
| | 27 mm | 30 mm |

| Type de table de cuisson | épaisseur de plaque de travail min. | |
|---|-------------------------------------|------------|
| Table de cuisson à induction | appliqué | affleurant |
| table de cuisson à induction pleine surface | 37 mm | 38 mm |
| table de cuisson à gaz | 47 mm | 48 mm |
| table de cuisson électrique | 30 mm | 38 mm |
| | 27 mm | 30 mm |



Emplacement du branchement de l'appareil 320 x 115
Mesures en mm